

3 2 1. 4

8 7 C O

ලෝවට ජලය - තාක්ෂණික සටහන් (අංශ SAN 1.C .2)

LIBRARY
INTERNATIONAL REFERENCE CENTRE
FOR COMMUNITY WATER SUPPLY AND
SANITATION (IRC)

සංස්කරණය

එන්සෝ ජනපදයේ අන්තර්ජාතික සංවර්ධන ආයතනය



නෙදර්ලන්තයේ ප්‍රජා ජලයම්පාදන හා යනිතරණයට පිළිබඳ
ජාත්‍යන්තර විමර්ශන මධ්‍යස්ථානයේ ආධාර ඇතිව



ජාතික ජලයම්පාදන හා ජලාපවහන මධ්‍යස්ථානයේ
පුස්තකාල හා තොරතුරු යැපයීමේ යෙදවිය මගින් ආනුචාදිතයි.

1987

321.4-870-6582

TRANSLATION OF
WATER FOR THE WORLD
TECHNICAL NOTE NO. SAN.1.C.2
CONSTRUCTING PITS FOR PRIVIES

BY
THE NATIONAL WATER SUPPLY AND DRAINAGE BOARD, LIBRARY
RATMALANA, SRI LANKA

LIBRARY, INTERNATIONAL REFERENCE
CENTRE FOR COMMUNITY WATER SUPPLY
AND SANITATION (I.C.S.)
P.O. Box 93190, 2509 AD The Hague
Tel. (070) 814311 ext. 141/142

ISBN: 6582
LO: 321.4 87C0

PUBLISHED BY
U.S. AGENCY FOR INTERNATIONAL DEVELOPMENT
WASHINGTON D.C. 20523
U.S.A.
1982

FINANCIAL ASSISTANCE FOR TRANSLATION
PROVIDED BY
THE INTERNATIONAL REFERENCE CENTRE
FOR COMMUNITY WATER SUPPLY AND SANITATION
P.O. BOX 93190
2509 AD THE HAGUE
THE NETHERLANDS

වැසිකිලි සඳහා වලවල් නිලාණය

තාක්ෂණික සටහන් SAN 1. C. 2

වැසිකිලි වලවල් මනුෂ්‍ය ඛණ්ඩාංගීකරණයට තෝරාගනී. වල මගින් භූගත ජලය දූෂිත වීමෙන් ආරක්ෂා වන අතර, මනුෂ්‍ය ඛණ්ඩාංගීකරණයකින්, සෞඛ්‍යය සහ තෘප්තියෙන් වෙන්ව කැඩීමෙන් ලොව රෝග පැතිරීම වලක්වාලයි. වල මුද්‍රණය වැසිකිලි තට්ටුව සඳහා අවිකාලයක් ඇත. තවද, බොහෝවිට වල ආස්තරයක් සහිත වේ. වලෙහි ඕනෑම තැනකදී භූගත දූෂණය වලට ආස්තරයක් මගින් එය වැළැක්විය හැකිය. වල කැනීමෙන් පසු ආස්තරය සවිකරනු ලැබේ. භූමිය වලවල් සහ මුද්‍රණ පසෙහි වලවල් කැනීමේදී පස් තැන වැටීමෙන් සේවකයින් අනතුරුවලට භාජනය වීමෙන් ආරක්ෂා කිරීමට පිණිස ආස්තර යොදන ආකාරයටම මුද්‍රණ යොදා ගන්නා ලදී. වල වටා මුද්‍රණය වූ අවිකාලය මගින් වැසිකිලි තට්ටුව සහ වැසිකිලි ආවරණය දැරා සිටී. ("වැසිකිලි වලවල් සඳහා තට්ටු නිලාණය" SAN 1. C. 1 සහ "වැසිකිලි ආවරණ නිලාණය සඳහා SAN 1. C. 3 මලක්ක). වල නිලාණය කිරීම එය සිදුකිරීම සඳහා අවශ්‍ය ශ්‍රමයින් දුටු, උපකරණ යොදා ගැනීම, නිසි ස්ථානයේ වල කැනීම, අවශ්‍යතාවය අනුව වලෙහි ඕනෑම මත ආස්තර යොදා ගැනීම සහ වැසිකිලි තට්ටුව සඳහා අවිකාලය යොදා ගත කාර්යයන්ගේ එකමුඛයයි.

නිසි පරිදි නිලාණය කරන ලද වලක් අවුරුදු 5 - 10 දක්වා පවතී. වලක් නිලාණය කිරීමේ එක් එක් පියවර මෙම තාක්ෂණික සටහන් මගින් විස්තර වේ. නිලාණය ආරම්භ කිරීමට ප්‍රථම තාක්ෂණික සටහන් සම්පූර්ණයෙන්ම කියවීම ප්‍රයෝජනවත් වේ.

අවශ්‍ය වන ද්‍රව්‍ය:-

නිලාණය ආරම්භ කිරීමට ප්‍රථම ව්‍යාපෘති සැලසුම්කරු විසින් පහත සඳහන් දෑ සැපයිය යුතුය.

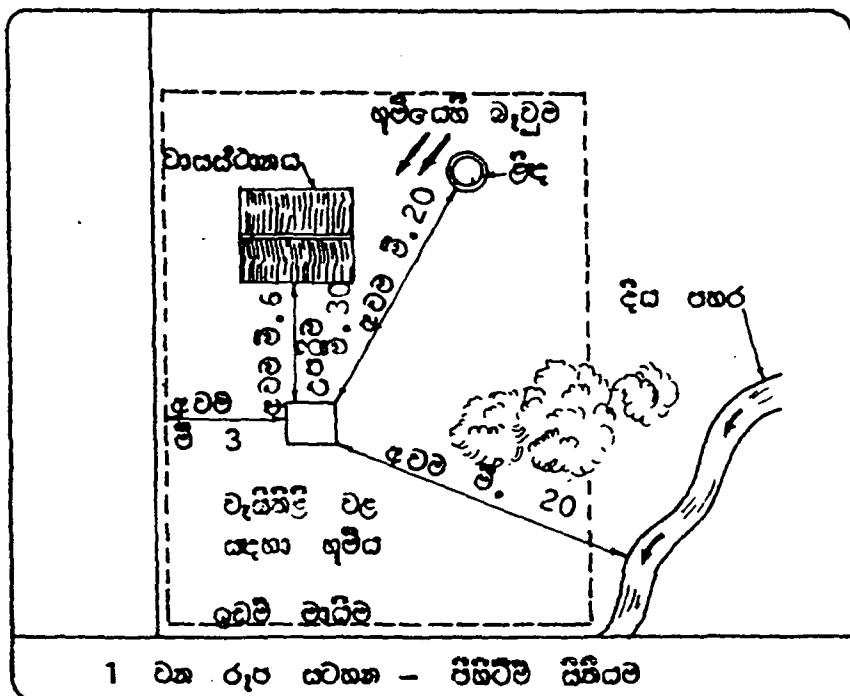
1. 1 වන රූප සටහනෙහි දැක්වෙන පරිදි වල කැනීම යුතු නිදහස් ස්ථානය පෙන්නුම් කරන පිහිටීම් සිතියම. වැසිකිලි වලෙහි සිට යාබද නිවෙස්වලට, ඕනෑම භාණ්ඩ ජල ප්‍රභවයකට, ඉඩමේ මායිම්වලට සහ වෙනත්ම පැහැදිලි ලෙස පෙනෙන භූගෝලීය ලක්ෂණවලට ඇති දුර මෙම සිතියමෙහි දැක්විය යුතුය.

2. 2 වන හා 3 වන රූප යටතේවල දැක්වෙන පරිදි වලෙහි නිවැරදි චිත්‍රම පෙන්නුම් කරන තාක්ෂණික රූප සටහන්.
3. 4 වන හා 5 වන රූප යටතේවල දැක්වෙන පරිදි බිත්ති ආස්තර වල හා අඩිතාලම වල ආකෘතීන් දැක්වෙන යන ඒ සඳහා අවශ්‍ය වන ද්‍රව්‍ය සඳහන් වන රූප සටහන්.
4. 1 වන වගුවෙහි ආකාරයට වල, ආස්තරය සහ අඩිතාලම නිවැරදි කිරීමේදී අවශ්‍ය වන උපකරණ, ද්‍රව්‍ය සැපයුම් සහ ශ්‍රමය යන සියල්ල විස්තර වන ද්‍රව්‍ය ලැයිස්තුව.

තවද බිත්ති ආස්තර සහ අත්තිවාරම යෙදූ යැහෙකින් වල ආවරණය කිරීම සඳහා වැඩිපිටි තට්ටුවක්ද ඔබට අවශ්‍ය වනු ඇත. ("වැඩිපිටි තට්ටු නිවැරදි" **SAH 1.C.1** බලන්න).

පටහන: -

1 වන, 2 වන හා 3 වන රූප යටතේ සහ 1 වන වගුව ආකෘතීන් පමණක් වන අතර, වල බැඳීම සඳහා ආධාර කරගත නොහැක. ඔබට අවශ්‍ය විස්තර ලේඛන ව්‍යාපෘති සැලසුම්කරු විසින් සපයනු ඇත.



අවදානම් සහිතයි !

1. වලෙන් ගැඹුර මීටර් 1.5 ට වැඩිතම බිත්ති කඩා වැටීමෙන් වැඩ කරන සේවකයින්ට මාරක අනතුරු සිදුවීම වැළැක්වීම සඳහා මුස්තු යොදා බිත්ති ශක්තිමත් කළ යුතුය.
2. මීටර් 3.5 ට වැඩි ගැඹුරැති වලවල් කැනීම සඳහා විනිපුන් යොදා නොගත යුතුය.
3. භූගත ජලය සහ වෙනත් ඩිම්බ ගන්නා ජල ප්‍රභවයන් ආරක්ෂා වීම සඳහා වැසපාති සැලසුම්කරු විසින් සඳහන් කර ඇති නියමය පටිපාටියෙහි විස්තර කොට ඇති මිනුම් අනුව සියලුම වලවල් කැනිය යුතුය.
4. නිමැණි කටයුතු අතරමග නවතා දැමීමට සිදුවන විටදී හෝ කැනීම් අවසානයේ බිත්ති ආරක්ෂණ සහ අධිකාරව සේදා සැතෙහින් වල වැසිකිලි තව්ටුව මගින් හෝ වෙනත් කට්ටයක් මගින් ආවරණය කොට තැබිය යුතුය. ("වැසිකිලි තව්ටු නිමැණිය" SAN 1.C .1 බලන්න). අත්හැර දැමූ හෝ ආවරණය නොකරන ලද වලක් ඉතා අනතුරුදායක වේ.

නිමැණි පියවර:-

අවට පවත්නා වාතාවරණ, ද්‍රව්‍ය ලබාගැනීමේ පහසුකම්, සේවකයින්ගේ ආරක්ෂාවට ආදී කරනු මත රඳාපවතිමින් සමහර නිමැණි පියවර පැය පිහිපයකින් නිමැණි ගැනි අතර අනෙකුත් පියවර සඳහා එක් දිනක් හෝ ඊට වැඩි කාලයක් ගතවිය හැකිය. (වලන් ඉදි කිරීමේදී එක් එක් පියවර සඳහා කාල ඇස්තමේන්තුවක් පෙන්නුම් කරන වැඩ සටහනක ආකෘතියක් දෙවන වගුවෙන් දැක්වේ). එයට අනුව ප්‍රාදේශීය වාතාවරණයක් මත පදනම්වූ දළ කාල ඇස්තමේන්තු සහිත වැඩ සටහනක් සැලසුම් කරගන්න. එමගින් නිමැණි කටයුතු කෙටිගෙන යන අතරතුර විශේෂ සේවකයින්, ද්‍රව්‍ය සහ උපකරණ අවශ්‍ය වන අවස්ථා පිළිබඳ අවබෝධයක් මඔවුන් ලැබෙනු ඇත. වලන් ඉදිකිරීමේ නිමැණි පියවර පහත දැක්වේ.

1. නිමැණිය ආරම්භ කිරීම සඳහා අවශ්‍ය වන සියලු සේවකයින්, අවශ්‍ය ද්‍රව්‍ය, උපකරණ සහ සැලසුම් රූප සටහන් එක්රැස් කරගන්න. සියලු රූප සටහන් සැලකිල්ලෙන් අවබෝධ කරගන්න.

2. 1 වන රූප සටහනට අනුරූප වූ පිහිටිමි සිතියම හා මැනුම් සවිස
 භාවිතයෙන් වලෙහි නිවැරදි පිහිටීම තීරණය කරගන්න. නිවැරදි කටයුතුවලට
 බාධා පැමිණවිය හැකි මතුපිට සාධකයන් පස් කට්ටුව ඉවත් කරන්න. භාෂණික
 රූප සටහන්වලට අනුකූලව වලෙහි නිවැරදි මිනුම් තුළින් පිහිටුවා 6 වන
 රූප සටහනෙහි දැක්වෙන පරිදි වලෙහි සෑම කොනක්ම ලී කුණු හෝ හැඩ
 කපන ලද ලී කෝටු ගසා සලකුණු කරන්න. බැහැර වල වැටිහිලියන් නම්
 මුට්ට සඳහා කැනීම් කලයුතු ස්ථානයද සලකුණු කරගන්න.

3. වල සඳහා සලකුණු කරගත් ඉඩ ප්‍රමාණය වටා අවිකාලම යොදන්න. වල
 තැන්වෙදි වගි මුදුන කඩා වැටීම වැළැක්වීමට සහ කැනීම් කටයුතු අවසානයේ
 බිත්ති ආර්ථකර යෙදූ සැකසීම් වැටිහිලි තවටුව හෝ වෙනත් ආවරණයක්
 තැන්පත් කල හැකිවන පරිදි කැනීම් කටයුතු ආරම්භ කිරීමට ප්‍රථම අවිකාලම
 යෙදිය යුතුය. අවිකාලමෙහි කොන් ගතරැස් විය යුතුය.

ලී අවිකාලමක් සඳහා;

3 a. ව්‍යාපෘති සැලසුම්කරු විසින් තීරණය කරන ලද දිගකින් යුත් ලී කොට, සෙලු
 හෝ ලී බාලික ගතරැස් කපා ගන්න. 7 වන රූප සටහනේ දැක්වෙන පරිදි
 වල සඳහා සලකුණු කරගත් ඉඩ ප්‍රමාණය වටා අවිකාලමක් සෑදීම සඳහා සෑම
 ලී කොටසකම යනකමෙන් අඩක් පමණ වන ලෙස කට්ට කපාගෙන ඒවා සකස්කිරීම්
 මුදුනින් හෝ ඇනගසා හෝ සකස් කර ගන්න.

කොන්ක්‍රීට් ගල් හෝ ගඩොල් අවිකාලමක් සඳහා ;

3 b. 8 වන රූප සටහනෙහි දැක්වෙන ආකාරයට වල සඳහා සලකුණු කරගත් ඉඩ
 ප්‍රමාණය වටා සෘජු රේඛවල සිටින ලෙස ගඩොල් හෝ කොන්ක්‍රීට් ගල් තැන්පත්
 කරන්න. කොන්ක්‍රීට් ගල් හෝ ගඩොල් එකිනෙක හොඳින් තේන්තු විය යුතුය.
 තැනගොස් බිදාම් යොදා සවිකල යුතුය. බිදාම් මිශ්‍ර කිරීමේ සහ යෙදීමේ රිදීබඳ
 විස්තර සඳහා "ප්‍රතික වැනි නිවැරදි" SAN 2.6.3 බලන්න. ගඩොල් රේඛ
 මට්ටමට පිහිටුවීම සඳහා කැලීම හෝ ගඩොල් එළීමට පෙර පොලව සුරා මට්ටම්
 කිරීම සිදුකල යුතුය. කොන්ක්‍රීට් ගල් හෝ ගඩොල් බිදාම් යොදා සවිකරන
 ලද නම් තෙත වීදුරු, කොළී හෝ තනකොළී වලින් ආවරණය කොට සවිවීම
 සඳහා දින කිහිපයක් තබන්න. බිදාම් පවිච්ඡාදනය සෑදූ ආවරණ ද්‍රව්‍ය හෙත්ව
 තබන්න.

කොන්ක්‍රීට් වත්කර යාදනු ලබන අවිශාලමස් යාදන ;

3 e . කොන්ක්‍රීට් පිළිබඳ විස්තර යාදන " පුතික වැනි නිවැණිය" SAN 2.0.3 බලන්න. වළ යාදන සලකුණු කරගත් ඉඩ ප්‍රමාණය වටා කොන්ක්‍රීට් මට්ටම කණුවක් භාරාගන්න. 9 වන රූප සටහනෙහි දැක්වෙන අන්දමට කණුව මී.මී. 150 ක් පලලින්ද මී.මී. 50 -75 ගැඹුරින්ද පුක්ක විසි යුතුය. මෙම කණුවෙහි පලල හා ගැඹුර අනුව අඩි කාලවෙහි පලල සහ ගැඹුර විරණය වේ. කණු තෙලින් පිහිටිය යුතු අතර, පහල සහ පැති මට්ටමට හා බුරුල් පයින් තොරව පිරිසිදුව තිබිය යුතුය. කොන්ක්‍රීට් විග්‍රහය කණුවෙන් අවස්ථාවෙන් පිරෙනතුරු එකාකාරව වත් කරන්න. ඉන්පසු වානේ තුරු, කවඬ දැල් හෝ බමබු පතුරු වැනි වැර කුණුවලට ද්‍රව්‍යයක් යොදා ඉතිරි අව පිරෙනතුරු කොන්ක්‍රීට් වත් කරන්න. බදාම ගැන්දක් වගින් වැටීමට සම මට්ටම කරන්න. තෙත පීදුරු, කොළ, තනකොළ හෝ බර්ලාප් වලටදිත් ආවරණය කර දින 5 - 7 දක්වා කාලයක් කොන්ක්‍රීට් සවිච්චට ඉඩ තිබේ. කොන්ක්‍රීට් සවිච්ච තුරු ආවරණ ද්‍රව්‍ය තෙත්ව තබන්න.

4. අවිශාලම යොදා එය සවිච්චෙන් පසු වල කැබිම ආවරණ කරන්න. වලෙහි පැති සාප්‍රව සහ සම මට්ටමට තබාගන්න. 10 වන රූපයෙන් දැක්වෙන පරිදි කැබිම කෙටිගෙන යන අතරතුර ඔත්ති සාප්‍රව පවත්වා ගැනීම යාදන ලදි කැටයක් (බරක් ගැටයක ලද ලනුවක්) ආවිසා කරන්න. භාරගත ලද පස් වල තුලට තැවත වැටීම වැළැක්වීම යාදන ඒවා වලෙහි සිට මිටරයක් පමණ දැක්වී යොව යොන්න. ඔැඟර වැයිකිලියක් නම් මුට්ට යාදන අවශ්‍ය කැබිමද සිදු කරන්න.

(සටහන :-

වලෙහි මිනුම් අනුව, කැබිම යාදන එක් ඉලිකයකට පමණක් ඉඩ පහසු තිබිය හැක. පැම වීතඩ් 20 සිට 40 ට එරන් වල තුල වැටෙහි පුක්ක ඉලිකය සහ පිට වැටෙහි පුක්ක ඉලිකය හෝ දෙදෙනා එකවරම යැපවන්න. වල උරහිස තෙක් ගැඹුරකට හැරු පසු පස් ඉවත් කිරීම යාදන ලනුවක් ගැටගැසු ආලේදයක් හෝ පෙට්ටියක් ආවිසා කිරීම පහසු වේ. ආරාගට පස් පිරවීම වල තුළට ඉලිකයට ඔලගැනි අතර, වය ඉහළට ඇද පස් ඉවත දැමීම පිටත සිටින ඉලිකයට කලගැක. පීට්ට් 1.5 කට වඩා ගැඹුරින් වලටල් කැබිම යාදන මෙම ක්‍රමය යුද්‍රස්‍ර වේ. ඉලිකයකට වල තුලට බැසීමට හා ගොඩ ඒමට ගැනිවත පරිදි ඔත්තිවත් ලනුවක් හෝ ඉතිමතක් යුදානම්ව තබන්න).

5. මීටර් 2 කට වඩා ගැඹුරු තැනිම් කරන විට සිදුවිය හැකි පැති නඩා වැටීම් වැළැක්වීම පිණිස 11 වන රූප සටහනෙහි දැක්වෙන පරිදි මුක්ක යොදා පැති ශක්තිමත් කරන්න. ගැඹුර මීටර් 2 කට උසාවන විට ලී දඬු, පොළු, ලැටි, ක්වචු හෝ වෙනත් වැරගැන්වුම් ඉවයාත් යොදා පැති ආරක්ෂා කරන්න.

12 වන රූප සටහනෙහි දැක්වෙන අන්දමට මුක්ක යෙදීමට කැබ්ටන පරිදි මිලි මීටර් 75-100 ක් පමණ පලුප්ටු පටියක් ඉතිරි කරමින් තැනිම් කටයුතු කරගෙන යන්න. වළු අවශ්‍ය ගැඹුරට හැරූ පසු ඕනිම්වල පහල කොටස් සඳහා මුක්ක යොදන්න. මීටර් 3.5 ට වඩා ගැඹුරැති තැනිම් සඳහා මිනිසුන් යොදා නොගත යුතුය.

6. වල හරා අවයන්වූ පසු එහි ගැඹුර මනින්න. අවශ්‍ය ගැඹුරට වල හැරූ පසු වලෙහි පතුල සෑහෙන පමණ මට්ටම් කරන්න.

7. වල සම්පූර්ණයෙන් හරා අවයන්වූ පසු අවශ්‍ය නම් පැති සඳහා ආයතර යොදන්න. මෙම ආයතර වලෙහි පතුලෙහි සිට මුදුනෙහි වූ අඩිතාලම තෙක් දික්විය යුතුය. පැති ශක්තිමත් කිරීම සඳහා මුක්ක යොදා තිබුණි නම් ඒවා ආයතරයන් ලෙස ක්‍රියා කිරීම පිණිස එසේම තිබීමට ඉඩ හල හැක.

ලී දඬු, පොළු හෝ ක්වචු ආයතර යෙදීම සඳහා ;

7a. ලී දඬු හෝ පොළු වලෙහි ගැඹුරට සම දිගින් යුක්ත වන පරිදි න්‍යාගන්න. න්‍යාගත් දඬු හෝ පොළු වලෙහි පැති ස්පර්ශ වන පරිදි සිරස්ව පිහිටුවන්න. මෙම කොට හෝ පොළු වලෙහි පතුලේ සිට මුදුනෙහි වූ අඩිතාලම දක්වන දික්විය යුතු අතර, මිලි මීටර් 25-75 ක පරතරයකින් පිහිටවිය යුතුය. වලෙහි දිගට හා පලුට සමවන පරිදි කරස් ගොලු හතර කැබ්ට න්‍යා ගන්න. 4 වන රූප සටහනෙහි දැක්වෙන පරිදි සිරස් පොළු යඳවීම පිණිස මුදු මුදුනේ හා පතුලේ සිට මීටර් 0.5 ක් දුරකින් ඒවා මත කරස් පොළු ගැටගසා හෝ ඇත යොදා හෝ යටි කරන්න.

ලී හෝ ලැලි ආයතන යෙදීම සඳහා ;

7b . වලෙහි පැති යාර්ඪ වන පරිදි ලැලි පිරවීම හෝ හිරවීම රඳවන්න. පිරවීම රඳවීම සඳහා ලී අඩු හෝ හොඳ ආයතන සඳහා යෙදූ ක්‍රමයම අනුගමනය කරන්න. හරස් අතට ලැලි යෙදීම සඳහා වලෙහි දිගට හා පලලට ගලපෙන පරිදි ලැලි කපාගන්න. වලෙහි ඇඹුරට පමවන පරිදි දිස් ලැලි හෝ ඔැල්ක හතරන්ද කපාගන්න. මෙම දිස් ලැලි හෝ ඔැල්ක වලෙහි කොන් භතරෙහි පිරවීම පිහිටුවා හරස් ලැලි වලෙහි ඔත්ති යාර්ඪ වන පරිදි පිහිටුවා කොන්ටලවූ පිරවී ඔැල්කයට ඇත මගින් යම් කරන්න. 4 වන රූප සටහනෙහි දැක්වෙන පරිදි පැති ලැලි අතර පරතරය මිලි මීටර් 25-15 ක් පමණ විය යුතුය.

කොන්ක්‍රීට් ගල් හෝ ගඩොල් ආයතන යෙදීම සඳහා ;

7c . 4 වන රූප සටහනෙහි දැක්වෙන පරිදි කොන්ක්‍රීට් ගල් හෝ ගඩොල් වලෙහි පැති ඔස්සේ එක මත එක තබමින් අසුරන්න. ගඩොල් දෙකක් අතර හිඳහස් ඉඩ ප්‍රමාණයක් තබන්න. ඔදාම කොටසෙකින්. මෙසේ මුදුනෙහි වූ අවිනාලම දක්වා ගඩොල් අසුරන්න. වැඩිමනක් ශක්තිමත් ඔව සඳහා මුදුනේ ගඩොල් වර් දෙක ඔදාම යොදා යම් කරන්න.

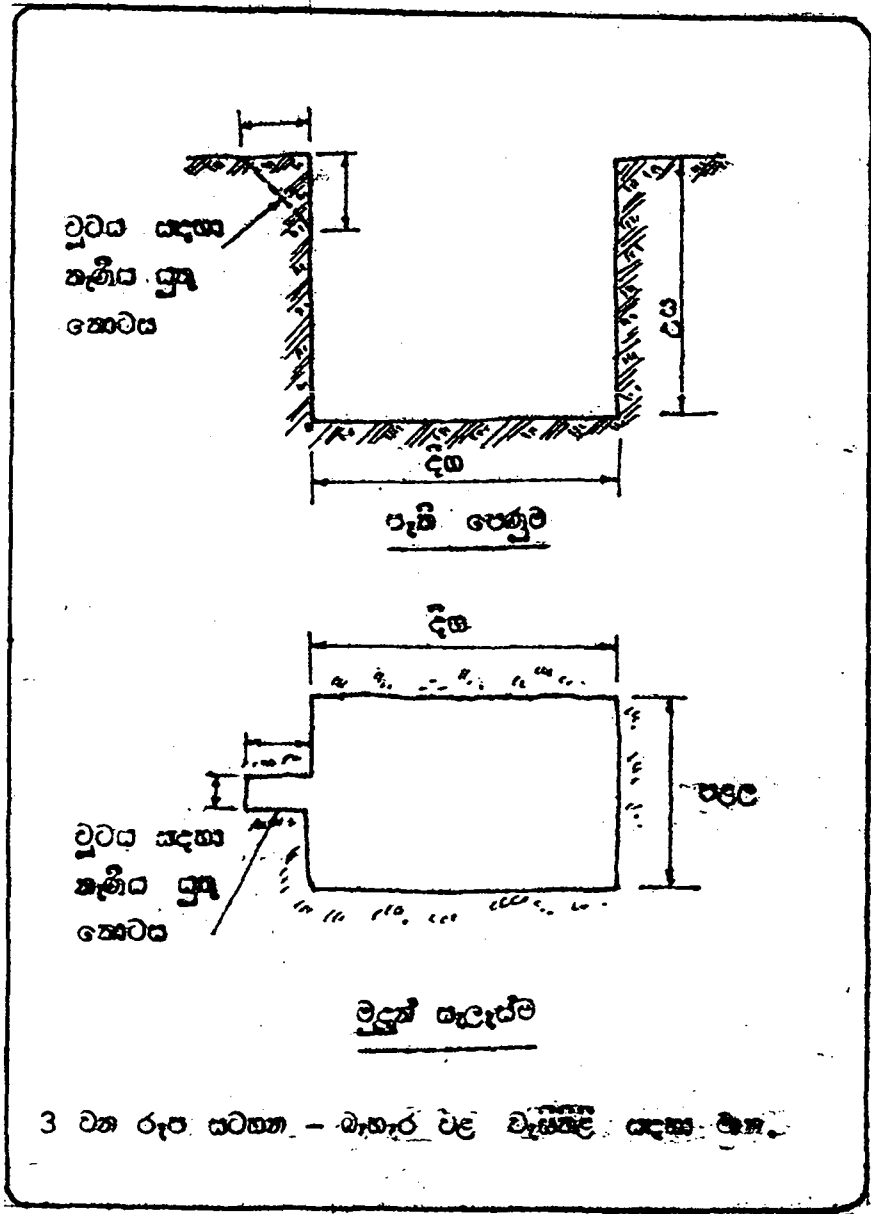
3. ආයතන යෙදූ පසු වල තලවූ ආයුධ, උපකරණ සහ පුන්ඔත් පියවීම ඉවත් කරන්න.

3. 13 වන රූප සටහනෙහි දැක්වෙන පරිදි වැඩිමිලි තට්ටුව හෝ ආවරණය වල මත තැන්පත් කරන්න. තට්ටුව හෝ ආවරණය කොටස්වලින් යුක්ත නම් කොටස් එකිනෙක යටිවන ප්‍රමාණවලින් ජලය කාන්දු නොවීම සඳහා කාර, කිත්තම් යෙල්ඟර හෝ එවැනි වෙනත් ද්‍රව්‍යයක් යොදන්න.

10. ආවරණය හෝ තට්ටුව අවිනාලම මත යාර්ඪ වන දුර තලින් ජලය කාන්දු නොවන සේ ඉහතින් සඳහන් වූ ද්‍රව්‍යයක් යොදන්න. ආවරණය හෝ තට්ටුව අවිනාලම මත ඔදාම යොදා යම් කොටසකින්. මන්තියාද යන් වලෙහි ප්‍රමාණයට අනුව අවුරුදු 5-10 ක කාලයකදී මෙම තට්ටුව වෙනත් අවස්ථා වැඩිමිලි වලින් මතට ගෙනයනු ලබන බැවිනි.

11. ආවරණය හෝ තට්ටුව හා අවිනාලම වටා පස් පුරවා ගලා නඳ කරන්න. එමගින් වල ජල මුදුන වේ.

- 12. වැසිකිළි ආකරණය කිරීමේ ස්ථානයෙහි ඉදි කරන්න. (" වැසිකිළි ආවරණ නිමාණය" SAN 1.0 .3 වලින්).
- 13. ආවරණයෙහි අඩිතාලම හමුවන දාර වටා පස් පුරවා කලා කළ කරන්න.



1 වන වගුව - ද්‍රව්‍ය ලැබීමේදී ඇතිවන අනවසරිත

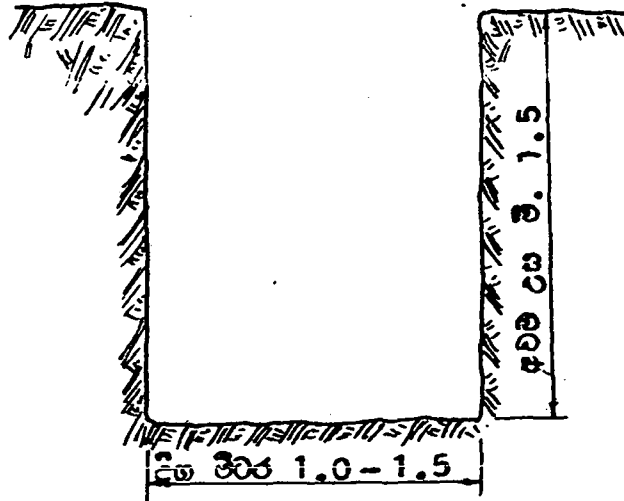
විෂය	විස්තරය	ප්‍රමාණය	ඇතිවන්නේද මුදල
ඉමය	වැඩ මූලිකයින් ඉමකයින් (වඩු වූව, ගබඩා වැඩ හෝ අදාල ක්‍රම පිළිබඳ පළපුරුදු වන් පුද්ගලයන් සහිතව)	1 2 (අඩු වශයෙන්)	- -
සැපයුම් ද්‍රව්‍ය	පද්ධතිය වලාභානිත සඳහා ; ටී ඇස් හෝ ටී කෝටු ආයතන යෙදවීම සඳහා; බමිබු, පොලු, ටී ඔබ්, ලාච්, ගබඩා කොන්ත්‍රී ගල් අධිකාරය සඳහා; ටී, ගබඩා, කොන්ත්‍රී කොන්ත්‍රී හෝ බදාම් වැනිවිම් සඳහා; සීමිතය වැලි සන්නි ගල් ජලය වෙනත් ;	- - - - - - - - -	- - - - - - - - -

විෂය	විස්තරය	ප්‍රමාණය	ඇස්තමේන්තු මුදල
ආදායම සහ උපකරණ	පෙට්ටිපත් හෝ බැල්දිපත්	1	-
	ගන්තිපත් ලනුවන් හෝ සිතියම්පත්	1	-
	මිනුම් පටි	1	-
	දුරකථන පද්ධති	2	-
		(අඩු වශයෙන්)	
	අත් කරත්ත	1	-
	මිටි	1	-
	නිධන්	1	-
	ඇඟ	-	-
	බදාම පද්ධති	1	-
	ලබා ගැනීම (ලනුවන් සහ බරන්)	1	-
	අත් පොතෝ	1	-
	සාපනය (කොන්ක්‍රීට් මිශ්‍රණිකරණ යන්ත්‍ර)	1	-
	කොන්ක්‍රීට් කට්ටු වෙනත්	1	-
		-	-

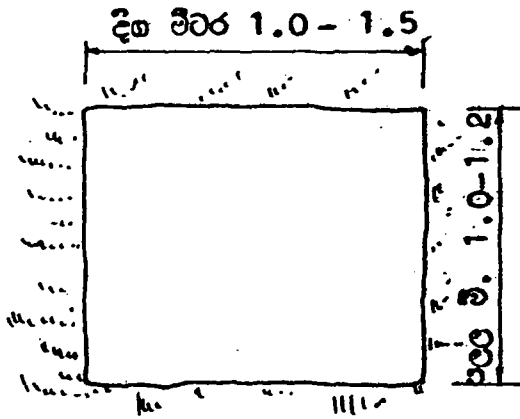
ඇස්තමේන්තු මුදල මුදල

2 වන වගුව - වල, ආයතන සහ අධිකාරි ක්‍රියාත්මක කළ හැකි වැඩ සටහන්
 ආකෘතිය.

කල අංක- ලේඛන	අවස	කාර්යය	සේවකයින්	ආයුධ/ඉවස
පැය 2	1	වලෙහි පිහිටීම සලකුණු කිරීම	වැඩ මූලික සහ ප්‍රමුඛයන් (සටහන - සියලු ක්‍රියා පියවර සඳහා වැඩ මූලික සිටිය යුතුය).	පිහිටීම සිතීම, මිනුම් පටිය ලී තැන්පිටි සේ ලී කෝටු
පැය 6	1	අධිකාරි යෙදීම	පුහුණු සේවකයෙකු (හල් බඳිමෙහි පලපුරුදු)	ගඩොල්, භාරකයන් (කොන්ක්‍රීට් මිශ්‍රණය සඳහා) සිමෙන්ති, වැලි, සත්ත හල්, ජලය, ඉස්කෝර්ප් හැන්ද, බදාම හැන්ද
දින 2	2 - 3	බදාම සවිවීම සඳහා		
දින 2	4 - 5	වල කැණීම	ප්‍රමුඛයන් 2 ක් (අවම වශයෙන්)	ඉස්කෝර්ප් හැන්ද 2 ක්, දිග මුහුණ, බාල්දියන් සේ පෙට්ටියක්, අත් කර්මයන්, ලම් කැටයන්
පැය 4	6	ආයතන යෙදීම	ප්‍රමුඛයන්, පුහුණු සේවක- යෙකු (වඩු වැඩ පිළිබඳ පලපුරුදු)	ලැලි, මිටිය, කිසි, ඇත.
පැය 1	6	වල ආවරණය කිරීම	ප්‍රමුඛයන් 2	කොන්ක්‍රීට් තට්ටුව
පැය 1	6	කොන්ක්‍රීට් තට්ටුවෙහි දාර බුදුන් ජලය කැණී නොවන පරිදි කැණීම; අධිකාරි සහ තට්ටුව වටා පස් ගොඩ ගසා තද කිරීම.	ප්‍රමුඛයන් 1	කර, ඉස්කෝර්ප් හැන්ද



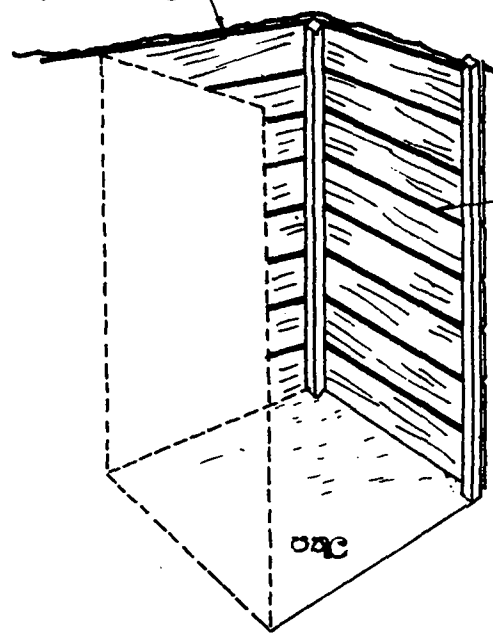
පැට් පෙනුම



මුහුණු පෙනුම

2 වන රූප සටහන - මෙහි වැටුප්පත් සඳහා වූ විද්‍යුත් සැලසුම සඳහා වන.

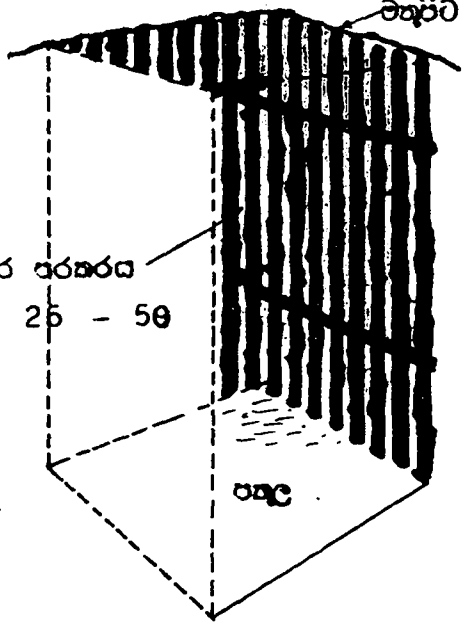
මතුපිට හොලව



ලැම් අතර පරතරය
මි.මි. 25 - 50

ලැම්

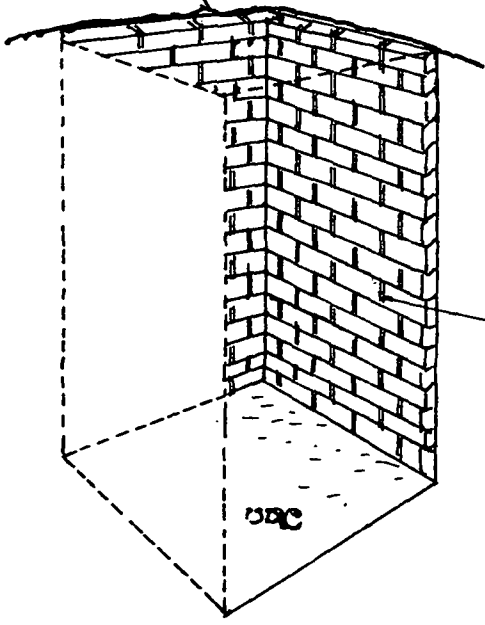
මතුපිට හොලව



හොල අතර පරතරය
මි.මි. 25 - 50

කොටන්, හොල හෝ බම්බු

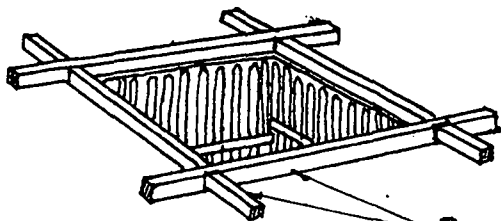
මතුපිට හොලව



ගඩොල් අතර පරතරය
මි.මි. 12 - 25

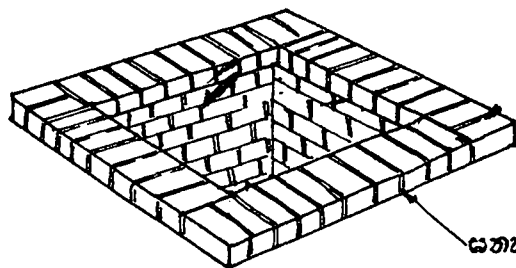
ගඩොල්, ගල් හෝ තෙත්තිටි ගල්

4 වන රූප සටහන - ආස්තර යෙදවීම.



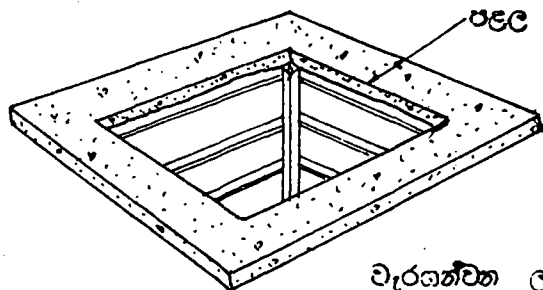
10

මි. 0.5 දික්කරන ලද කලාප



අඩොල්

සතකම මි.මි. 35 - 75



පළල මි.මි. 100 - 150

වැරගන්වන ලද කොන්ක්‍රීට්

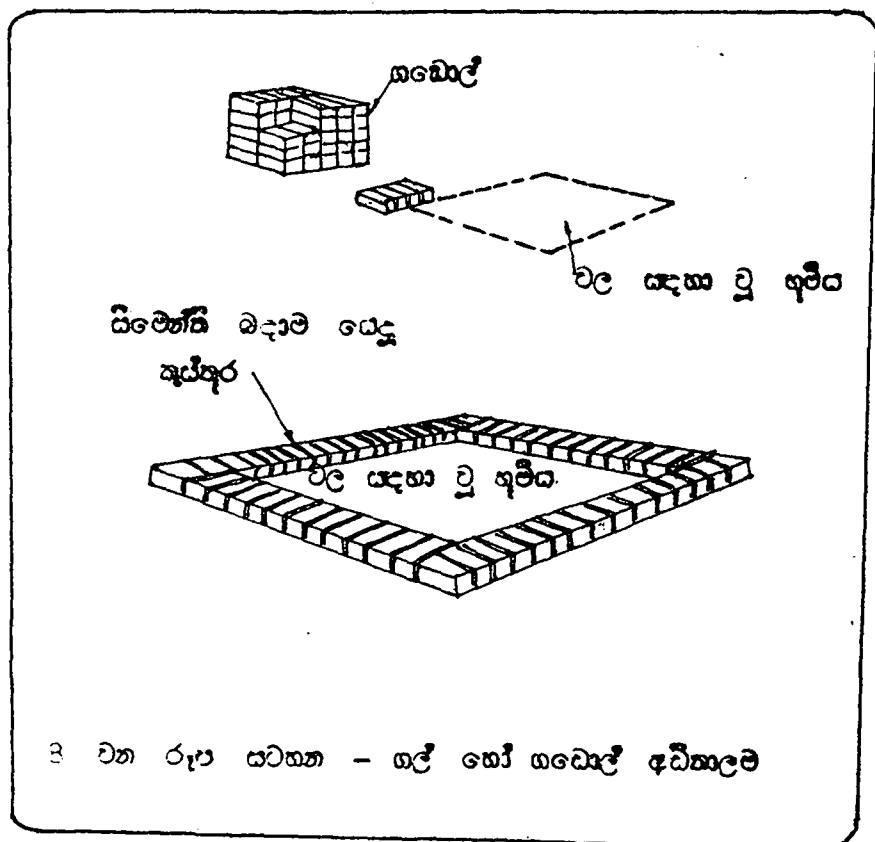
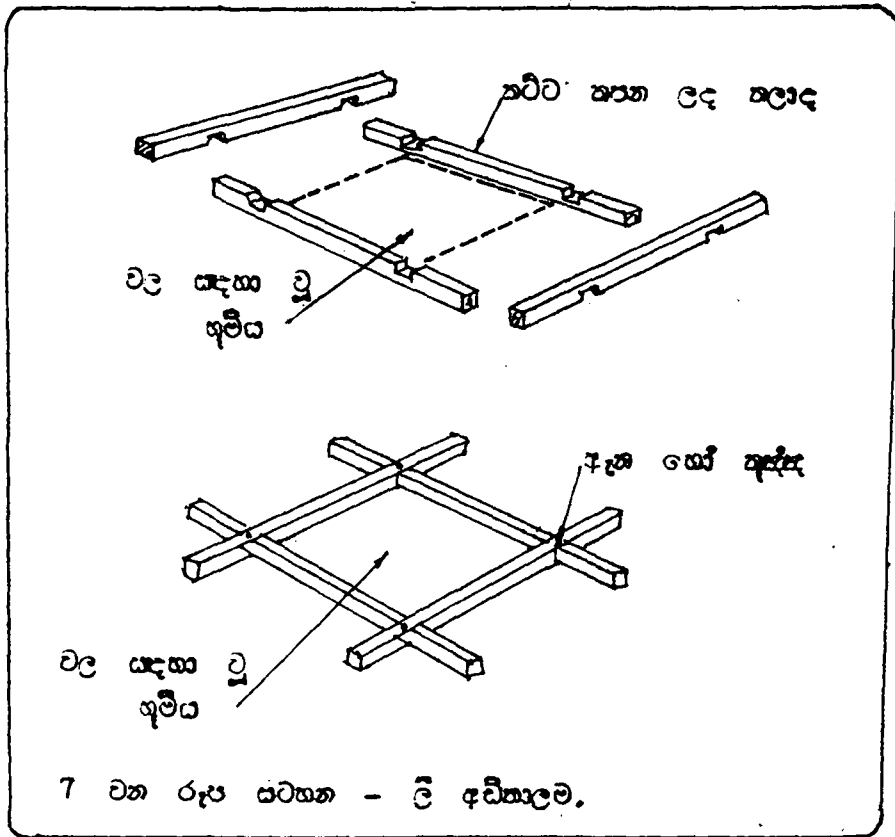
5 වන රූප සටහන - අඩිකලම්

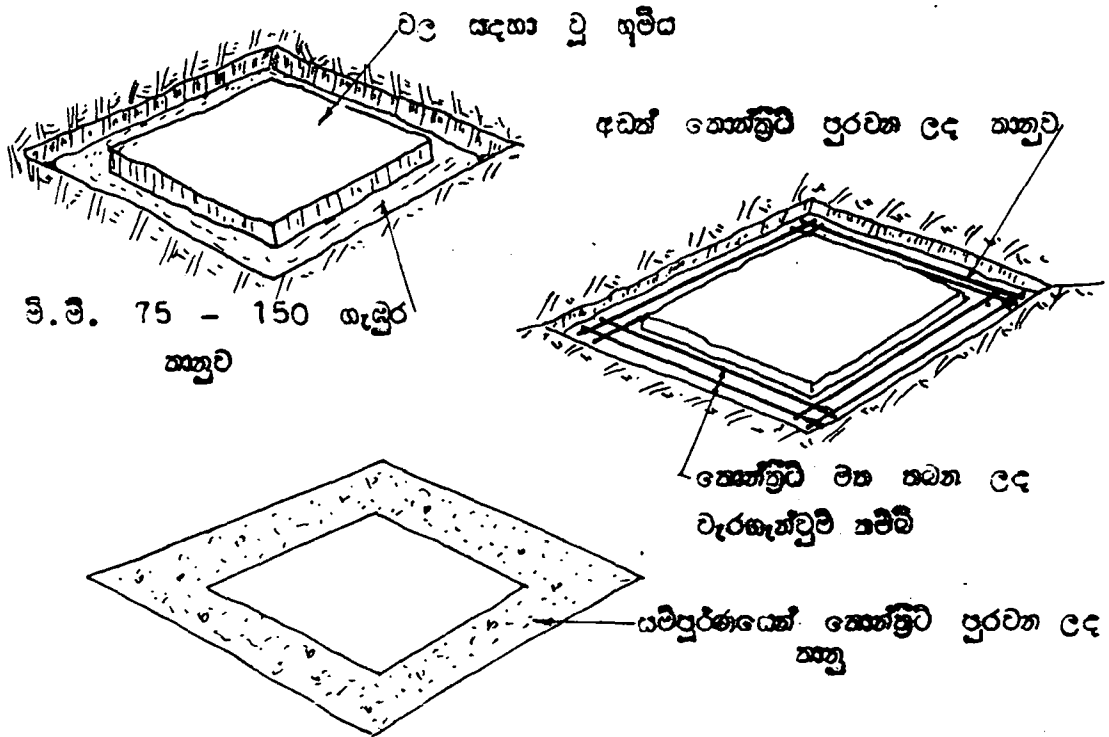


අවම දුර මි. 6
උපරිම දුර මි. 30

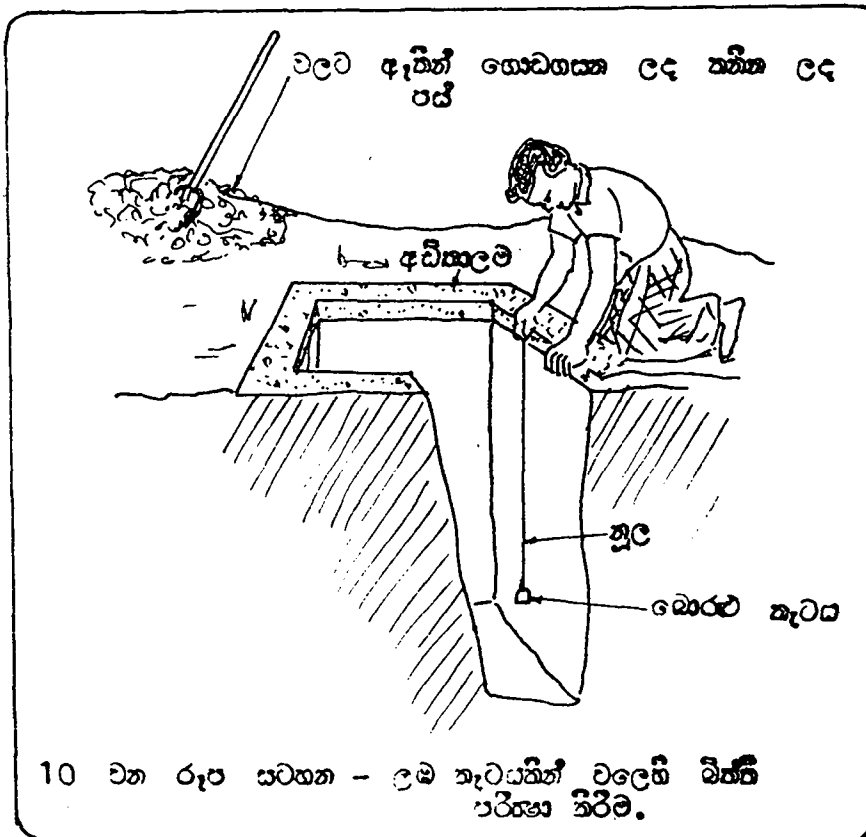
මි අර්ධ ගෝලා චල
ලක්ෂ්‍ය කරන ලද අවමය.

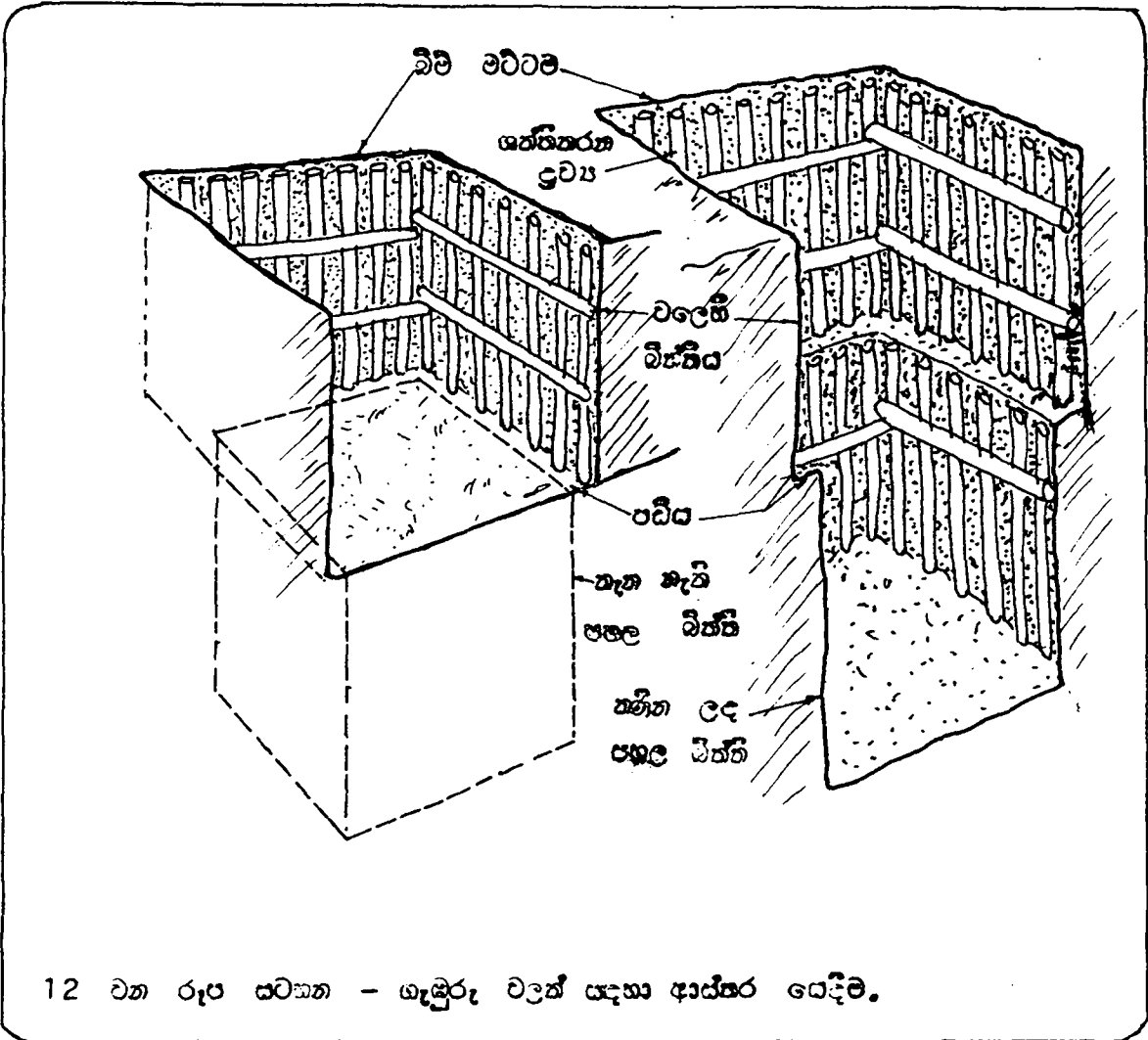
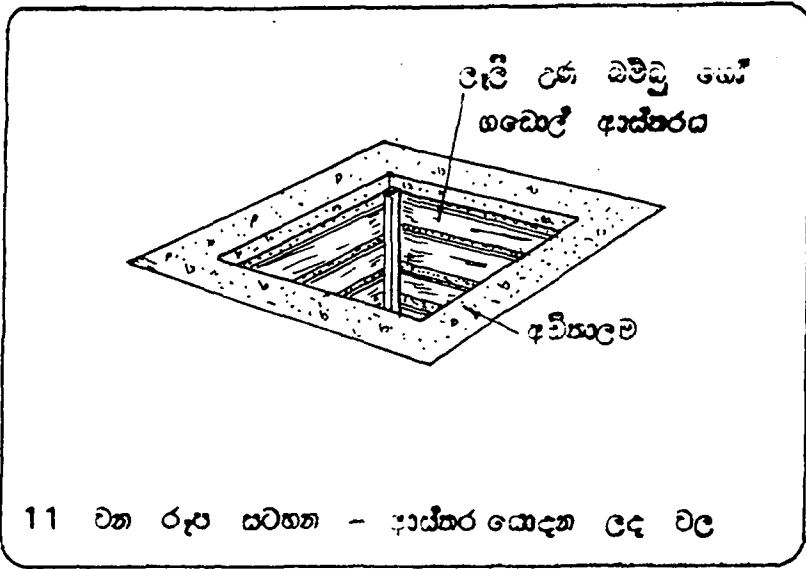
6 වන රූප සටහන - වල සඳහා අවම ලක්ෂ්‍ය නිර්මා.

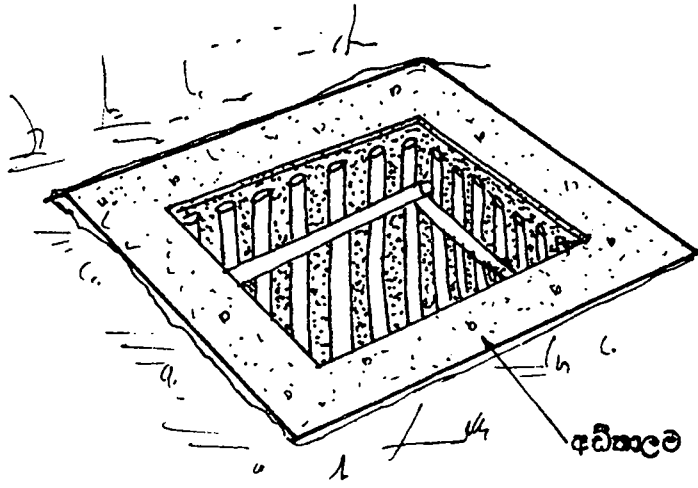




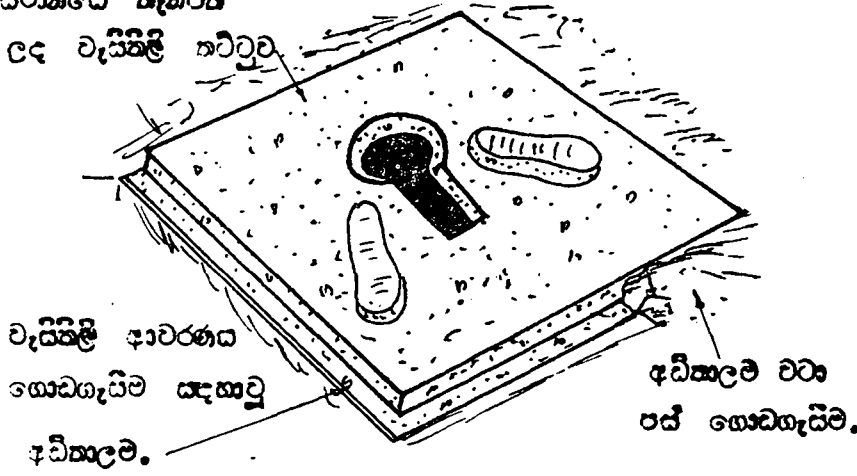
9 වන රූප සටහන - කොන්ක්‍රීට් වත්කරන ලද අඩිසලම







නිසි ස්ථානයේ පෑන්තස්
කරන ලද වැසිකිළි තට්ටුව



13 වන රූප සටහන - වැසිකිළි වල පස වැසිකිළි තට්ටුව පෑන්තස් කිරීම.

ප්‍රයෝජනවත් වන වචනාර්ථ

- දූෂිත වීම - මිනිසාටිනි අත්කරගත වැනටිටිනා වැනි රෝග කරන අතරිනු දෑ වනදුවලෙන් අපිටිටිටු වීම.
- මිනිසාටිනි - මනුෂ්‍ය ශරීරයෙන් පහවන අත දුවම.
- අනන්‍ය ජලය - තොලව තුළ සිදු වැනි ජලය.

වදන් වැට

අඩිසාලම	-	base
ආර්ථරන	-	lining
ඉස්තෝර්ට හඳි	-	shovels
කත්ත හල්	-	mudal
වූටය	-	chute
කලාද	-	beam
කාණ්ඩ රූප සටහන්	-	technical drawings
දූෂිතවීම	-	contamination
පුනිත වැනි නිච්ඡාය	-	construction of septic tanks
පිහිටීම සිතියම	-	location map
මහල මඳි	-	trowels
මහලුමිනි	-	excreta
කැල්ප	-	beam
මැහැර වළ වැසිකිළිය	-	offset pit privy
භූගත ජලය	-	ground water
මැනුම් පටිය	-	tape
ලම කැටය	-	plumb line
විදුරු	-	wooden stakes
වැසිකිළි වළ	-	privy
වැසිකිළි කටුව	-	slab
වැසිකිළි ආවරණය	-	privy shelter