

COMITE INTER-AFRICAIN D'ETUDES HYDRAULIQUES
BUREAU TECHNIQUE

Adresse Provisoire : 31, Rue Marbeuf, Paris-8^e

FW 6 4

**ETUDE ET RECHERCHE
DE MATERIELS D'EXHAURE
POUR L'AFRIQUE DE L'OUEST**

Octobre 1964

Etude réalisée par le :

**BUREAU CENTRAL D'ETUDES POUR
LES EQUIPEMENTS D'OUTRE-MER
15, Square Max Hymans - PARIS-15^e**

avec la participation de la

**SERI-RENAULT ENGINEERING
130, Rue des Bons-raisins - Rueil-Malmaison (S.-et-O.)**

et financée par le :

**MINISTERE DE LA COOPERATION
20, rue Monsieur - PARIS-7^e**

824 - AFW 64
9405

9405

TITRE I

LES BESOINS EN EAU ET LES FACTEURS NATURELS

1972
International Institute for
for Community Water Supply

NOTE DE PRESENTATION

Du rapport d'Etudes et de recherches de matériels d'exhaure adaptés aux besoins et aux conditions locales d'utilisation dans les Etats de l'Afrique de l'Ouest.

Le Comité Inter-Etats d'Etudes hydrauliques a attiré l'attention du Ministère de la Coopération sur l'importance du problème de la manutention de l'eau dans les Etats de l'Afrique de l'Ouest et sur la nécessité de l'accroissement et de la régularisation des ressources en eau pour la vie des populations tirant leur revenu de la mise en valeur du sol.

Le Ministère de la Coopération a bien voulu confier au B C E O M une étude dont la première étape se rapporte aux moyens actuels d'exhaure afin de divulguer les matériels actuels les plus adaptés et la mise au point de moyens de pompage simples et robustes qui sans aller jusqu'à l'utilisation de moteurs pourrait constituer une amélioration appréciable des techniques traditionnelles.

La convention souscrite entre le Ministère de la Coopération et le B.C.E.O.M. stipule l'exécution d'une deuxième étape visant à la construction et à l'essai en France puis en Afrique de matériels nouveaux. L'exécution de cette deuxième étape reste subordonnée à un accord écrit de l'administration qui tirera les conclusions de l'enquête effectuée au cours de la première étape.

Nous présentons, par ce présent rapport, l'étude de première étape qui comporte un inventaire en France des matériels de pompage existants et de leurs caractéristiques, une enquête sur les matériels effectivement utilisés en Afrique de l'Ouest en rendant compte de leurs avantages, de leurs inconvénients, de leurs insuffisances et de leurs points faibles, ainsi qu'une intervention auprès des constructeurs de matériels existants en vue de mises au point découlant des observations relevées au cours de l'enquête.

Le rapport comprend trois parties correspondant chacune à un titre et à un sous-dossier.

TITRE ILES BESOINS EN EAU ET LES FACTEURS NATURELS

Il convenait en premier lieu de situer le problème particulier de l'exhaure dans les Etats d'Afrique de l'Ouest en fixant les besoins en eau des populations rurales, en décrivant les modes de gisement de l'eau et les énergies locales disponibles. Un dernier chapitre, à caractère plus général traite des puissances nécessaires aux appareils d'exhaure.

TITRE IILES MOYENS ET LES MATERIELS ACTUELS D'EXHAURE EN AFRIQUE DE L'OUEST

Il s'agit en somme du rapport de la mission d'enquêtes sur les matériels existants par le technicien conseil de la Société d'Etudes et de Réalisations Industrielles RENAULT ENGINEERING. Cette enquête a été effectuée dans les Etats suivants de Juin à Septembre 1963 : Républiques du Sénégal, de la Mauritanie, de la Côte d'Ivoire, de la Haute Volta, du Dahomey, du Niger et du Tchad.

Les méthodes locales d'exhaure et leurs améliorations possibles, les matériels d'exhaure fabriqués sur place ou importés, y sont décrits et commentés. Une description pure et simple des matériels d'exhaure, bien que fondamentale, serait de peu d'intérêt si elle n'était accompagnée d'une analyse serrée de leur conception, de leurs conditions d'emploi, de l'avis des utilisateurs ou des services, des modifications souhaitables et de diverses suggestions.

Les points faibles des matériels en service et les modifications proposées furent portés à la connaissance des constructeurs en France. Nous n'avons pas hésité à comparer les matériels et à indiquer ceux qui, par leur robustesse ou leur conception, étaient les mieux adaptés aux conditions d'utilisation.

Ce titre s'achève par une étude complémentaire des éoliennes installées au Mali et une description d'appareils d'exhaure utilisés hors de l'Afrique de l'Ouest.

.../...

TITRE IIIDESCRIPTION DE TYPES DE MATERIELS A PRECONISER ET ETUDE
D'UN NOUVEAU TYPE DE POMPE.

Nous avons groupé sous ce titre d'une part, les matériels d'exhaure existants mais non utilisés en Afrique de l'Ouest et dont leur conception en font recommander l'emploi, et d'autre part, l'étude d'un nouveau type de pompe à transmission hydraulique.

Ce type de pompe conçu par la Société d'Etudes et de Réalisations Industrielles Renault Engineering qui agissait en qualité de conseil, comporte essentiellement un organe moteur suspendu au fond d'un puits ou d'un forage et commandé hydrauliquement par une presse placée à l'orifice de l'ouvrage et actionnée par un levier à main.

Le principe de commande d'un piston travaillant essentiellement en refoulement sous l'action d'un fluide moteur sous pression n'est pas nouveau, mais la nouvelle pompe que nous proposons comporte une amélioration notable du mode de transmission du fluide moteur.

Dans toutes les pompes existantes à commande hydraulique le fluide moteur subit des aller retour successifs qui obligent les pistons (de la presse et de la pompe) à agir en synchronisme et provoque à chaque inversion des coups de béliers d'autant plus importants que les conduites du fluide sont plus longues. Dans la pompe nouvellement conçue le fluide moteur à mouvement continu ne subit que des ralentissements de vitesse à chaque inversion des pistons et ne provoque par conséquent, aucun coup de bélier dans les organes de transmission.

En outre, il sera très largement fait appel à des matériaux nouveaux et en particulier aux matières plastiques dans la fabrication de la presse des conduites de transmission et de la pompe elle-même. Il en résulte un rendement de l'appareil proposé qui ne peut être atteint avec les matériaux métalliques habituels. Le prototype a fait l'objet d'études théoriques poussées mais demeure encore à l'état de projet.

Le but que nous nous sommes fixés, en accord avec l'esprit qui a présidé à la mise en route de cette étude est d'apporter une amélioration aux techniques actuelles d'exhaure. Il ne saurait être pleinement atteint sans concrétiser les conceptions nouvelles et les études théoriques.

.../...

Centre
for ... Supply

Nous suggérons donc la construction d'un prototype d'essai qui subira toutes les modifications pratiques en cours de montage, ce qui est le lot de toute fabrication nouvelle. La mise au point de ce prototype d'essai serait ensuite suivie de la construction, de l'essai et de la mise au point en France, puis en Afrique, de trois prototypes industriels de la nouvelle pompe. Un quatrième prototype industriel serait laissé à la disposition du constructeur.

Ces trois prototypes à installer en Afrique par le constructeur seraient conçus pour une élévation géométrique de l'eau, respectivement de 10, 25 et 50 mètres dans un puits ou un forage. La limite pratique d'utilisation de la pompe avec une presse manoeuvrée à la main est de l'ordre de 60 mètres.

Au terme de cette première étape, nous pensons que nous aurons déjà fait oeuvre utile, si la description de nombreux types de matériels existants et les jugements portés sur eux, peuvent donner une première orientation à ceux qui ont pour tâche difficile d'améliorer les conditions de vie des populations rurales de l'Ouest Africain, en facilitant la mise à leur disposition d'une eau saine et abondante.

TITRE I

LES BESOINS EN EAU ET LES FACTEURS NATURELS

	<u>Pages</u>
<u>CHAPITRE I</u> : Les besoins en eau à satisfaire	1
a - Les besoins humains	2
b - Les besoins animaux	5
c - Les besoins végétaux	8
<u>CHAPITRE II</u> : Les modes de gisement de l'eau	9
<u>CHAPITRE III</u> : Les énergies disponibles	13
- L'homme	14
- Les animaux	17
- L'eau	23
- Le vent	30
- Le soleil et les radiations terrestres	33
<u>CHAPITRE IV</u> : Les puissances nécessaires aux appareils d'exhaure	36

CHAPITRE I

LES BESOINS EN EAU A SATISFAIRE

L'étude développée, au cours des trois Chapitres de ce Mémoire, a trait à " une recherche des matériels d'exhaure adaptée aux besoins et aux conditions locales d'utilisation dans les Etats de l'Afrique de l'Ouest, exception faite de tous dispositifs à moteurs ".

En Afrique de l'Ouest, la vie des populations exploitant les ressources du sol est centrée sur le point d'eau, fondement de l'activité du village. La facilité ou la difficulté de se procurer de l'eau conditionne l'implantation d'une agglomération, l'extension des cultures et des pâturages, en somme, régit l'activité économique d'une région.

La recherche des matériels d'exhaure, simples et robustes, implique une étude préalable des besoins en eau des populations rurales avant d'adapter ces matériels aux conditions locales d'utilisation.

Ces besoins sont très divers et sont liés au climat, aux habitudes et surtout à la facilité de se procurer de l'eau. L'amélioration générale des conditions de vie entraîne un accroissement continu des besoins en eau des individus quel que soit leur degré d'évolution. L'usage de plus en plus large de l'eau, facteur essentiel du bien-être, nécessite l'établissement des bilans de ressources et de consommation dans les pays très développés, et une amélioration des techniques de pompage dans les pays consommant encore relativement peu d'eau et dépourvus des moyens de mise en oeuvre d'un matériel motorisé d'exhaure.

Ces besoins en eau des populations rurales seront groupés en fonction de leur destination.

a) - Les besoins humains

Théoriquement, les besoins minima vitaux d'un individu se situent sensiblement entre 5 et 10 litres par jour en zone tropicale, suivant la température, l'état hygrométrique, la dépense physique, la qualité et la nature de la nourriture.

En fait, les besoins domestiques journaliers sont bien supérieurs et sont estimés ainsi pour les agglomérations d'outre-mer :

- boisson	2	à	3 litres
- cuisson des aliments	2	à	4 litres
- propreté corporelle			20 litres
- nettoyage maison - W C	10	à	20 litres
- lavage du linge	10	à	14 litres
	soit 50 à 60 litres/jour		

A titre d'indication, les projets d'adduction d'eau, établis pour 20 ans, des villes d'Afrique sont basés sur une consommation moyenne de 115 litres/jour/habitant et les projets sur 30 ans, 160 litres/jour/habitant.

Les prévisions de consommation moyennes d'eau par habitant s'accroissent, en général, avec l'importance des villes à desservir.

Les cubes d'eau pompés et refoulés seront de l'ordre de 1,15 à 1,25 fois les cubes effectivement nécessaires pour tenir compte des pertes par les fuites dans les réseaux vétustes.

En cas de distribution par borne fontaine, on ramène fréquemment les prévisions à 40 litres. Des observations faites à BAMAKO et à YAOUNDE font ressortir que les consommations, par borne fontaine rapportées à l'ensemble de la population urbaine non branchée sur le réseau d'eau, sont respectivement de 13 et 16 litres par jour et par habitant. Il s'agit de volumes d'eau tirés aux bornes. La consommation effective est supérieure par le fait de l'exploitation de nombreux puits ou puisards creusés à l'intérieur des concessions privés.

L'effort de puisage et de portage, le prix de l'eau par borne fontaine, parfois l'insuffisance de débit du point d'eau, réduisent souvent et considérablement la consommation humaine. Pour les zones rurales et centres secondaires, l' O M S (Organisme Mondiale de la Santé), recommande une prévision de distribution de 15 litres/jour/habitant par borne fontaine et 38 litres/jour/habitant par pompe à main.

Toujours, d'après l' O M S, un puits ou une borne fontaine peuvent satisfaire les besoins en eau de 200 habitants. Les besoins réels sont variables et difficiles à évaluer. Pour les agglomérations rurales, il faudra admettre une consommation humaine minimum de 30 à 50 litres par jour et par habitant. L'évolution, la poussée démographique doivent inciter à ne pas trop sous-estimer les besoins en eau actuels et à venir. Il faudra prévoir une production d'eau de l'ordre de 50 litres par par habitant et par jour. Les besoins du cheptel familial ne sont pas inclus dans ce dernier chiffre.

La consommation individuelle en eau, dans les villages, évoluera en fonction des ressources et des moyens qui permettront de s'en procurer et s'accroîtra de 30 litres/jour fournis par un puits ou une pompe à main à 100 ou 120 litres/jour distribués par un réseau.

Le revenu moyen annuel du paysan Ouest-Africain ne permet pas d'envisager, tout au moins au cours des prochaines décades, une généralisation des équipements modernes de pompage et de distribution. Il convient donc de s'attacher à améliorer les techniques de puisage mécanique à main ou à traction animale.

Les moyens mécaniques de pompage à main ou à traction animale exigent, au même titre que les puits en béton armé, des investissements initiaux dont l'importance varie avec la profondeur de la nappe d'eau et le débit à fournir.

Il est opportun d'examiner le problème de l'alimentation en eau d'une agglomération sous le double point de vue :

- de la quantité totale d'eau à extraite,
- de la qualité de l'eau nécessaire à la consommation humaine.

Les puits fournissent une eau parfois suffisante en quantité, mais de qualité médiocre, sinon dangereuse, parce que souillée en surface puis en profondeur par les animaux.

Les problèmes techniques d'exhaure se présentent sous un double aspect selon qu'il s'agit :

- de puits peu profonds de 5 à 25-30 mètres
- de puits profonds de 30 à 60-80 mètres

Dans le premier cas, les moyens de pompage mécanique peuvent fournir une eau de qualité irréprochable et en quantité suffisante pour satisfaire aux besoins globaux des familles et de leur cheptel. Dans le second, au prix d'un effort sensiblement identique de puisage, le pompage mécanique devrait mettre à la disposition des usagers une eau de bonne qualité et en quantité suffisante aux besoins humains tout au moins aux besoins vitaux.

Le puits ou le forage, équipé d'une pompe à main, d'un manège, d'une éolienne, sera souvent complémentaire d'un puits utilisé suivant les techniques d'exhaure traditionnelles et destiné à l'abreuvement des troupeaux ou à l'arrosage.

Dans la pratique, il ne sera pas toujours facile de différencier ou d'apprécier les différentes qualités d'eau extraite. Aussi convient-il de s'attacher à étudier des moyens mécaniques simples d'exhaure susceptibles de fournir le maximum d'eau nécessaire aux besoins et dans des conditions de potabilité acceptables.

b) - Les besoins en eau des animaux

Ces besoins sont aussi très variables en fonction de la taille de chaque animal, de son alimentation et du climat, on admet les consommations journalières suivantes :

- cheval	50 litres
- bovidé	40 à 50 litres
- porc	20 litres
- mouton, chèvre	5 litres
- lapin	0,1 litre
- poule	0,1 litre

Ces consommations se rapportent à une moyenne d'animaux adultes.

Le cheptel d'un village de paysans sédentaires africains s'abreuve aux mares ou aux cours d'eau en saison des pluies, aux puits en saison sèche. Dans la majorité des cas, le même ouvrage fournit au village à la fois l'eau de consommation humaine et animale. Cette disposition n'est d'ailleurs pas limitée à l'Afrique, elle subsiste dans les campagnes en Europe en attendant le branchement à un réseau d'eau. Dans ce dernier cas, il convient toutefois de noter que le puits est privé et non public, par conséquent plus salubre.

Les troupeaux s'abreuvent aux abords immédiats des puits publics souvent surexploités, la nappe souterraine n'est pas à l'abri d'une contamination soit par des infiltrations d'eaux polluées, soit directement par les instruments de puisage. Les superstructures en béton atténuent les risques de pollution sans les éliminer.

Au Sénégal, dans un milieu de production arachidière, il faut compter au maximum une tête de gros bétail par habitant soit environ 400 bovins par village. Cette proportion peut s'avérer faible à terme par la rationalisation de l'élevage.

Un ou deux puits de village type au Sénégal devrait ainsi pouvoir fournir en saison sèche :

- consommation humaine	400 x 40 l. = 16.000 litres
- consommation du cheptel ..	400 x 40 l. = 16.000 litres

soit environ 32 à 40 m³/jour si l'on admet une consommation humaine de 50 l. par jour et par habitant.

Les ouvrages neufs destinés à la desserte des villages ne devraient pas être réceptionnés pour un débit inférieur à 5 m³/heure.

Ces chiffres n'indiquent qu'un ordre de grandeur. Les agglomérations villageoises sont plus ou moins importantes. Le nombre de puits varie de 1 à 3 ou davantage en fonction de la population, de la profondeur de la nappe, du débit des ouvrages et de la qualité de l'eau. La main-d'oeuvre disponible sauf pendant les 3 ou 4 mois de culture - qui correspondent à la saison des pluies -, est pratiquement surabondante et paraît pouvoir fournir l'effort nécessaire au fonctionnement d'un dispositif mécanique de puisage à main.

*

* *

En zone nomade sahélienne, au Mali, au Niger, au cours de la saison sèche, les troupeaux consommant des pâturages non aqueux sont abreuvés une fois tous les deux jours. Une telle particularité, due à la rareté des points d'eau en raison de leur profondeur et des difficultés de fonçage, est également liée à la faible densité des pâturages qui impose des déplacements dans un rayon de 10 à 15 kilomètres à partir des points d'eau.

La charge de bovins, par hectare de pâturage sahélien est très variable en fonction de la densité de ces derniers. Un élevage de bovins réclame environ 7 ha de pâturage. En fait, il faut estimer une surface de 10 à 14 ha en raison de l'irrégularité des pluies annuelles et des zones de pâturage détruites inconsiderablement par les feux de brousse et le piétinement autour des points d'eau.

Les densités de pâturage et les charges en bovins correspondantes sont directement liées à la pluviométrie et à sa répartition. Les estimations précédentes se rapportent à des pluviométries d'hivernage comprises entre 300 et 150 m/m, soit pratiquement entre les parallèles 16° et 19° de latitude Nord au Mali.

Au Nord du Tchad on admet 7 à 8 ha et au Niger 8 à 10 ha de pâturage par bovin.

Au Sénégal où la pluviométrie s'accroît de 400 à 800 m/m entre les parallèles 16° et 14°, le service de l'élevage admet qu'un bovin doit disposer de 4 hectares de savane pour brouter. D'après des Texans installés au Ferlo (Sénégal), il faudrait 20 hectares par bovin mais ce chiffre nous paraît élevé. A titre d'information, notons qu'en France on admet 1 bovin à l'hectare.

.../...

Dans les zones sahéliennes situées au Nord du 15° parallèle, les rares points d'eau sont constitués par des puits bétonnés d'une profondeur variable de 40 à 80 mètres. L'eau est extraite par fourches, cordes et délous, en utilisant la traction animale (boeufs ou chameaux). Le cube d'eau journalier extrait dans ces conditions, varie de 30 à 50 m³ par jour au maximum. Il ne faut point songer à vouloir installer des pompes à main pour abreuver, au cours de la matinée, plusieurs centaines de bovins sur des puits de 40 à 80 mètres. Il est cependant possible d'apporter quelques améliorations aux techniques traditionnelles d'exhaure des puits de 1.40 ou 1.80 m. de diamètre utile.

Une éolienne correctement implantée extrait 20 à 30 m³/jour d'une nappe située à 50 mètres du sol. Normalement entretenue, elle n'entraîne aucune modification du milieu pastoral.

Le manège à traction animale n'a été que rarement expérimenté en zone nomade. L'utilisation de cet appareil se heurte au fait qu'il ne peut desservir simultanément des troupeaux appartenant à des fractions différentes et qu'il faut abreuver rapidement, au fur et à mesure de leur arrivée sur le puits.

Un forage équipé d'un moteur peut produire un volume d'eau bien supérieur à celui effectivement nécessaire aux pasteurs. La construction de forage à fort débit - 100 à 800 m³/jour - entraîne de profondes modifications économiques et sociales. De tels ouvrages ne peuvent être rentabilisés par les seuls revenus tirés des ressources pastorales.

Des nappes phréatiques peu profondes mais plus minéralisées conviennent parfois mieux à l'abreuvement des troupeaux que des nappes souterraines profondes exploitées par forages.

c) - Les besoins végétaux

En nous limitant au cadre de ce rapport, nous ne traiterons qu'une partie de cet important chapitre en n'étudiant que les besoins des cultures maraichères et des vergers dont nous prendrons les bases dans un rapport du Service Agricole du Niger.*

Les consommations sont établies sur la base d'un hectare et par jour.

Culture de petit revenu : Céréales tels que : sorgho et maïs ; assolement avec des plantes industrielles tabac ou coton.

- en saison froide 33 m³
- en saison chaude 75 m³

Culture maraichère : Tomate, piment, gombo, patate, salade, choux, choux-fleur, etc...

- en saison froide 45 m³
- en saison chaude 90 m³

Vergers :

- Agrumes 70 m³
- Manguiers 35 m³

Les besoins varient donc, en saison chaude, de 70 à 90 m³ par jour et par hectare.

En admettant un point d'eau par hectare de petite culture et son utilisation pendant 10 heures, un homme peut théoriquement assurer le débit maximum de 90 m³ jusqu'à 2 mètres de profondeur en utilisant un appareil élévatoire ayant un rendement de 80 %.

Ces estimations sont à comparer avec des données recueillies le long du Nil, au Soudan, et suivant lesquelles deux hommes se relayant toutes les deux heures pendant 8 à 9 heures, et élevant l'eau d'une hauteur de 2 mètres à l'aide d'un chadouf, dont le rendement est d'environ 0,35% peuvent extraire 40 à 50 m³ d'eau pour irriguer 0,5 hectare de légumes, ce qui correspond sensiblement aux chiffres précédents.

* Rapport de Monsieur LEMAIRE, Chef du Secteur Agricole de MARADI (Niger) Mars 1958.-

CHAPITRE II

LES MODES DE GISEMENT DE L'EAU

Il n'entre pas dans notre propos de citer ou décrire les grands ensembles aquifères phréatiques de l'Afrique de l'Ouest, mais de fournir un aperçu de leurs caractéristiques et des formations lithologiques qui les emmagasinent.

Les plus vastes gisements aquifères, dont certains s'étendent sur plus de 500.000 km², sont contenus dans des formations sédimentaires et détritiques anciennes ou récentes d'origine continentale (grès, sables, sables argileux ou gréseux, argiles plus ou moins sableuses).

Les débits obtenus par des puits de 30 à 80 mètres, dans ces formations, sont très variables en raison de l'hétérogénéité des faciès continentaux traversés par les ouvrages. Les forages fournissent, en général, des résultats supérieurs aux puits du fait qu'ils ne sont pas arrêtés à la première nappe rencontrée qui peut être une nappe perchée et localisée, de faible débit.

Les nappes contenues dans des formations sédimentaires d'origine marine (calcaires, schistes) présentent des extensions géographiques moindres que les précédentes et leur exploitation présente plus d'aléas. La présence de l'eau est liée à des cheminements privilégiés (diaclasses, faciès karstiques, plans de schistosité).

Les nappes emmagasinées dans les alluvions fluviales sont, en général, peu profondes : 5 à 30 mètres et fournissent une eau de bonne qualité et en grande quantité. L'extension de ces nappes est limitée aux abords immédiats des fleuves ou rivières où il est souvent possible de puiser directement.

Les arènes granitiques sont le produit de l'altération des massifs cristallins. Bien que souvent situés sous des climats à forte précipitation, elles fournissent peu d'eau en raison d'une part, de la végétation qui en absorbe des volumes considérables et la rejette par évapo-transpiration, d'autre part, du colmatage des grains de quartz par des argiles ou limons plus ou moins kaoliniques. Les débits des nappes d'arènes sont liés aux discontinuités d'ordre pétrographique ou tectonique.

La profondeur des puits que concrétise la position du toit de la nappe par rapport à la surface du sol est très variable, mais liée au mode de gisement de l'eau.

- nappe des formations continentales détritiques (nappe du continental intercalaire et du continental terminal du Niger et du Mali, du Sénégal).

- . profondeur de 20 à 80 mètres au sol.
- . puissance de la nappe : quelques dizaines à quelques centaines de mètres.

- nappe des formations marines - (plaine du Gondo au Mali)

- . profondeur : 50 à 80 mètres.

- nappes alluviales du Niger, du Sénégal.

- . profondeur : 5 à 40 mètres.
- . puissance : 5 à 150 mètres.

(ces nappes alluviales se superposent et alimentent les nappes continentales).

- nappe des arènes granitiques

- . profondeur de 2 à 30 ou 40 mètres.

*

* *

Les débits qu'il est possible de tirer des nappes sont fonction de la nature et de la granulométrie de la roche qui les emmagasine.

Nous noterons, à titre purement spéculatif, certains débits par mètre linéaire de puits ou forages creusés dans les formations suivantes :

- alluvions modernes 1.000 à 4.000 litres
- sables à granulométrie - variable ... 1.000 à 2.000 litres
- argiles plus ou moins gréseuses 100 à 500 litres

.../...

- sable argileux	500 à 1.000 litres
- grès argileux continentaux .	300 à 1.000 litres
- latérites argileuses	500 à 1.000 litres
- carapaces ferrugineuses	5.000 à 8.000 litres
- grès primaires	0 à 500 litres
- schistes primaires	50 à 200 litres
- argiles kaoliniques	20 à 100 litres
- roches cristallines récentes ou anciennes à l'état sain .	0 litre
(granits, gneiss, mignatite, micaschistes)	
stériles sauf dans les fractures.	

Les variations saisonnières n'affectent pas les niveaux piézométriques des grands ensembles aquifères profonds. Par contre, les fluctuations saisonnières des plans d'eau sont très marquées dans les nappes phréatiques superficielles contenues dans les chistes, les grès ou les terrains d'altération kaoliniques.

Le mauvais rendement à terme des ouvrages provient des colmatages des massifs filtrants de gravier entourant, en principe, les crépines.

Cette description succincte du mode de gisement des nappes aquifères de l'Afrique de l'Ouest montre la complexité des problèmes d'exhaure en fonction des profondeurs de l'eau sous le niveau du sol.

Les puits ou forages, correctement exécutés, fournissent un débit de 5 m³/h, suffisant à l'alimentation en eau d'un village, exception faite de l'alimentation en eau des villages situés sur les zones cristallines où la couverture d'altération est de faible puissance, les problèmes des ressources en eau sont assez rares et sont en général résolus par la multiplication des puits de 1.20 à 2.00 m de diamètre utile. En revanche, les problèmes d'exhaure demeurent pour mettre à la disposition des consommateurs une eau de potabilité satisfaisante et en quantité suffisante. Tel est le but de l'étude.

La première constatation que nous pouvons faire, à la suite de la description des nappes, est qu'il ne sera que très rarement possible d'utiliser des pompes travaillant à l'aspiration et dont les corps de pompe seraient situés au niveau du sol, la hauteur pratique d'aspiration étant limitée à 7 m. Par ailleurs, dans le cas où la nappe est à une profondeur inférieure à 7 m, les villages africains disposent souvent de puits ou puisards privés à l'intérieur de leur concession.

Ces petits ouvrages résolvent le problème de l'eau en quantité et souvent en qualité. Une telle disposition n'exclut pas l'utilisation d'appareils d'exhaure relevant l'eau d'une hauteur inférieure à 7 mètres dans le cas d'une irrigation à partir d'une nappe phréatique superficielle.

Un grand nombre de types d'appareils d'exhaure est importé en raison de la diversité des conditions locales d'utilisation. Quelques appareils commencent à être construits notamment à Abidjan. Les matériels importés s'éliminent progressivement en raison de leur non adaptation qui entraîne souvent leur destruction prématurée. Construits pour fonctionner en Europe à la disposition de particuliers, ils sont soumis à une utilisation publique ne répondant pas à leur conception d'origine et souvent après avoir été mal implantés.

En première analyse, une telle multitude de dispositifs paraît superflue pour remplir des fonctions souvent très voisines. Il serait utile d'en réduire le nombre pour ne conserver que quelques types d'appareils, s'adaptant chacun à plusieurs conditions d'exhaure. Nous essaierons de les déterminer dans le titre III.

CHAPITRE III

LES ENERGIES DISPONIBLES

Celles-ci peuvent être classées en 3 grandes catégories :

- 1°) - Les énergies immuables détenues par l'homme et les animaux, qui peuvent développer des puissances pratiques comprises entre 0,08 et 0,5 CV et correspondant à des capacités de pompage portées sur le graphique de la page 3.
- 2°) - Les énergies variables au vent et de l'eau.
- 3°) - Les énergies futures particulières à l'Afrique et pouvant être libérées par les radiations solaires et terrestres.

.../...

L' HOMME

Si l'énergie humaine est la plus faible, elle est par contre la plus communément répandue et la plus souple d'emploi.

Un homme peut sans doute développer plus de 4 CV pendant 1 à 2 secondes ou 2 CV pendant 10 minutes, mais son effort normal est compris entre 0,05 et 0,1 CV et nous admettons 0,08 CV comme moyenne pendant 8 à 10 heures de travail.

Cette puissance, très faible, ne doit donc pas être gaspillée et l'appareil de transformation du mouvement doit être judicieusement choisi pour obtenir un rendement optimum. La faculté que possède l'homme de pouvoir s'adapter à différents mouvements a fait trop souvent négliger ce facteur au profit de dispositifs sans doute simples mais irrationnels.

Par ailleurs, certains gestes plutôt que d'autres étant facilités par l'habitude, le mouvement imposé par l'appareil devra pouvoir éventuellement s'adapter à la conformation physique et aux goûts de l'individu, tout en utilisant au mieux le jeu de l'ensemble des muscles sans provoquer de fatigue inutile correspondant à une perte de rendement.

Un des meilleurs appareils de transformation qui semble répondre à ces conditions paraît être le levier articulé au ras du sol et que l'on déplace alternativement dans un plan vertical (voir figures 1 et 2 de la page suivante).

La majeure partie des muscles est ainsi utilisée, y compris ceux des jambes lorsque l'utilisateur tire sur le levier, ainsi que la masse du corps qui est lancée au début de chaque mouvement.

Ce genre d'entraînement est pratiqué en particulier sur les treuils à commande alternative genre "TIREFOR" qui furent expérimentés longuement dans certaines exploitations minières de Côte d'Ivoire pour "riper" des groupes de lavages mobiles utilisés pour le traitement d'alluvions aurifères.

.../...

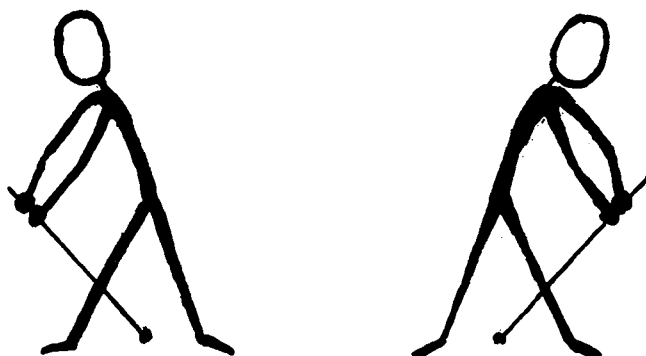


Fig. 1



Fig. 2

Des Africains d'origines très différentes (Sénégal, Guinée, Haute-Volta, etc...) manoeuvraient ces appareils pendant de longues périodes avec une grande aisance et un certain entrain provenant de leur attrait inné des mouvements rythmés. Certains préféraient adopter une position de travers (voir Figure 2 ci-dessus) mais tous saisissaient le levier à environ 1 mètre du sol et souvent deux hommes travaillaient sur le même appareil. Une rallonge portant cette hauteur à 1,30 m était parfois utilisée pour augmenter le bras de levier et quelques essais concluant furent effectués avec un levier de 2 m pour doubler la force du treuil, l'utilisateur se plaçant alors sur une caisse haute d'environ 0m,70.

Un tel dispositif paraît donc séduisant pour commander une pompe à piston en raison de son rendement et, accessoirement, de sa faculté de pouvoir faire varier le couple en fonction des conditions de puisage.

.../...

Il pourrait même être utilisé pour commander un appareil rotatif ou, inversement s'adapter éventuellement à une commande rotative ou à balancier horizontal.

Le volant classique demeure cependant valable dans plusieurs cas ainsi, que les commandes par crosses et leviers courts et surélevés de certaines pompes légères réclamant une faible puissance.

Quant à la commande par pédalier genre bicyclette, elle paraît devoir être réservée, malgré son très bon rendement, à certains villages suffisamment évolués pour que les habitants sachent d'une part, utiliser et entretenir une mécanique somme toute assez fragile et, d'autre part, acceptent un procédé qui peut leur paraître souvent étrange et d'utilisation peu pratique, en particulier pour les femmes.

LES ANIMAUX

L'ÂNE

Robuste, facile à dresser et assez répandu, il figure parmi les animaux les mieux adaptés à l'entraînement d'un manège.

Les essais d'attelage, en particulier de houe, ont démontré qu'un âne arrive à effectuer un travail presque équivalent à celui d'un boeuf africain, ce dernier ayant besoin d'un temps de repos plus fréquent.

Le dressage semble aisé à condition que l'effort ne soit pas trop élevé, et il est indiqué de le faire tourner à vide pour ne pas le rebuter et lui permettre ainsi de créer une piste qui sera constituée de préférence avec les terres extraites du puits dans le but de faciliter le drainage, comme dans tous les manèges.

Une étude comparative des harnachements ou colliers sera faite en fonction des possibilités locales ainsi qu'en Haute-Volta où, sur l'instigation de la S A T E C (Société d'Assistance Technique et Crédit Social) un collier, peu coûteux et réalisable sur place, a été mis au point.

La puissance qu'un âne peut développer pendant environ 8 heures de travail peut être estimée en moyenne à 0,25 CV suivant des essais dont les résultats sont portés dans le tableau de la page suivante :

.../...

	Vitesse en km/h	Force en kg	ch
Saria (Hte Volta) 4 h de travail sur une houe, ca- dence 1 h de travail, 1 h de repos (essais aberrants)	3,6 *	30 à 40	0,40 0,33
MARADI - (Niger) sur une pompe à godets	3,6	13	0,18
Suivant Essais au Maroc (non précisé)	3,6 *	20	0,27
Marec - essais de norias } avec un dynamomètre (dans } les DOUKKALA)	3,6 3,6	14 15	0,18 0,20

* Vitesse estimée non fournie dans les renseignements.

LE CHAMEAU

D'après l'avis de certains spécialistes d'Afrique du Nord, et suivant une étude effectuée au Maroc, la force moyenne du chameau peut être estimée à 30 kg et sa vitesse à 1 m.s., ce qui correspond à une puissance de 0.4 CV qu'il peut développer pendant 2 fois 5 heures de travail.

En Afrique de l'Ouest, la limite géographique des chameaux se situe pratiquement au Nord du 15° parallèle. Le chameau, animal noble, est la propriété des pasteurs nomades qui disposent de boeufs dressés à l'exhaure de l'eau des puits profonds. Son utilisation, comme animal de trait, est restreinte mais on le voit parfois utilisé sur les puits. Un chameau, non dressé, a fourni un effort de 60 kg sur un manège Hydrax installé au puits d'Absok (Niger).

Cet animal est apte à entraîner un manège dans les régions nomades. Il serait possible de l'utiliser davantage en s'inspirant de l'expérience acquise depuis longtemps en Afrique du Nord et en Afghanistan. Il reste à craindre de se heurter aux coutumes des nomades.

LE CHEVAL

Le cheval n'est guère utilisé qu'en Italie, en Grèce et quelques autres pays du sud de l'Europe, pour entraîner des manèges.

Au-delà de ces régions et plus particulièrement dans les pays Arabes et de l'Afrique de l'Ouest où il est utilisé pour la selle, les populations ont la répugnance instinctive de faire travailler une bête noble. Les chevaux arabes ne convenant guère pour le trait, il ne paraît pas indiqué d'utiliser cet animal d'une façon quelconque à un travail d'exhaure.

A Daroumousty, au Sénégal, avant l'exécution du forage, un cheval, mené par un conducteur, assurait l'exhaure d'un puits de 134,50 m de profondeur au moyen d'une corde, d'une poulie fixée en haut du puits et d'une outre de 30 à 40 litres. C'est un des rares exemples que l'on puisse rapporter.

LE BOEUF

Les renseignements recueillis se rapportent à des bêtes sélectionnées et bien nourries. Nous essaierons cependant d'estimer la force d'un boeuf de troupeau d'après les chiffres du tableau ci-dessous :

	Vitesse en km/h	Force en kg	ch
Saria (Hte-Volta) 7 h de travail sur houe ...	3,00 *	30	0,33
avec ration spéciale	3,00 *	40	0,44
Bambey (Sénégal, moyenne d'une paire	3,00	35	0,39
boeufs sélectionnés	3,00	40	0,44
à raison de 4 h $\frac{1}{2}$ de travail 1 jour sur 2 - moyenne d'une paire	3,00		
	3,00	60	0,67

* vitesse estimée.

La moyenne de ce tableau ressort à 0.45 CV qui ne représente donc qu'une valeur théorique par rapport au bétail nomade.

Dans les régions d'élevage nomade, ce sont les boeufs dressés qui fournissent gratuitement l'énergie nécessaire au puisage de l'eau des puits profonds. Ces animaux, s'acquittent parfaitement de leur tâche. Chaque tente en possède un ou plusieurs et ils remplacent très avantageusement les chameaux.

Les pasteurs ont ainsi résolu, par cette méthode, le problème de l'exhaure. Chaque délou *, tiré du puits au moyen de corde, fourche, poulie, peut contenir 20,30 et jusqu'à 40 litres d'eau.

* délou : récipient en peau de boeuf ou de chèvre.-

A la vitesse de 3 km/h, il faut 100 secondes pour tirer un délou d'un puits de 80 mètres. Une rotation, dans ces conditions, dure 3 à 4 minutes soit en moyenne 15 rotations à l'heure ou 450 litres extraits par poulie.

Des puits de 80 mètres de 6 ou 8 poulies peuvent fournir 2,7 à 3,6 m³/heure soit 25 à 40 m³/jour au maximum.

L'avantage du système tient surtout à ce que chaque utilisateur dispose de moyens d'exhaure qui lui sont propres, le puits, seul, est d'un usage public.

L'inconvénient majeur est la fourniture d'une eau non potable, malheureusement utilisée pour la consommation humaine. En outre, les pasteurs n'ont pas toujours les cordes qu'il leur faudrait.

L'eau d'une nappe est toujours potable sur le plan sanitaire. Ce sont les instruments de puisage et la terre entraînée au fond des puits par des cordes humides trainant sur le sol qui la contamaine. En revanche, l'eau d'un puits à grand débit est constamment renouvelée.

Un boeuf de troupeau, habitué à la traction par corde et délou, a tourné sur le manège expérimental d'Absok au Niger, en fournissant un effort de 60 kg à une vitesse d'environ 3 km/h correspondant à une puissance de 0,67 CV. Un boeuf moyen, pesant 300 kg, ne peut fournir qu'un effort guère supérieur au 1/10 de son poids, soit 30 kg correspondant à une puissance de 0.39 CV à la vitesse de 3 km/heure.

Les rares essais d'emploi d'un boeuf ou d'un chameau au fonctionnement d'un manège d'utilisation publique se sont soldés par des échecs. Un boeuf ou plusieurs boeufs d'un troupeau peuvent fournir la puissance et le travail nécessaires à l'exhaure correspondant aux besoins en eau de ce troupeau sans pour autant qu'il soit nécessaire de prendre un soin particulier des bêtes utilisées à la traction. Par contre, un boeuf ou plusieurs boeufs ne peuvent assurer le fonctionnement d'un manège devant alimenter plusieurs centaines d'animaux. Dans de telles conditions d'utilisation il faudrait les nourrir ce qui n'entre pas dans les habitudes des pasteurs nomades.

En Afrique du Nord et au Moyen Orient certaines bêtes dressées et bien nourries font partie d'une installation d'exhaure au même titre qu'un **moteur**.

La puissance utile dans ce cas peut atteindre 0.5 CV mais ce genre d'exploitation n'est valable que pour certains puits permanents d'utilisation restreinte des zones agricoles. d'élevage ou des centres d'expérimentation.

0

0 0

L'emploi de la force animale représente un intérêt certain pour résoudre les problèmes d'exhaure en Afrique de l'Ouest en particulier dans les régions sèches riches en bovins. Le problème est pratiquement résolu sur le plan de la quantité mais non sur celui de la potabilité de l'eau.

Il est possible d'envisager une amélioration progressive de la puissance utile des boeufs (et des chameaux) utilisés à la traction des délous en divulguant des types de harnachement simples et peu coûteux. Signalons qu'au Tchad une campagne est lancée dans ce domaine et la culture attelée s'y développe depuis 3 ans. Les harnachements sont fabriqués localement.

Les villages exploitant des puits profonds, n'utilisent qu'assez rarement les boeufs au puisage de l'eau. Cela tient à ce que les habitants n'ont pas coutume ou ne connaissent pas la confection des fourches pulies de bois cordes et délous ou le dressage des animaux. Le nombre de tête de gros bétail est parfois insuffisant et le harnachement inconnu. Les besoins en eau vont s'accroître plus rapidement que le nombre de puits en service. Une action d'information dans les villages ne serait pas inutile pour promouvoir l'adoption de la méthode d'exhaure des pasteurs et un attelage convenable des animaux de trait. Le problème serait non résolu mais amélioré tout au moins sur le plan quantitatif.

Dans les zones côtières et forestières le service de l'élevage s'efforce d'acclimater certaines races de bovins qui pourraient utilement être employées à l'exhaure.

L' E A U

Ainsi que l'air, l'eau peut être utilisée comme source d'énergie dès qu'existe une différence de potentiel, donc un certain débit q sous une certaine hauteur h , et cela pendant un temps suffisant t , les produits $q \cdot h$ déterminant la puissance disponible en CV et $q \cdot h \cdot t$ la quantité de travail effectué en CV. H.

Le débit, la hauteur et le temps d'utilisation pouvant varier dans de très larges proportions pour une même quantité de travail effectuée, il apparaît que l'énergie hydraulique peut être utilisée dans des cas très différents, allant de la chute de grande hauteur et faible débit au fleuve à gros débit et faible dénivellation. Cette diversité explique le nombre important de moteurs hydrauliques qui ont été conçus pour résoudre chaque cas particulier, depuis les différents types de roues hydrauliques jusqu'aux turbines modernes.

En Afrique de l'Ouest, les énergies disponibles étant très souvent éloignées des lieux d'utilisation et sous la dépendance des régimes des eaux qui subissent de grands écarts saisonniers, variant généralement en raison inverse des besoins, l'utilisation de la force hydraulique semble se limiter à certains cas particuliers, mais non négligeables, lorsqu'elle se trouve soit à proximité des besoins existants, soit dans des régions où elle peut, par exemple, promouvoir le développement de certaines cultures.

Dans les pays intéressés, l'énergie hydraulique étant concentrée le long des cours d'eau, ce sont donc des appareils pour moyenne et basse chute qui seront choisis parmi les types suivants :

- 1°) - Roues hydrauliques,
- 2°) - Béliet hydraulique

.../...

LES ROUES HYDRAULIQUES

Ces moteurs hydrauliques comportent une dizaine de types convenant à des hauteurs comprises entre 0 et 8 m pour des débits atteignant 1.200 l s par mètre de largeur utile; leur vitesse de rotation étant comprise entre 1 et 10 t m et leur rendement entre 35 et 90 %.

Nous ne retiendrons ici que les appareils pouvant s'adapter aux très basses chutes et aux courants moyens et lents, qui sont les principaux cas d'utilisation rencontrés en Afrique de l'Ouest.

Le type de roue hydraulique convenant le mieux aux basses chutes est certainement la "roue de côté" dont le modèle le plus simple, dit "sans tête d'eau", comporte une série d'augets périphériques recevant l'eau d'un déversoir situé au-dessous de l'axe.

Cet appareil peut être utilisé sur les chutes variant de 0,50 m à 3 m et son rendement, communément compris entre 0,6 et 0,8 peut atteindre 0,9 dans le modèle Sagebien que nous étudierons en détail plus loin.

A titre d'exemple, un barrage en terre de 0,80 m de haut établi sur un marigot moyen débitant 75 l s à l'étiage, pourra alimenter par l'intermédiaire d'une dérivation, un déversoir de 0,50 m de chute utile dont la lame d'eau, large de 0,50 et haute de 0,10 m, entraînera une roue de côté d'environ 3,40 m de diamètre qui développera une puissance théorique de 0,5 CV.

Si une pompe à piston est entraînée par la roue, le rendement global étant estimé à 0,5, il sera possible d'élever à 5 m de haut, environ 335 m³ d'eau par 24 h permettant par exemple d'irriguer une culture de 4 à 5 ha de maïs en saison sèche.

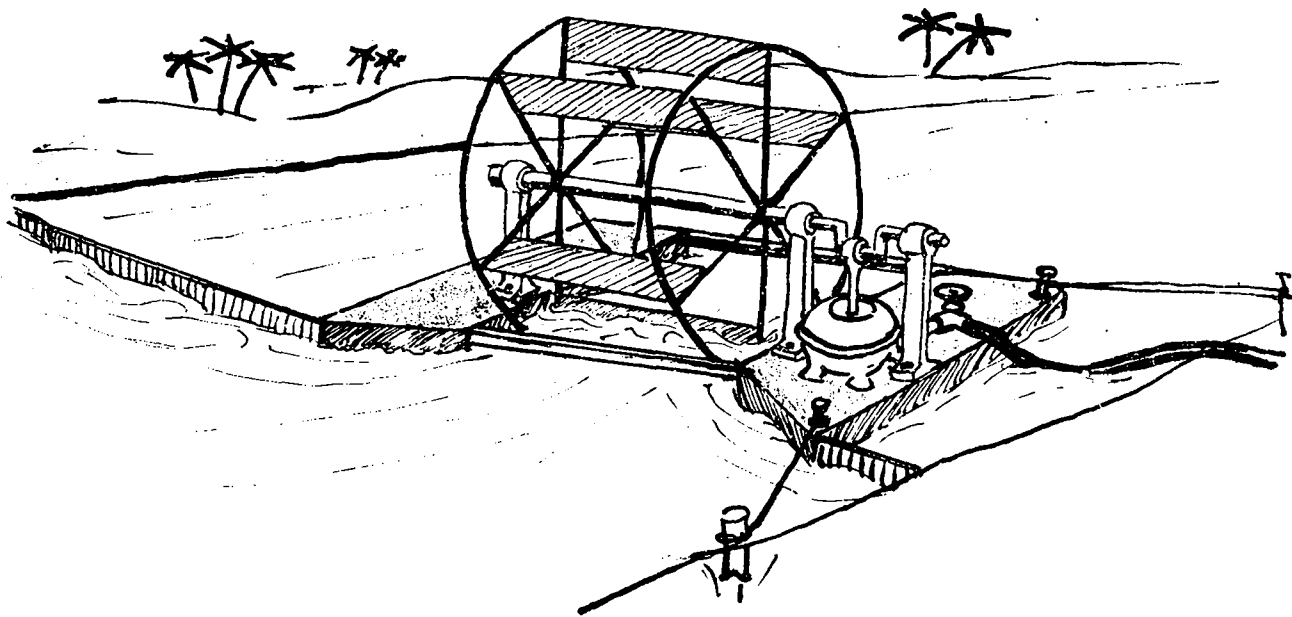
A titre de comparaison, ce débit pourrait être assuré soit par un manège entraîné par un couple de boeufs, soit par 10 hommes utilisant des pompes à piston ou par 25 chadoufs au minimum.

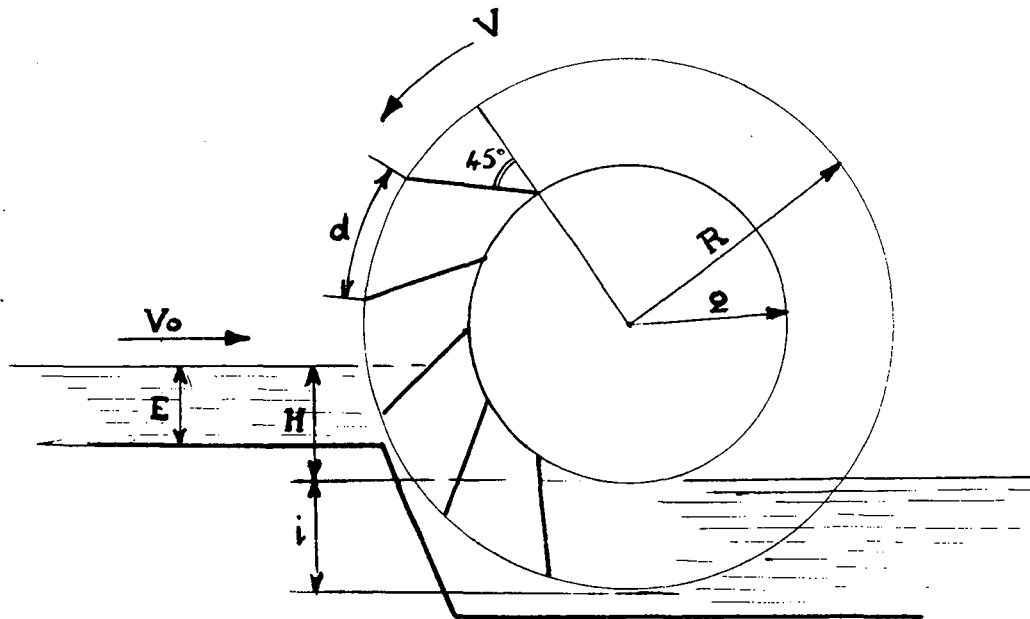
Quant aux courants, leur énergie peut être captée par les "roue en dessous" consistant en une roue à palettes dont la partie inférieure plonge dans l'eau et où celle-ci agit par la force vive due à sa vitesse.

Elle peut être équipée de godets qui, fixés sur le pourtour latéral élèvent l'eau et la déversent dans une auge de réception. La hauteur d'élévation pratique dépasse ainsi à peine le rayon de la roue et ce type d'installation, communément utilisé dans les pays agricoles d'Extrême-Orient, convient plus particulièrement à l'irrigation de cultures se trouvant à environ 4 m au maximum au-dessus du plan d'eau, et à proximité immédiate d'un fleuve dont le niveau ne doit subir que de faibles variations compatibles avec le système de réglage en hauteur de l'axe.

Il serait donc intéressant, comme nous le verrons plus loin, de monter cet appareil sur flotteur et de le relier à la berge par une conduite souple pour qu'il puisse, d'une part suivre les fluctuations du cours d'eau tout en conservant un rendement constant et, d'autre part, être éventuellement déplacé ou mis à l'écart et amarré pendant les crues.

En utilisant la même méthode, il serait également indiqué de l'accoupler à une pompe à piston ou à diaphragme pour augmenter son rendement et la hauteur de refoulement. Un barrage flottant convergeant le courant vers la roue, permettrait, de plus, d'augmenter la puissance de l'appareil (voir figure ci-dessous).



ROUE SAGEBIEN

- Largeur maximum de la roue : 8 m
- Hauteur des aubes : $R - 2$: 0,70 à 1,30
- Débit admis par mètre de largeur : 300 à 100 litres
- Rendement : 0,8 à 0,93
- Coefficient de remplissage : 4/5 à 9/10

- $H = i$ = hauteur de chute : 0,16 à 0,50 m
- E : levier de vanne (lame d'eau) : 0,20 à 0,60
- d : pas des aubes = $1,5 E$ = 0,30 à 0,90
- R : rayon de la roue : 1,50 à 6,00 m

Valeurs de R	: 3,68	2,55	2,20	1,66
pour H	: 1 m	0,70	0,60	0,50

- V_0 = vitesse de courant
- V = vitesse périphérique = 0,6 à 1 V_0

LE BELIER HYDRAULIQUE

Le béliier hydraulique est un appareil remplissant à la fois les fonctions de moteur et de pompe et pouvant élever automatiquement à de grandes hauteurs une partie de l'eau qu'il prélève sur la chute motrice.

Hauteur de chute

Celle-ci doit être au minimum égale à 0.50 m et le rapport entre la hauteur de refoulement et la hauteur de chute, soit $\frac{h}{H}$, doit être compris entre 3 et 25, le meilleur rendement égale $\frac{h}{H}$ 50 à 70 %, étant obtenu pour une valeur de ce rapport comprise entre 4 et 12.

Une chute de 2 m permettrait ainsi d'élever l'eau entre 6 et 50 m, le rendement optimum étant atteint pour des hauteurs de refoulement comprises entre 8 m et 24 m. Si, pour cette chute de 2 m, le refoulement n'était que de 4 m (soit $\frac{h}{H} = 2$) il serait nécessaire de n'utiliser qu'une hauteur de chute de 1 m pour que le béliier puisse fonctionner.

Cependant, plus la chute est importante et plus le béliier pouvant être petit et consommer moins d'eau motrice, il y a intérêt à utiliser le maximum possible de hauteur de chute pour réduire le coût de l'installation.

Hauteur d'élévation

Un béliier hydraulique de dimension normale peut ainsi élever l'eau au maximum à 25 fois la hauteur de la chute motrice et sous une pression manométrique totale dépassant 100 m.

Si l'on dispose d'une dénivellation trop faible mais d'un gros débit, il est cependant possible de dépasser cette limite en accouplant deux béliers, "superposés", dont l'un utilise la chute initiale pour créer la hauteur de chute nécessaire, l'autre, entraîné par le premier, élevant l'eau à la hauteur désirée.

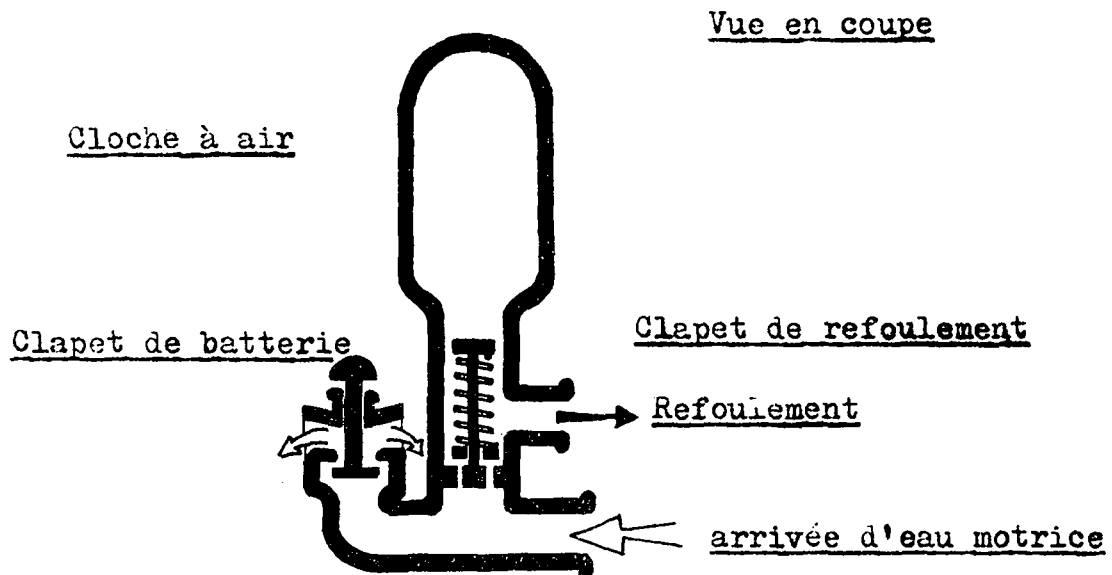
Installation

Le diamètre et la longueur de la tuyauterie d'amenée, ou conduite de batterie, doivent être définis très exactement pour que le béliier fonctionne correctement. Cette conduite doit, d'autre part, être nécessairement en fonte ou en acier et parfaitement exécutée ; la tuyauterie de refoulement pouvant être prévue en matière quelconque : en plastique par exemple.

Les débits absorbés varient entre 0.07 l/s et 1 l/s pour les appareils moyens, et 1 et 20 l/s pour les appareils importants.

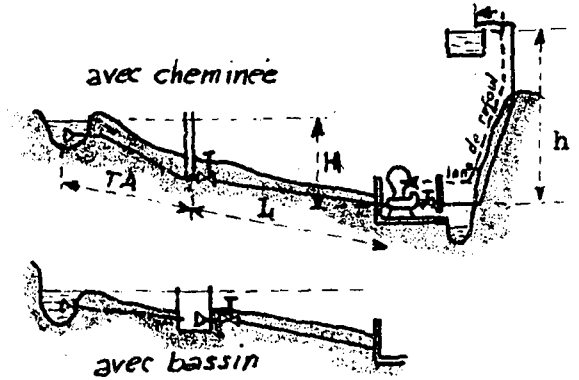
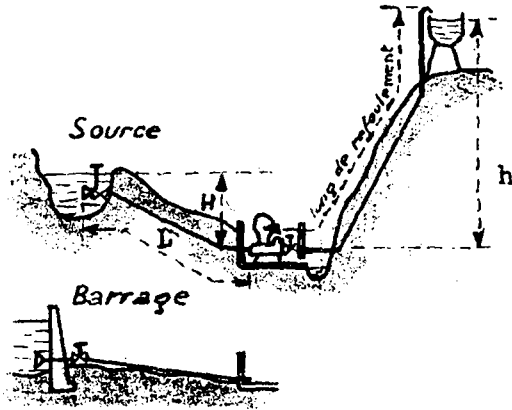
Si l'on utilise par exemple un appareil moyen pesant 22 kg et valant 500 à 600 F., une chute d'eau de 2 m débitant 0.4 l/s permettra d'élever à 0.083 l/s à 6 m (rendement 0.5) soit 7,2 m³ d'eau par 24 heures, pouvant satisfaire 150 habitants ou assurer l'irrigation d'une culture maraîchère d'environ 1.000 m².

Sa rusticité, sa longue durée et son faible entretien, alliés à un prix raisonnable et une utilisation facile en font un appareil qui paraît donc bien adapté à l'Afrique de l'Ouest, car, dans ces cas particuliers, il est certainement le plus économique de tous les appareils existants.



Fonctionnement, : L'eau motrice arrive à l'intérieur du bélière avec une vitesse croissante, occasionnant la fermeture brusque du clapet de batterie. A cet instant le clapet de refoulement s'ouvre sous la pression de l'eau et une partie du débit s'introduit dans la cloche à air. La pression intérieure diminue rapidement, le clapet de refoulement se ferme et le clapet de batterie s'ouvre. Une nouvelle quantité d'eau motrice s'écoule, prend de l'accélération et, quand celle-ci est suffisante elle ferme le clapet de batterie. Il se produit alors un nouveau coup de bélière et le refoulement de l'eau par l'ouverture du clapet de refoulement à l'intérieur de la cloche.

Exemple d'utilisation



1. Installation normale avec tuyauterie de batterie simple entre prise d'eau et béliet.

tuyauterie de batterie longueur L
 hauteur de chute H

6 H < L < 12 H en pratique

2. Installation spéciale avec :
 TA. tuyauterie d'amenée - B. tuyauterie de batterie séparée par :
 une cheminée d'équilibre, ou , un bassin intermédiaire
 Il n'est pas admis de contre pente.

TABLEAU DES RENDEMENTS EN %
 (Béliers LEDOUX)

Type de Béliet	RAPPORT $\frac{h}{H}$ haut.refoulement / hauteur de chute								Orifices	
	2	4	6	8	10	12	15	20	Bat-terie	Refou-lement
A 1		50	54	54	48	40	30	12	20/27	15/21
B 2		52	56	56	50	44	33	16	26/34	20/27
C 3		55	59	59	54	48	37	20	33/42	20/27
Do 3 A	Le béliet ne fonctionne pas	55	60	60	55	49	38	22	40/49	26/34
D 4		58	63	63	60	55	47	30	50/60	33/42
E 6		60	65	65	64	60	55	42	66/76	33/42
F 7		62	67	67	66	63	58	45	80/80	40/49
G 10		63	68	68	66	64	59	46	100	50/60
H 11		65	70	70	68	67	60	48	125	60
J 12	65	70	70	69	68	60	50	150	80	

TABLEAU DES QUANTITES d'EAU
 absorbées en L./min.
 (Béliers LEDOUX)

Type de Béliet	RAPPORT $\frac{L}{H}$ tuyauterie de batterie / hauteur de chute			
	7	8	10	12
A 1	6,1	5,6	5,1	4,6
B 2	12,2	11,5	10,2	9,3
C 3	24	22,2	20	18,2
Do 3 A	39,5	37	33	30
D 4	70	66	58	53
E 6	150	140	125	114
F 7	240	225	200	182
G 10	425	395	355	325
H 11	715	665	600	550
J 12	1.100	1.050	930	850

H est limité au 1/3 environ de la hauteur de refoulement h -

Nous exposons trois exemples pratiques d'application :

N° exemple	Débit minimal source l/minute	Hauteur de chute H	Longueur de la chute L	Hauteur d'élévation en m h	Longueur refoulement m	$\frac{L}{H}$
1	20	2 à 4 m	30 à 50 m	20 à 22 m	220	12,5
2	13	4 m	30 à 35 m	24 à 25 m	65	9
3	70	4 m	25 à 30 m	38 à 40 m	200	7,5

- Détermination du type de béliet :

exemple n°1 rapport 12,5 20 l/m béliet type C3 - 18,2 l/m
 exemple n°2 rapport 9 13 l/m béliet type B2 - 11,5 l/m
 exemple n°3 rapport 7,5 70 l/m béliet type D4 - 66 l/m

- Détermination de $\frac{h}{H}$ et du rendement :

exemple n°1 $\frac{h}{H} = \frac{22}{4} = 5,5$ rendement 0.57
 exemple n°2 $\frac{25}{4} = 6$ rendement 0.56
 exemple n°3 $\frac{40}{4} = 10$ rendement 0.60

- Détermination des débits refoulés en minute Q_r

$$Q_r = \frac{\text{débit absorbé}}{\frac{n}{H}} \times \text{rendement}$$

exemple n°1 $\frac{18 \times 0.57}{5.5} = 1,86$ l/minute
 exemple n°2 = 1,07 l/minute
 exemple n°3 = 3,96 l/minute

- Conditions de fonctionnement :

- le débit de la source sera au moins de 5 litres/minute pour permettre le fonctionnement du plus petit modèle de béliet type A 1
- la hauteur de chute doit être pratiquement supérieure à 1 mètre
- la hauteur de refoulement sera de 4 à 15 fois supérieure à la hauteur de chute
le rendement maximal est compris entre 6 et 10 fois
- la tuyauterie de la batterie en fonte ou en acier doit être de 7 à 12 fois plus grande que la hauteur de chute $L < 12 H$.

.../...

- la tuyauterie de refoulement est généralement en tube acier vissé jusqu'à 80 m/m munie au départ d'un robinet vanne pour vidanger et renouveler l'air du réservoir.

- Conditions limites de fonctionnement :

$$h = 3 H \quad \text{limite inférieure} \quad \frac{h}{H} > 3$$

- Valeur maximale de h

$$h_m = \frac{aV_m}{g} \quad (\text{indépendante de la hauteur de chute})$$

a = vitesse de l'onde sonore : 1450 m

V_m = vitesse maximale d'écoulement dans le clapet de batterie

$$\frac{h_m}{H} > \frac{h}{H} > 3$$

Liste des principaux constructeurs de béliers hydrauliques :

- Etablissement MENGIN - MONTARGIS
- Pompes LECHEUX - BEGLES (Gironde)
- COUPPEZ - PARIS

LE VENT

Toutes les régions sont plus ou moins ventées suivant les régimes divers, mais certaines seulement bénéficient de vents suffisamment réguliers et puissants pour que l'énergie moyenne récupérée annuellement puisse être rentable.

Ces régions se situent en Afrique de l'Ouest, généralement au nord du 14ème ou 15ème parallèle correspondant sensiblement à une ligne tracée entre KAOLACK et le LAC TCHAD, à part une bande de littoral du golfe de GUINÉE allant de CONAKRY à COTONOU et où l'on constate une fréquence de 35 à 55 % de vents supérieurs ou égaux à 3 m.s.

Cependant, même dans ces régions, l'irrégularité des vitesses et des périodes ventées, jointe aux impératifs du site, constituent souvent un obstacle à l'utilisation de la force éolienne pour résoudre des problèmes d'exhaure. Les besoins en eau se présentent suivant une amplitude et une fréquence déterminées qui doivent se trouver le plus possible "en phase" avec la force et la fréquence des vents. Ces deux éléments reconnus favorables, il en restera alors un non moins important, qui consistera à choisir la tranche de vent correspondant à la puissance nécessaire à l'exhaure et à déterminer le type d'éolienne le mieux adapté.

Celles-ci, en dehors de certains appareils particuliers à axe vertical, à pales creuses et turbine, etc... peuvent être classés en deux grandes catégories : les éoliennes multipales (généralement 18 à 36) à grande surface de voilure et régime lent (de 20 à 40 t m) et les éoliennes à hélice à 2, 3 ou 4 pales et à grande vitesse (100 à 700 t m).

Les premières utilisent une tranche de vent comprise entre 3 et 10 m.s au maximum. La valeur du vent nominal, correspondant à la vitesse du vent à partir de laquelle le mécanisme d'éclipsage commence à fonctionner, est généralement choisi entre 7 et 8 m.s et la régulation de la vitesse au delà de cette valeur, assez incertaine, atteint rarement $\pm 15\%$, ce qui rend

.../...

parfois délicate l'utilisation de ces appareils sur les puits ou sondages nécessitant un débit constant situé au-dessous du débit érosif. Ils ont par contre un excellent couple de démarrage, tournant facilement au moindre vent et possédant une marche très régulière.

Les éoliennes à hélice utilisent une tranche de vent beaucoup plus large comprise entre 3 et 25 m.s, et la valeur du vent nominal est généralement choisie entre 6 et 10 m.s. La régulation de la vitesse assurée maintenant par des dispositifs simples et robustes agissant sur la variation de l'incidence des pales ou un frein aérodynamique à force centrifuge, est beaucoup plus précise et s'effectue à ± 5 à 6% près pour des vents compris entre le vent nominal et 25 m.s. Ces appareils se stabilisent également très bien dans le vent en n'oscillant pas comme les multipales en supportant avec souplesse les rafales de vent par la diminution instantanée de l'incidence des pales.

Par contre, lorsque le vent est faible, ils démarrent moins bien en charge que les multipales en raison de leur faible surface de voilure.

La puissance d'une éolienne varie dans de grandes proportions depuis quelques dixièmes de CV jusqu'à plusieurs dizaines et exceptionnellement plusieurs centaines.

Nous donnons ci-dessous à titre d'exemple les puissances développées par quelques types d'appareils avec un vent moyen de 6 m.s.

- Eolienne électrique WINCHARGER avec hélice bipale de 1,83 m - puissance moyenne : 200 Watts (0,27 CV).
- Eolienne CEM avec hélice quadripale de 4 m - Puissance moyenne 1.500 Watts (2 CV).
- Eolienne NEYRPIC bipale avec hélice de 10 m - Puissance moyenne : 5,8 CV.
- Eolienne NEYRPIC - multipale à roue de 5,50 m - Puissance moyenne 1 CV.

.../...

L'installation d'une éolienne nécessite donc une étude sérieuse portant sur :

- 1°) - La position géographique et le site d'implantation.
- 2°) - Le régime des vents (vitesse - fréquence - orientation) enregistrés pendant au moins 1 an.
- 3°) - Le choix du type d'appareil en fonction de l'utilisation.
- 4°) - Les besoins présents et à venir.

Les trop nombreux échecs enregistrés dans certaines régions proviennent autant du fait que ces impératifs ont été négligés que d'un mauvais entretien des appareils.

L'installation et le choix judicieux d'éolienne moderne, joints à l'adaptation de nouveaux types de pompes, augmentant le rendement et réduisant l'entretien, tels que des appareils à commande hydraulique à double effet, ou électrique, devraient développer l'utilisation de ce type d'appareils dans les nombreuses régions où il demeure le plus efficace et le plus rentable.

Par ailleurs, et nous en reparlerons dans le titre III, la technique actuelle permet d'élargir le champ de ces appareils et de leur trouver des utilisations annexes telle que la protection cathodique des tubes de forages.

LE SOLEIL

La constante solaire, c'est-à-dire la quantité de chaleur que le soleil envoie par cm^2 et par minute sur une surface normale aux rayons et qui serait située aux confins de l'atmosphère, est évaluée à $1,94 \text{ cal/cm}^2$ ou 1.35 kw/m^2 .

Une partie de la constante solaire est absorbée par les couches d'air et de vapeur. Une autre est dispersée par les molécules d'air en radiation diffuse. Une certaine quantité de chaleur arrive à la surface de la terre en radiation solaire directe.

Dans les régions subtropicales, tropicales, équatoriale la radiation ou énergie globale qui parvient à la surface de la terre est de 1.3 à $1.4 \text{ cal/cm}^2/\text{mn}$, soit 13 à $14 \text{ K cal/m}^2/\text{mn}$ aux heures les plus chaudes du jour. Cette quantité de chaleur correspond à environ 1 kw/m^2 obtenu sous forme d'énergie rayonnante par bonne insolation.

L'énergie globale journalière pour un grand nombre de points du globe compris entre 20° et 45° (Nord ou Sud) en moyenne annuelle est comprise entre 4 à $6,5 \text{ kwh/m}^2/\text{jour}$. Dans les régions tempérées on admet, en été, qu'il parvient à la surface du sol en moyenne $600 \text{ K cal/m}^2/\text{heure}$ ($1 \text{ cal/cm}^2/\text{mn}$) ou $0.7 \text{ kwH/m}^2/\text{h}$. Une surface normale aux rayons reçoit environ 850 K cal/heure ou 1 kw/m^2 .

Très succinctement, si l'énergie solaire moyenne était utilisée avec un rendement de 1% seulement, une surface ensoleillée de 100 m^2 permettrait de récupérer une puissance proche d'un cheval. Sous des latitudes comprises entre 20° et 45° un bâtiment de 100 m^2 reçoit en moyenne une énergie solaire de l'ordre de 550 kwH/jour ou 200.000 kxh par an. Utilisée avec un rendement de 5% elle représenterait le travail annuel de 7 ou 8 hommes, supérieure à celle d'un boeuf ou d'un cheval.

Une puissance utile de un cheval pour une surface ensoleillée de 100 m^2 n'est pas déraisonnable, et risque d'être dépassée en pratique dans un avenir suffisamment proche pour que nous en fassions état dans cette étude.

.../...

Si en raison de son faible rendement et de l'irrégularité de l'insolation, la force motrice produite par le soleil ne peut rivaliser avec celle des moteurs modernes, son utilisation est par contre tout à fait indiquée pour assurer le pompage de l'eau d'irrigation et d'abreuvement des troupeaux dans certaines régions arides de l'Afrique de l'Ouest.

Différents essais réalisés dans ce domaine démontrent les possibilités d'utilisation pratique d'un moteur solaire sans doute onéreux, et de l'ordre, actuellement, de 3.000 francs le cheval, mais disposant d'une énergie gratuite dans des pays éloignés où les forces éoliennes ou hydrauliques sont insuffisantes.

La pompe Somor essayée à DAKAR par le Doyen MASSON * prouve qu'un moteur à fluide intermédiaire d'une puissance de 1 à 2 CV est réalisable. Par ailleurs, certains générateurs à couple thermo-électrique ont atteint un rendement de 2.5 % tandis que des cellules photo-électriques au silicium ont dépassé 10 %.

Par ailleurs, en appliquant le procédé inventé et essayé à MONTLOUIS par Félix TROMBE, Directeur de Recherches au C.N.R.S. pour utiliser le rayonnement infra-rouge de la terre en intensifiant celui-ci à l'aide de plaques en aluminium oxydé et disposées d'une façon particulière, il serait possible d'abaisser la température de la source froide et d'augmenter ainsi le rendement d'une pompe solaire.

Dans le domaine de l'énergie solaire, nous sommes encore dans une période de recherches et de mise au point. Les études sont activement poussées et des résultats pratiques sont acquis. Il faut s'attendre dans un assez proche avenir, à une large utilisation de l'énergie solaire dans les zones tropicales.

D'après de récentes informations, (revue "Marchés Tropicaux") un nouveau système de chauffage solaire vient d'entrer dans le circuit de la production industrielle en Israël.

L'invention concerne un nouveau procédé de noircissement des plaques de métal qui réduit jusqu'à moins de 20 % les pertes d'énergie.

Une nouvelle génératrice solaire qui vient d'être mise en service fonctionne avec une grande régularité sans aucun entretien.

Une unité de 1 KW permet ainsi d'irriguer 3 ha et de fournir l'électricité à un village de 25 familles.

* - H. MASSON - Doyen de la Faculté des Sciences de Dakar,
Directeur du Laboratoire de Physique
Météorologique.

" Les insolateurs à bas potentiel " chaleur et industrie 1956

" Le moteur solaire dans les régions arides " 1957

" La rentabilité de l'énergie solaire "Colloque Abidjan"
Dakar 1959

" L'énergie solaire et ses applications" Annales des Mines
1960 (Etude complète fournissant des courbes d'insolation
en Afrique et dans d'autres continents).

etc...

CHAPITRE IV

LES PUISSANCES NECESSAIRES AUX APPAREILS d' EXHAURE

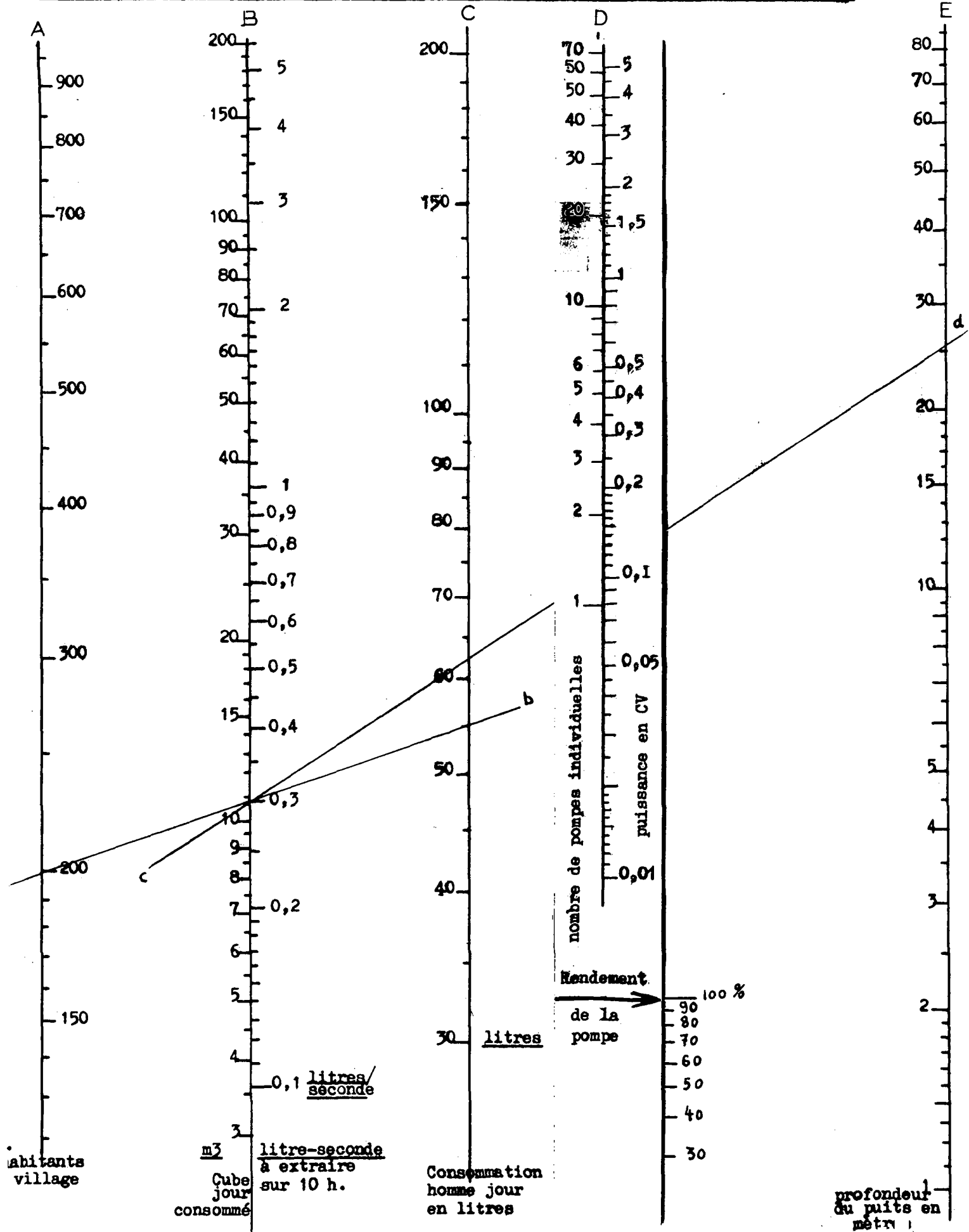
En admettant que la puissance moyenne d'un homme est de 0,08 CV (voir titre I, Chapitre III) et que les appareils soient utilisés 10 heures sur 24 heures, le graphique de la page suivante permettra de déterminer la puissance utile et la puissance absorbée, ainsi que le nombre de pompes à main correspondant à ces puissances, en fonction de la profondeur de puisage, de l'importance de la population et de l'évolution des besoins.

Il suffira pour cela de relier tout d'abord un point de l'échelle A (nombre d'habitants) à un point de l'échelle C (consommation en l par homme et par jour). La ligne a b ainsi tracée recoupera l'échelle B en un point indiquant la consommation totale par 24 heures correspondant à 10 heures de pompage (colonne de gauche), ainsi que le débit moyen en litres par seconde pendant ces 10 heures (colonne de droite). Une deuxième droite c d sera alors tracée entre ce point et la graduation choisie sur l'échelle E (hauteur de refoulement) pour recouper l'échelle mobile D à l'intersection de laquelle sera lu le nombre de pompes à main nécessaires (colonne de gauche) ainsi que la puissance moyenne du ou des appareils en fonction du rendement indiqué en face de la flèche de l'échelle mobile D.

Dans l'exemple figuré sur le graphique, un village de 200 habitants, consommant chacun 55 litres d'eau par jour, devra disposer d'environ 11 m³ par 24 heures. Le débit moyen du pompage effectué en 10 heures sera de 0,3 litre/seconde et, si le puits a une profondeur de 25 mètres, la puissance utile sera de 0,1 CV et la puissance absorbée de 0,125 CV pour un rendement de 80 %, ce qui nécessitera l'installation de 2 pompes à main.

Le même processus sera utilisé en procédant à l'envers pour déterminer les besoins maxima que peut couvrir une pompe (ou plusieurs) en fonction de la profondeur du puits. Une seule pompe ayant un rendement de 90 % et équipant un puits de 40 mètres, ne pourra, par exemple, alimenter qu'un village de 120 habitants consommant chacun 40 litres par jour, soit 4,8 m³ au total.

Détermination de la puissance d'une pompe en fonction des besoins et de la profondeur.



TITRE II

LES MOYENS ET LES MATERIELS ACTUELS D'EXHAURE

TITRE II

	<u>Pages</u>
<u>Chapitre I</u> - Les moyens d'exhaure et les matériels existants en Afrique de l'Ouest	1
<u>Chapitre II</u> - Appareils pour élever l'eau utilisés hors de l'Afrique de l'Ouest	82

S O M M A I R E

	<u>Pages</u>
A - <u>LES METHODES LOCALES</u>	1
1°- Le puisage à l'aide d'une corde et d'unealebasse	1
2°- L'écopage	6
3°- Le Chadouf	7
4°- Le Délou	10
5°- Takarkart ou Délou à déversement automatique	12
B - <u>AMELIORATIONS DES METHODES TRADITIONNELLES</u>	15
1°- La poulie	15
2°- Les treuils à main	15
3°- Les fourches métalliques	17
C - <u>LE MATERIEL FABRIQUE SUR PLACE</u>	21
1° - Manège Hydrat d'Anouar	22
2° - Pompes "ABI" construites à Abidjan	28
- pompe à volant	
- pompe à levier	
3° - Essais de Norias au Tchad	31

.../....

	<u>Pages</u>
D - <u>LE MATERIEL IMPORTE</u>	35
1°) <u>Pompes "AFRICA". Constructeurs: Etab. Briau</u> ..	36
a - Description & mode d'utilisation.....	36
b - Caractéristiques des pompes "AFRICA"	38
c - Description de pompes "AFRICA" à main selon les renseignements recueillis au cours de la mission	40
d - Pompes "AFRICA" à manège	42
e - Pompes "AFRICA" à moteur vues au cours de la mission	45
f - Appréciations et conclusions relatives aux pompes "AFRICA"	46
2° - <u>Pompes "ROYALE". Constructeurs: Etab. Briau</u> ..	47
a - Description	47
b - Caractéristiques techniques et conditions d'utilisation	47
c - Appréciations et conclusions relatives aux pompes " ROYALE"	49
3° - <u>Pompes "MENGIN"</u>	52
a - Description et fonctionnement	52
b - Appréciations et suggestions	54

.../....

4°- <u>Pompes "CARUELLE", Elévateur à bande multicellulaire</u>	55
a - Description	55
b - Elévateurs vus au cours de la mission	55
c - Renseignements recueillis au Tchad	57
d - Conclusions et suggestions	58
5°- <u>Elévateurs à godets "LEMAIRE"</u>	58
a - Description sommaire	59
b - Elévateurs "LEMAIRE" vus au cours de la Mission	59
6°- <u>Les Manèges</u>	64
a - Description et fonctionnement des matériels vus au cours de la mission	64
b - Appréciations	66
c - Modifications et améliorations apportées au matériel "LEMAIRE" par le constructeur	67
7°- <u>Les Eoliennes</u>	69
a - Eolienne "AERMOTOR"	69
b - Eolienne "IDEAL"	70
c - Eolienne "OASIS"	71
 <u>ANNEXES</u> -	
Contribution, à l'étude comparative, de coûts des puits et des forages équipés de pompe	72
Etude complémentaire relative aux Eoliennes "AERMOTOR" installées au MALI	73

A - LES METHODES LOCALES

Les méthodes pratiquées par les populations africaines pour élever l'eau sont en général assez connues, mais il nous paraît utile de rappeler celles qui sont les plus employées ou dignes d'un intérêt particulier, dans le double but d'en étudier les perfectionnements possibles et d'aider à leur diffusion; certains procédés ancestraux, parfois très valables, étant trop souvent ignorés d'une région à l'autre .

1) PUISAGE A L'AIDE D'UNE CORDE ET D'UNE CALÉBASSE

Ce mode de puisage, essentiellement individuel, a l'avantage d'être pratiquement gratuit du fait que l'utilisateur fabrique lui-même sa corde à l'aide de matériaux locaux, tels que : fibres de baobab, lianes, herbes nouées, etc..., mais il est particulièrement antihygiénique, car l'absence de margelle provoque une intense pollution par les boues souillées de surface qui atteignent l'eau directement ou par l'intermédiaire de la corde traînant sur le sol; pollution aggravée par la macération du matériel de puisage qui, facile à remplacer, est souvent abandonné lorsque le récipient ou la corde tombe dans le puits .

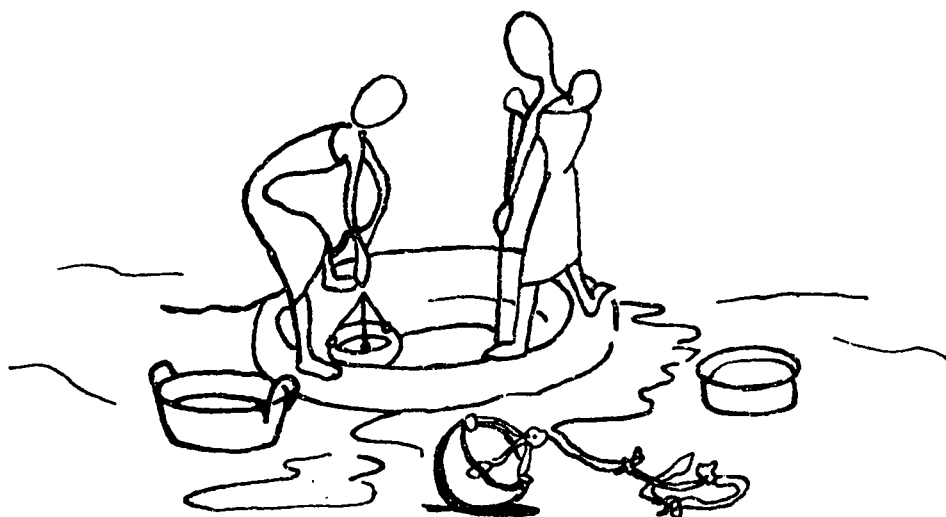


Fig. 1

Cette technique de puisage est généralisée sur les puits de faible profondeur (puisards, céanes, etc....) qui sont creusés par les Africains eux-mêmes et ne comportent ni paroi bétonnée, ni buses filtrantes, ni margelle .

Une amélioration souhaitable, portant sur la corde et le récipient, se heurte à un prix souvent trop élevé par rapport à celui du matériel coutumier .

Cependant, dans certaines régions, un progrès très intéressant a été réalisé en confectionnant, avec de vieilles chambres à air, des outres de 10 à 15 litres qui sont suspendues à chaque extrémité d'une corde passée dans une poulie . (Voir Fig. 2, 3 et 4).

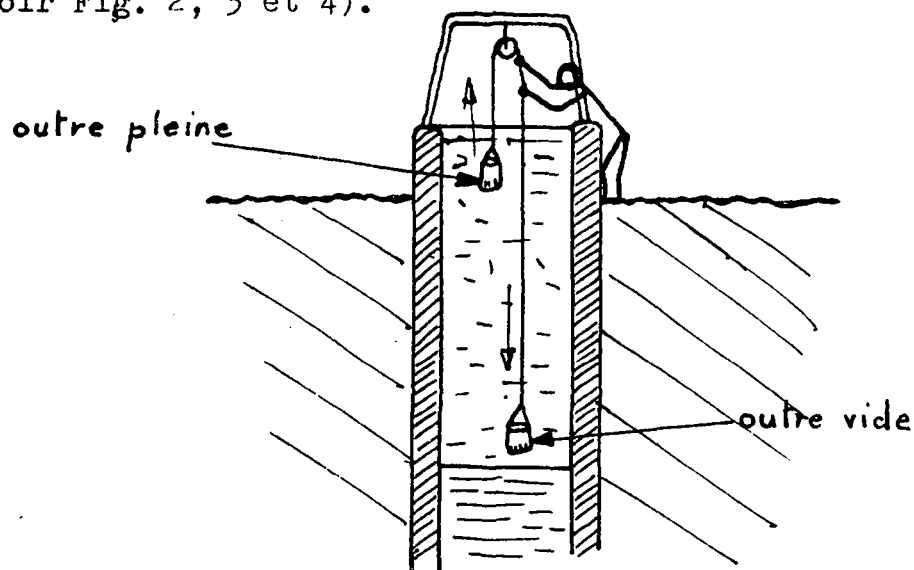


Fig. 2



Fig.3

.../....

Cette importante amélioration, qui supprime les temps morts et facilite l'effort, tout en réduisant le danger de l'opération et la détérioration des parois du puits, a l'avantage principal d'éviter la pollution par la corde et la chute des boues de surface qui peuvent être isolées par une margelle efficace .



Fig.4 - Puisage de secours - FASS (région de Kaolak)

La pompe étant hors d'usage, deux hommes, tirant sur le brin descendant, puisent 500 l/h (HS 30 m); rendement réduit par la gêne que provoquent la pompe et le bâti .

.../....

Les poulies, propriétés individuelles, sont de très petit diamètre, ce qui n'est pas indiqué, en particulier lorsque la corde utilisée manque de souplesse .

Le bâti sur lequel chacun vient assujettir sa poulie avec une corde est plus ou moins rationnel (voir photo N°5), mais fourches et poulies sont, en revanche, de production locale .



Fig.5 - région de DIANEY (Sénégal)

Puits équipé pour recevoir plusieurs poulies simultanément. L'exhaure, assurée par deux hommes, atteint 900 l/h par puits, à 75 m de profondeur. Des réserves pour abreuver le bétail sont constituées dans des citernes enterrées, visibles au premier plan. Ce puits dessert une région assez étendue, ce qui justifie la quantité d'outres déposées sur le sol.

Cette méthode pourrait être améliorée en utilisant un bâti métallique similaire à celui du puits de FASS ,mais spécialement

.../....

étudié pour le puisage et équipé de poulies à demeure ,
comme le bâti à rouleaux décrit page 18 - Fig.16 .



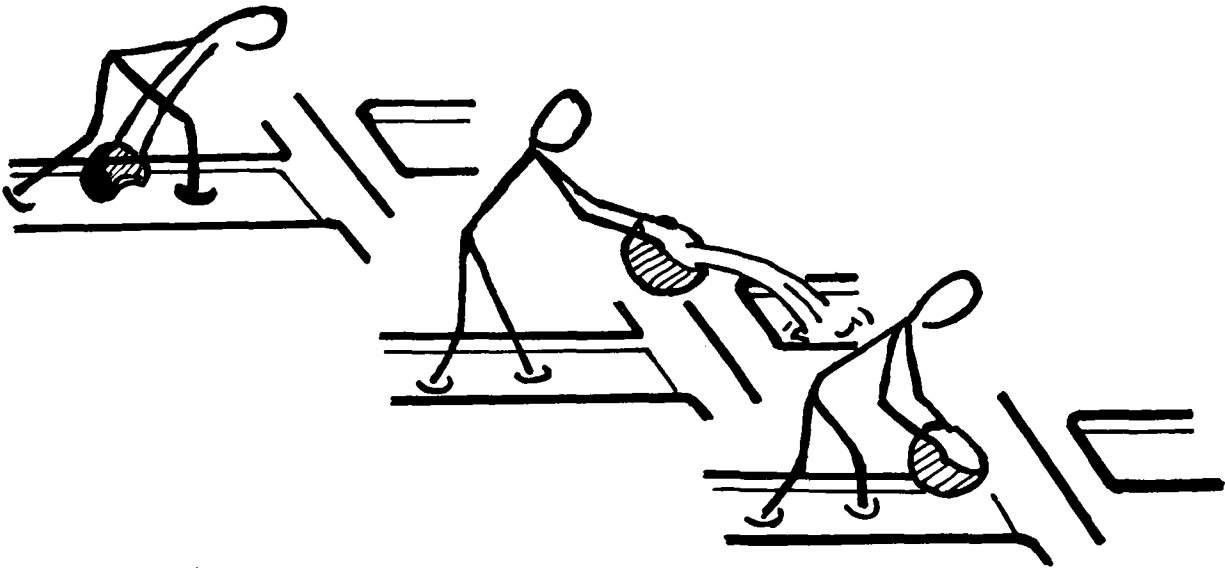
Fig.6 - Puits à FASS (Sénégal)

Comme le précédent, ce puits montre
l'état des abords en fin de saison
sèche, ainsi que les réserves,
constituées ici par des fûts de
200 l appartenant à chaque famille
et soigneusement cadenassés.

.../....

2°) L'ECOPAGE

Utilisé en particulier au Niger pour l'irrigation, cette méthode permet d'élever l'eau, d'un canal d'irrigation à un autre, en puisant celle-ci avec unealebasse, puis en la projetant dans le canal supérieur situé à une faible hauteur.



Aucune mesure de débit n'a été recueillie, mais il est évident que ce travail, très fatigant, nécessite des arrêts fréquents, et que le rendement paraît très faible par rapport au travail fourni.

.../....

3) - LE CHADOUF

D'inspiration vraisemblablement moyen-orientale, le chadouf n'est pas utilisé en dehors de la zone bordant le Sahara.

Cette machine, utilisée pour l'irrigation d'une façon saisonnière, est, en général, démontée chaque année pour être réinstallée sur un nouveau bassin ou puits peu profond, creusé suivant les besoins.

Sa hauteur d'élévation dépasse difficilement 2 à 3 m. Au-delà, l'emploi de plusieurs chadoufs en série devient nécessaire (par exemple au bord du lac Tchad).

Constitué par une longue perche, articulée sur un axe et munie d'un contrepoids chargé d'équilibrer le récipient plein, le chadouf présente l'avantage d'être très simple et facilement réalisable avec des matériaux locaux.

D'après deux relevés de la F.A.O. (1), effectués, l'un en Egypte et l'autre au Soudan, un homme travaillant au chadouf une journée entière élève en moyenne 3.000 l/h à 2,50 m de hauteur, ce qui correspond à une puissance utile de 0,028 ch, rendement très honorable, considérant le mode de construction de ces appareils.

Les photos ci-après montrent d'ailleurs que le sens de l'effort appliqué sur la corde pour plonger le récipient, en l'occurrence unealebasse, permet d'utiliser une partie du poids de l'opérateur.

.../...

(1) "Machines à élever l'eau pour l'irrigation"
par Aldert Molenaar.



Fig.7 - Chadouf à MARADI (Niger)



Fig.8 - Chadouf à MARADI (Niger)

.../....

A noter la fixation de la perche, qui est disposée légèrement de travers pour faciliter le renversement dans le petit bassin de réception.

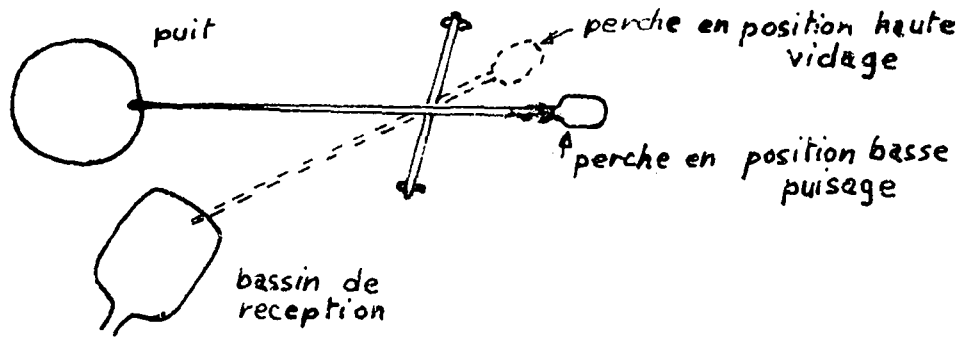


Fig. 9 - Schéma du chadouf vu en plan .

...../.....

4) - LE DELOU

La méthode du délou, traditionnelle dans les zones d'élevage nomade, consiste à puiser l'eau à l'aide d'une poche qui est suspendue à une corde, tirée par un animal.

La poche, généralement en cuir, et dont la contenance peut atteindre 30 à 40 litres, appartient à l'usager, ainsi que la corde et la poulie .

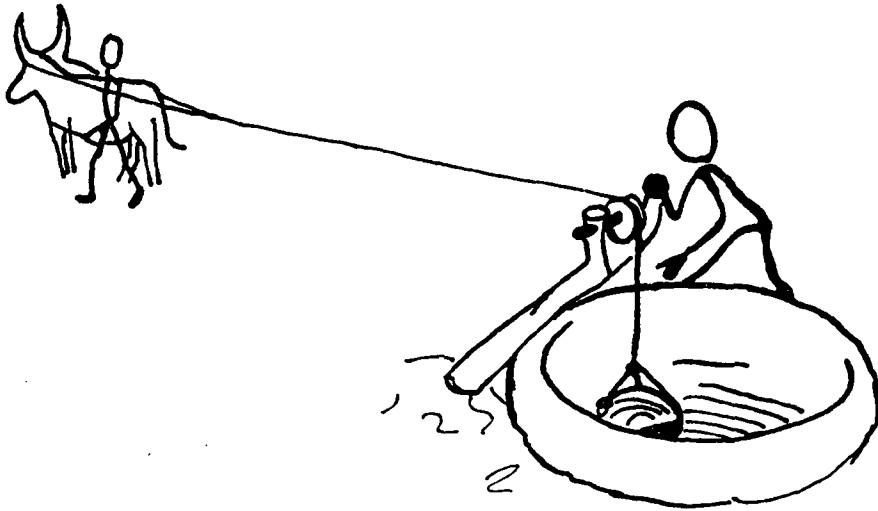


Fig.10 - Délou

Le débit du délou est assez élevé, mais l'emploi de cet appareil nécessite plusieurs personnes, dont une pour conduire l'animal et une ou deux pour le vidage , suivant l'importance du récipient .

Le délou répond aux impératifs déjà définis du puits d'élevage :

- utilisation simultanée d'un puits par plusieurs pasteurs .

.../....

- matériel individuel amovible ne nécessitant pas de gardiennage ;
- dressage pratiquement nul des animaux qui tirent en ligne ;
- adaptation à toutes les profondeurs, même les plus élevées;
- entretien limité au changement de l'axe de la poulie, le plus souvent en bois .

Il est évident que malgré ses inconvénients :

- pollution et ensablement du puits par la corde traînant sur le sol ;
- pollution par les cordes et délous chutant au fond et pourrissant dans l'eau ;
- temps mort du système alternatif;
- nombre de personnes nécessaires ;
- ouverture permanente du puits facilitant la chute de détritus et même d'animaux,

le délou a suscité beaucoup de tentatives d'améliorations dont nous parlerons dans la deuxième partie de ce Titre (Chapitre B).

Les débits variant suivant la profondeur, la capacité du récipient, la force des animaux et le nombre de personnes participant au puisage, aucune moyenne ne peut être définie, mais, si l'on dispose de conditions optima, un débit de 5 m³/h est communément admis .

Nombre de techniciens, en particulier ceux de Mauritanie, du Niger et du Mali, estiment que, compte tenu de l'usage simultané de plusieurs délous, ce mode de puisage donne des débits correspondant à la capacité des puits ou à la possibilité des pâturages des zones sahéliennes ou pré-sahariennes. Ils concluent que, par conséquent, toutes améliorations du rendement risquent de compromettre un équilibre déjà instable .

--

.../....

5) - TAKARKART ou DELOU A DEVERSEMENT AUTOMATIQUE

Ce système n'est employé que dans l'AIR sur des puits ne dépassant pas 15 à 20 m et servant à l'irrigation.

Le principe de base est le même que celui du délou ordinaire; une poche en cuir fixée à une cordelette est tirée par un animal.

Le perfectionnement est réalisé par une manchette qui est fixée à la partie inférieure de la poche. Une cordelette, liée à la corde de traction, passe sur un rouleau disposé sur la margelle du puits et vient s'attacher à l'extrémité de la manchette .

Sa longueur est telle que la manchette est maintenue repliée vers le haut pendant la remontée. Arrivée à la bouche du puits, la cordelette tire la manchette et provoque le déversement dans le bassin de réception (voir figure 12).

Le bâti de l'appareil est constitué par des bois assemblés par des cordes. La poulie, en bois, est fixée par coins sur l'axe en bois également. Le rouleau de renvoi de la cordelette est fréquemment monté sur un axe en fer (voir figure 13).



Fig. 11 - Délou à déversement automatique à AGADÉS

Délou à vidage automatique utilisé
dans l'AIR
ou "TAKARKART"

13.

montée - descente

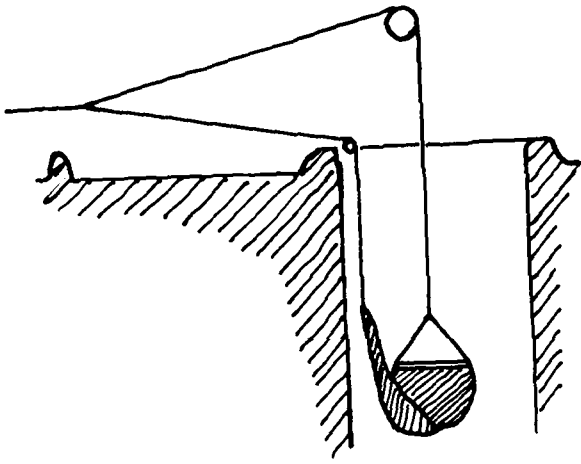


FIG. 12

vidage de la poche

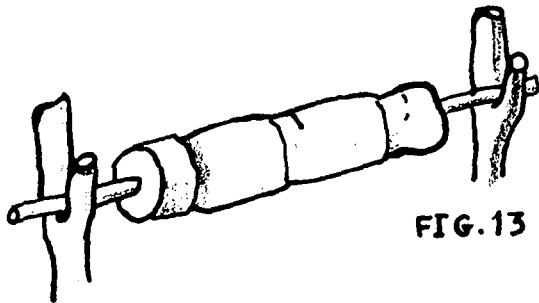
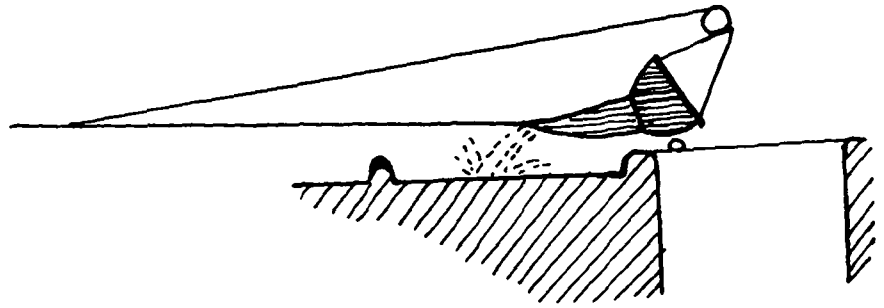
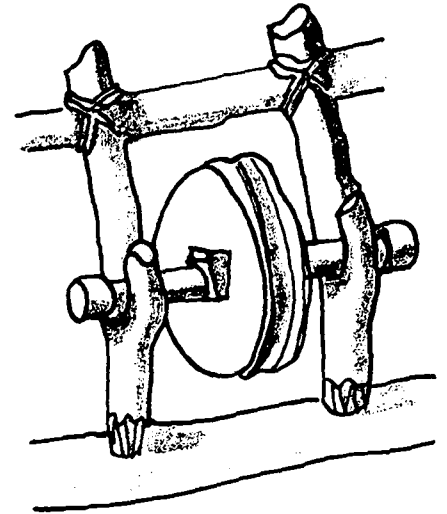


FIG. 13

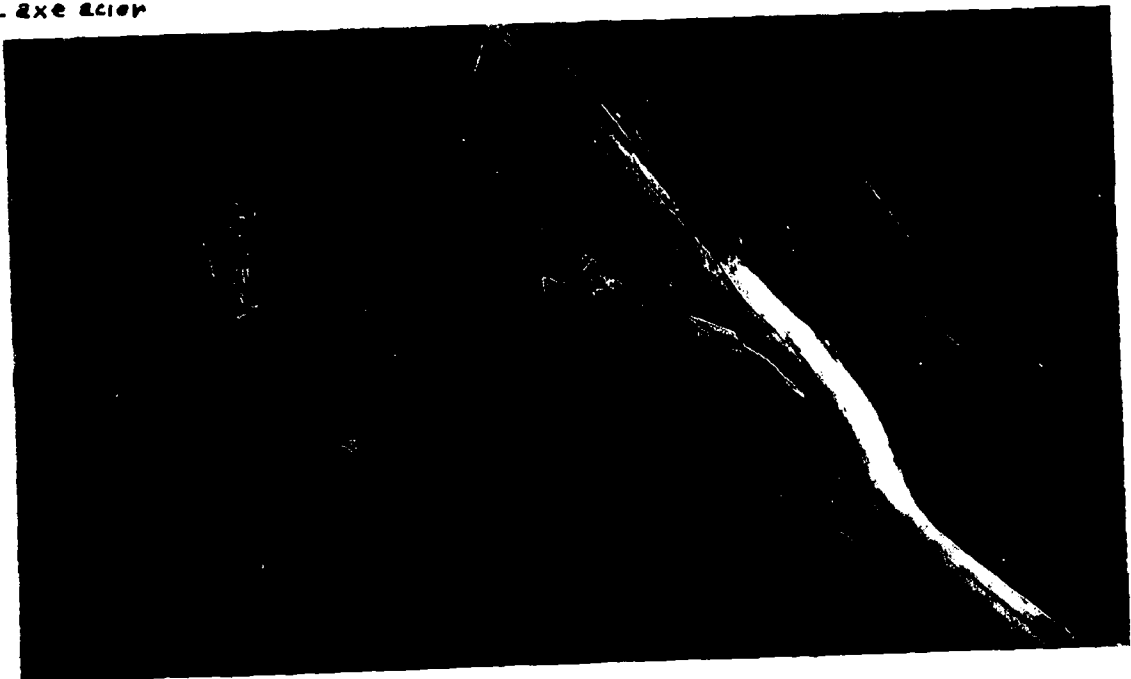
Rouleau de la corde de la manchette
rouleau bois - axe acier



Détail: fixation de l'axe bois
sur la poulie par un coin



Poulie de la corde d'exhaure



A Agadès, le débit obtenu avec un boeuf sur un puits de 16 m, était d'environ 3.500 l/h .

Deux tentatives d'implantation de Takarkart dans la région de Maradi (Niger) ont échoué. L'une fut effectuée sur le puits de Korgom, cercle de Tessaoua, avec un appareil commandé en 1958 à In Gall, et l'autre sur le goulbi à Maradi.

Il a fallu faire appel à des gens de l'Air pour le montage de l'appareil que les populations locales n'ont pas su utiliser par la suite .

Il est possible qu'une partie de ces échecs proviennent du fait que les populations de ces régions se sont montrées très réticentes pour utiliser des animaux , lors d'essais de manèges.

La construction d'appareils similaires, soit métalliques, soit en bois équarri et équipés de poulies mécaniques, a souvent été envisagée, mais ne fut jamais réalisée à la connaissance de M. Cailleux, des T.P. d'Agadès .

En raison de son bâti assez important et de la pollution par la corde, le takarkart reste un appareil d'irrigation qui, par rapport au délou, a l'avantage de ne nécessiter qu'une personne pour son utilisation. Si, par contre et comme le délou, la corde traîne sur le sol et pollue le puits, ce désavantage n'affecte que très peu la qualité de l'irrigation.

Son utilisation, étendue aux régions de cultures irriguées, serait un progrès qui inciterait les populations à utiliser les animaux et à fabriquer un matériel déjà plus "mécanique" (poulies, rouleaux, etc...), tout en constituant une étape provisoire pour l'équipement des puits peu profonds; certains détails, comme la poulie, pouvant alors être modernisés.

..../....

B - AMELIORATIONS DES METHODES TRADITIONNELLES

Nous entendons par amélioration la mise à disposition des usagers de tout équipement autre que des pompes, tels que : poulies, rouleaux, treuils, bâtis, etc...

1) - POULIE :

En dehors des poulies personnelles utilisées surtout au Sénégal et, en général, en zone nomade où les poulies et leur axe en bois sont propriétés des pasteurs qui les retirent des fourches sitôt après l'abreuvement de leurs troupeaux, les poulies fixées à demeure sont très rares. Un seul puits ainsi équipé a été remarqué en cours de mission à l'école de Maradi (Niger) où il est utilisé par les porteurs d'eau desservant une partie de la ville .

L'Administration, dans bien des cas, a fait équiper les bâtis en profilés de poulies métalliques, mais celles-ci n'étaient pas toujours remplacées après usure ou enlèvement.

Comme il est difficile de laisser en permanence une corde ou une chaîne munie de mousquetons sur un puits public, le fait d'obliger l'utilisateur à utiliser une corde personnelle retire une grande partie de l'intérêt de ce système qui, par ailleurs, n'évite pas la pollution du puits par la corde traînant à terre .

2) LES TREUILS A MAIN

Un autre exemple est donné par les puits situés sur la route de transhumance Parakou-Malainville (Dahomey) construits par les services de l'élevage.

Equipés d'une poulie et d'un treuil, ces puits n'ont jamais servi et furent abandonnés plutôt en raison

.../....

de leur éloignement des villages et de la préférence des pasteurs pour les points d'eau naturels, qu'à cause de leur équipement .

Ainsi, bien qu'il soit difficile de porter un jugement sur l'utilisation du treuil, cette méthode ne paraît pas satisfaisante, parce qu'elle est coûteuse et qu'elle ne satisfait qu'un utilisateur à la fois .

Par ailleurs, la manipulation d'un cliquet par les femmes et les enfants paraît très dangereuse car, lors d'une fausse manoeuvre, le retour brutal du treuil peut provoquer des accidents .

Ici encore, tout intérêt disparaît pour l'usager si la corde ne reste pas fixée sur l'appareil .



Fig.14 - Puits dans la région Parakou-Malainville
(Dahomey)

.../....

3) LES FOURCHES METALLIQUES

Au Niger, M. Barraud, de la F.A.O., qui étudie actuellement les moyens de puisage, procède à des essais d'installations de fourches métalliques pour améliorer le puisage au délou.

Ces fourches, en profilés du commerce, sont simplement fixées autour du puits dans l'attente de la poulie du pasteur .

A notre avis, ce système n'apporte d'autre amélioration qu'une plus grande solidité, et faut-il encore que le métal (payé par l'Administration), résiste aussi bien que le bois (fourni par l'utilisateur), à la destruction ou aux tentatives d'enlèvement pour d'autres fins.

Fourche équipée de poulie

Les puits FED, construits en 1961 au Tchad, ont été équipés de fourches métalliques munies de poulies (voir fig.15).

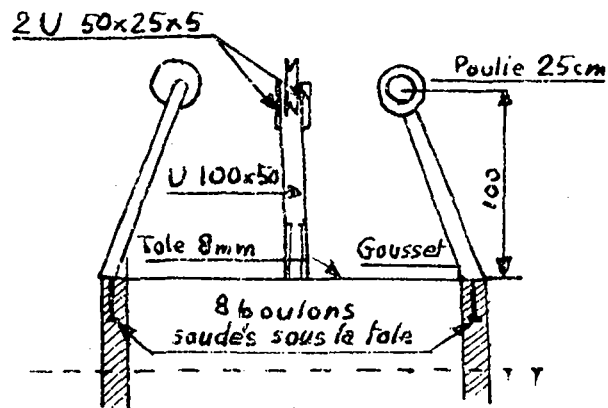


Fig.15

Cet équipement n'a pas été conservé par la suite, en raison des difficultés provoquées par l'intrusion du sable dans les poulies, et du peu de succès rencontré auprès des usagers.

.../....

Une telle mesure alourdisait le coût d'investissement et d'entretien sans apporter d'amélioration au rendement de l'ouvrage et à la potabilité de l'eau extraite .

Bâti à rouleaux

Toujours au Tchad, des bâtis avec rouleaux bois furent installés sur les puits FED de la zone Sud construits en 1962 (voir fig.16)

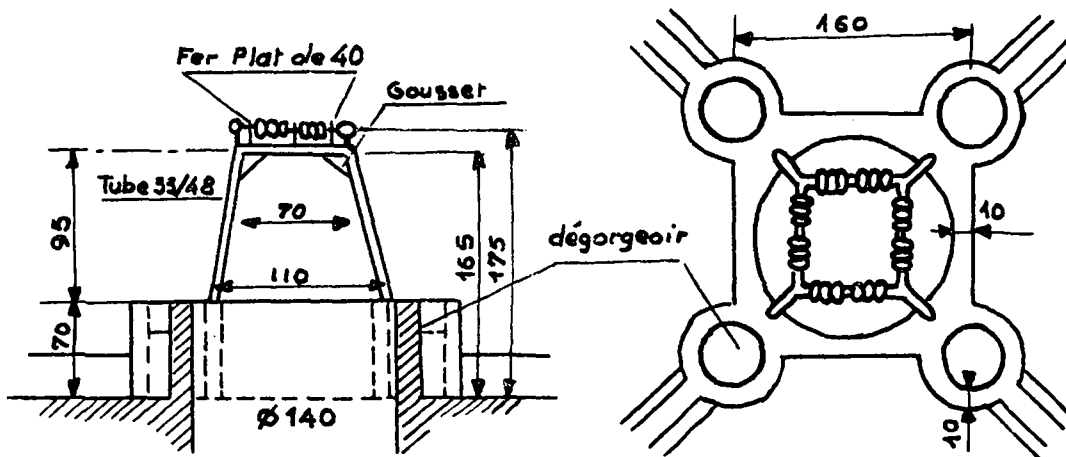


Fig.16 - Schéma de bâti à rouleaux

Après différents essais, le bois a été choisi pour les rouleaux comme étant le moins onéreux, le plus facile à remplacer et le moins sensible au sable. Si ce système ne résout pas complètement le problème de la pollution par la corde, la hauteur du bâti permet de l'atténuer .

En raison de sa hauteur, de sa stabilité et de sa résistance, le bâti à rouleaux présente une des meilleures améliorations que l'on puisse apporter au délou. En effet, la corde qui est tendue pendant toute la phase de montée et presque toute la phase de descente, frotte à peine sur le sol et n'entraîne ainsi que très peu de sable ou de terre souillés dans le puits.

.../....

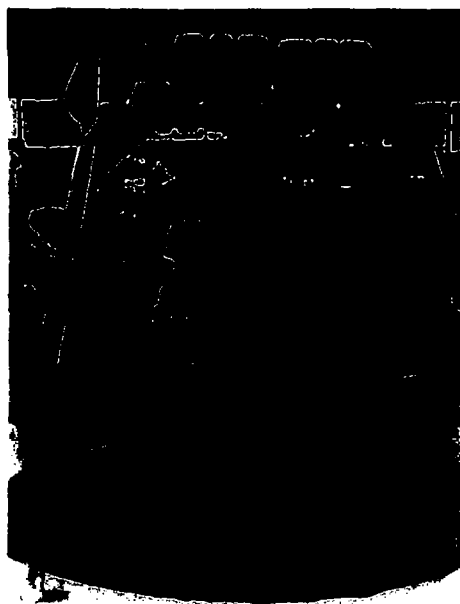


Fig.17 - Bâti à rouleaux - Tchad .

L'amélioration des moyens d'exhaure traditionnels est limitée par le prix des moyens mécaniques correspondants qui, cependant, auraient souvent l'avantage de résoudre les problèmes d'hygiène.

Il est en outre très fréquent que les populations soient aussi réticentes devant ces aménagements, que face à des moyens totalement nouveaux pour elles.

.../....

Dans les zones nomades où l'eau doit être extraite des puits profonds, la traction animale résout le problème énergétique dans de bonnes conditions.

En revanche, le problème de la non contamination de la nappe par des déchets organiques demeure entier.

Un puits public de village exploité par cordes, poulies et délus individuels, devrait comporter une margelle en béton d'une surface suffisante pour éviter que les appareils de puisage soient souillés au contact du sol.

0
0 0

En ce qui concerne le Génie Civil deux diamètres types de puits en béton armé sont les plus couramment adoptés :

- 1.40 m de diamètre utile pour les puits peu profonds à l'usage des populations sédentaires.
- 1.80 m de diamètre utile pour les puits profonds à l'usage des pasteurs et devant fournir des débits plus importants de l'ordre de 30 à 50 m³/jour.

Il est d'un intérêt évident à standardiser les diamètres notamment pour l'emploi de moules de coffrage ou de moules à buses métalliques.

.../...

Ces deux types d'ouvrage en béton armé ainsi que les puits réservoir en Ø 1.80 ou 2.00 m alimentés directement par les nappes ascendantes dans les tubes de forage de 6 pouces, furent expérimentés par Monsieur J. ROURE au NIGER en 1947-52 puis généralisés au NIGER, ensuite au MALI à partir de 1955. Ils sont aujourd'hui adoptés dans toute l'Afrique Sahélienne.

C - LE MATERIEL FABRIQUE SUR PLACE

Une quantité relativement importante d'appareils d'exhaure a été construite sur place en partant d'éléments, soit importés, soit entièrement de fabrication locale.

Malheureusement, ces essais sont toujours restés individuels et n'ont pratiquement pas laissé de documents sous forme d'archives, de rapports, plans, etc.. La capacité de récupération des populations, devant un matériel abandonné, a effacé toutes traces de ces tentatives souvent très intéressantes. Un seul cas nous a été signalé: le manège Hydras d'Absok.

C'est pourquoi nous ne parlerons pas de réalisations sur lesquelles nous n'avons pu recueillir que des informations fragmentaires, en déplorant la perte des enseignements que nous aurions pu retirer de ces expériences souvent ingénieuses.

La construction locale de matériel d'exhaure apporterait des solutions aux différents problèmes de prix de revient et de facilité d'entretien, ainsi qu'à la formation de techniciens et libérerait les Etats de la sujétion de l'importation en créant une industrie assurée d'un débouché important. C'est pourquoi, les deux tentatives actuelles, pompes "ABI" à Abidjan et essais de norias par le B.D.P.A. (1) pour le compte du G.R. du Tchad, doivent être considérées avec intérêt, plus en fonction de cette perspective que pour leurs qualités techniques.

(1) B.D.P.A. : Bureau pour le Développement de la Pêche et de l'Agriculture .

10) MANÈGE "HYDRAF" D'ANOUAR

Ce manège, construit par la Société Hydraulique Afrique de Dakar, avait initialement pour but d'être accouplé à une éolienne, afin de suppléer aux défaillances de celle-ci.

Le prototype fut installé en février 1958 à Anouar Absok, à 35 km au Sud d'Agadès (Niger) sur un forage de 232 m, NS 35 m où, pendant le pompage, le niveau s'établit à 60 m pour un débit de 2.000 l/h (moyenne du manège).

Le coût de l'installation, non compris le forage et les installations de génie civil, s'élèverait approximativement à :

- manège	900.000 F
- Pompe Aermotor, canalisation et tringlerie...	575.000 F
- Frais de transport	185.000 F
- Frais de montage et mise en route	540.000 F

	2.200.000 F CFA
	=====

Le combiné "Hydrاف" devant être accouplé à une éolienne, utilise une transmission par câble; un dispositif à coulisse permet d'isoler la commande de l'éolienne (voir planche A) .

Dans l'installation d'Anouar, le manège est monté en direct (voir planche B) et commande une pompe Aermotor à simple effet de 4" 1/4 à 62 m de profondeur .

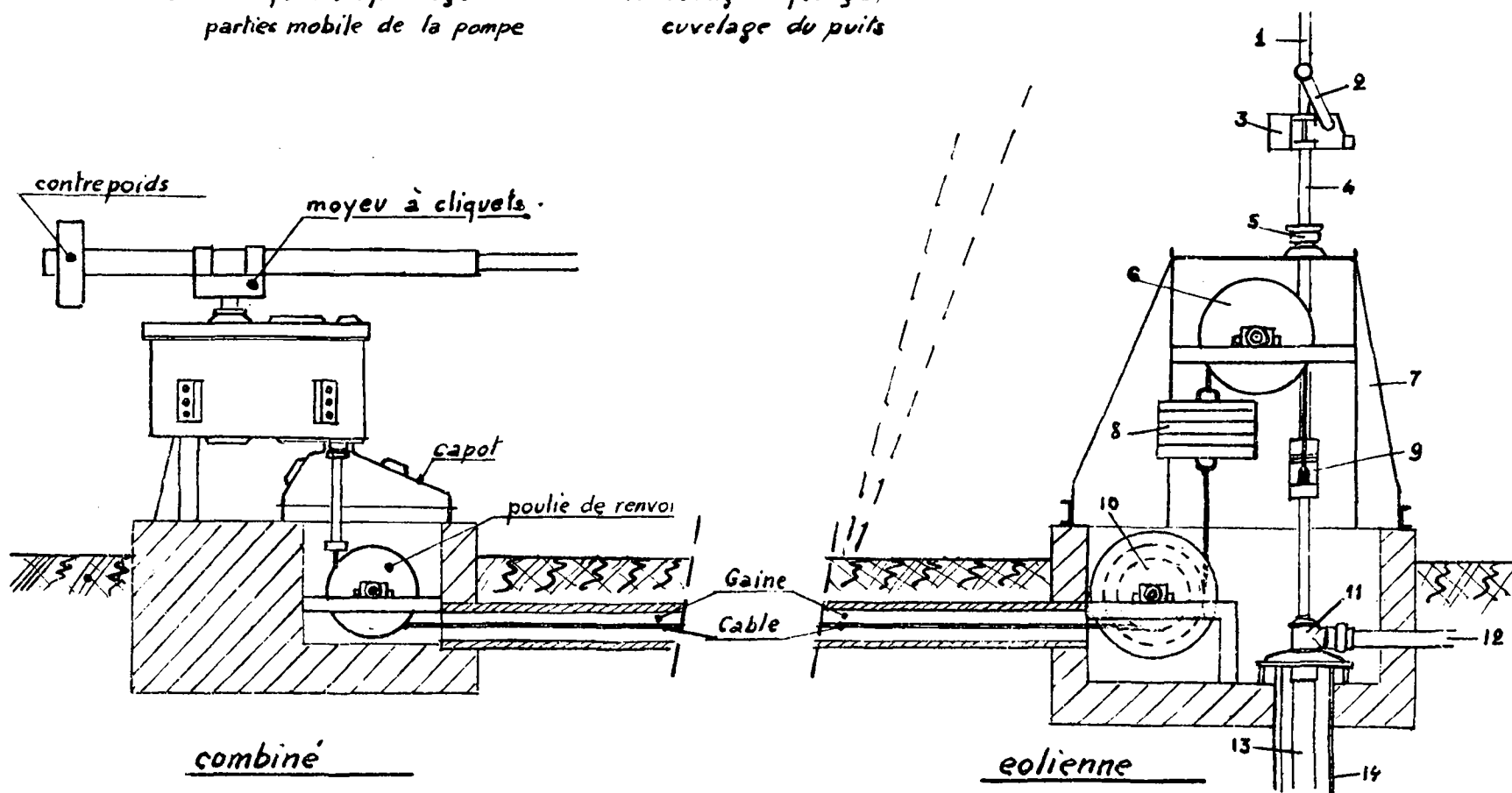
Le débit est de l'ordre de 1800 à 2400 l/h et l'effort au timon de 60 kg, suivant le constructeur. Le rendement n'est pas inférieur à 0,60 .

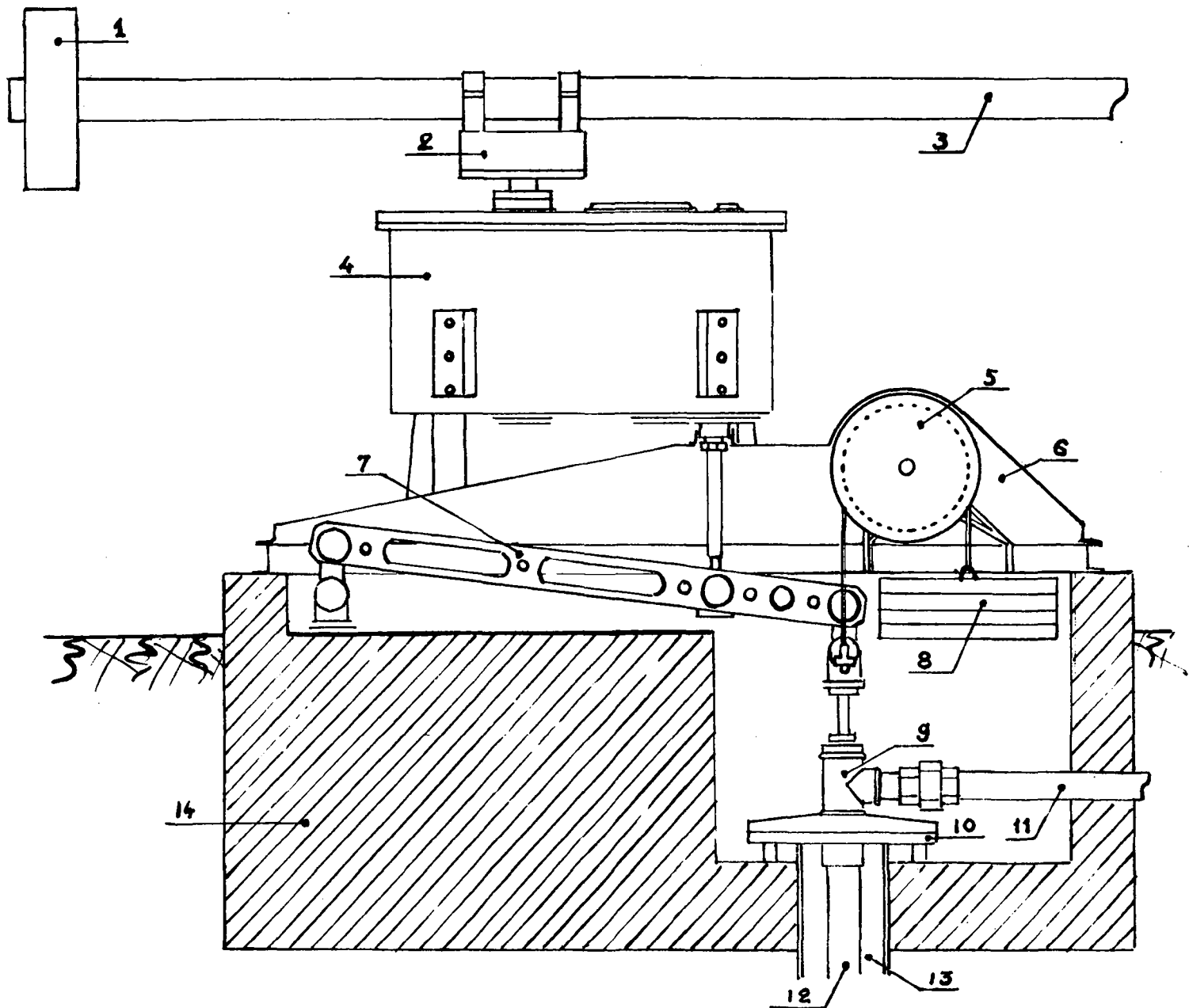
Le mécanisme se compose d'une came avec un curseur actionnant directement le câble de commande dans le combiné, ou un balancier articulé et équilibré dans l'utilisation en manège (Le combiné manège-éolienne, système Hydrاف et le manège ont fait l'objet de deux demandes de brevets déposées le 29.11.57).

.../....

- 1 Tringle de l'éolienne
- 2 Levier de verrouillage
- 3 Entraînement coulissant
- 4 Tige du combiné
- 5 Presse-étoupe
- 6 Poulie de renvoi
- 7 Capotage
- 8 Contrepoids d'équilibrage des parties mobile de la pompe

- 9 Entraînement de la tige du combiné par la transmission du manège
- 10 Balancier rotatif
- 11 Tête de pompe
- 12 Tuyauterie de refoulement
- 13 Colonne de la pompe
- 14 Tubage du forage, ou cuvelage du puits





- 1 Contrepoids
- 2 Moyeu à cliquets
- 3 Barre d'attelage
- 4 Bâti
- 5 Poulie des contrepoids
- 6 Capotage
- 7 Balancier articulé

- 8 Contrepoids d'équilibrage des parties mobiles de la pompe
- 9 Tête pompe, presse étoupe
- 10 Ancrage tête de pompe
- 11 Tuyauterie refoulement
- 12 Colonne de la pompe

- 13 Tubage du forage ou cuvelage du puits
- 14 Fondations

L'ensemble du mécanisme est enfermé dans un carter étanche à bain d'huile. Toutes les pièces mobiles sont montées sur roulement à billes.

Le mouvement du manège étant irréversible, le moyeu de la barre d'attelage comporte une roue libre.

Tous les organes sont protégés du sable et des déprédations par des capotages en tôle fixés par boulons sur les massifs de fondation. Le balancier et les poulies (dans le cas du combiné) sont montés sur paliers à billes graissés une fois pour toutes.

L'entretien se réduit à graisser les coulisses de l'éolienne (combiné), à surveiller le presse étoupe du manège et celui de la tête de pompe, ainsi qu'au remplacement périodique de l'huile du carter (60 l) - (2 vidanges annuelles environ).

Les premiers essais furent satisfaisants et les résultats suivants ont été obtenus :

- 1°- Après quelques essais infructueux, un dromadaire a fait 40 tours sans arrêt à la cadence de 1,7 tour/minute donnant un débit horaire de 2.000 litres pompés à 60 mètres de profondeur .
- 2°- Un boeuf de passage, conduit constamment à l'aide d'une corde, a tourné le 8 mars de 10 à 14 heures sans arrêt, soit pendant 4 heures. Cadence et débit furent identiques à ceux précédemment obtenus .
- 3°- Un autre essai concluant a été fait le même jour avec un dromadaire qui a relayé le boeuf de passage et a tourné seul de 14 à 17 heures sans arrêt .
- 4°- D'autres essais ont été de nouveau tentés avec le boeuf dressé à Agadès, mais sans résultat.
- 5°- Enfin, un nouvel essai fut effectué le 9 mars avec le boeuf de passage, qui avait été employé le 8 mars pendant 4 heures. L'animal tourna de 11 à 16 heures .

.../....

Malgré la rupture du moyeu de la barre-d'attelage et l'usure prématurée du curseur, tous deux remplacés après une modification inhérente à tout prototype, et en dépit d'une puissance nécessaire un peu trop élevée (0,7 à 0,9 cv pour un rendement de 0,60), on peut s'étonner de l'abandon de cette expérience encourageante .

L'origine de ce délaissement semble provenir des difficultés rencontrées par l'Administration pour maintenir sur place un gardien qui était chargé du fonctionnement de l'installation et de la surveillance du forage (*)

Pour équilibrer cette dépense, une redevance avait été envisagée ou décidée (les renseignements ne sont pas précis à ce sujet), ce qui accrut les difficultés provenant des palabres sur la priorité d'utilisation et de la mésentente entre gardien d'origine sédentaire et pasteurs nomades. L'entretien et la mise au point d'un matériel nouveau dans une région éloignée des grands centres, inaccessible pendant une longue partie de l'année, a mis un point final à cette tentative.

Une conclusion un peu hâtive sur les possibilités de ce matériel pour l'exploitation des puits nomades a empêché la reprise de ces essais .

Que peut-on objectivement en conclure ?

Le manège Hydraf possède un bon rendement, dû surtout à un usinage soigné, qui, en contrepartie, augmente son prix de revient.

Des modifications réalisées par le constructeur après cet essai, jointes à une fabrication en petite série, permettraient sans doute de réduire ce prix .

.../....

(*) - Les premiers essais ont démontré que le dromadaire convenait mieux que le boeuf .

Dans sa version combinée, le système Hydraf, en libérant l'orifice du puits, permet d'utiliser celui-ci en cas d'avarie et de multiplier des appareils sur le même puits ou puits-forage.

En diminuant l'effort nécessaire, l'adaptation des animaux ne semble pas trop difficile, du fait que des boeufs et dromadaires de passage non dressés ont fait tourner le prototype .

La reprise des essais sur le manège d'Anouar récupéré (si cela est encore possible), effectués près d'un centre important où des mesures systématiques seraient possibles, ainsi que des modifications et mise au point, permettrait de porter un jugement définitif sur la valeur exacte du manège et combiné Hydraf et, en particulier, sur la possibilité de le laisser sans surveillance .

Suivant les techniciens de la région d'Agadès ce dernier point est la condition sine qua non à remplir pour qu'un matériel d'exhaure puisse être utilisé en zones nomades, la sédentarisation des nomades étant pratiquement impossible, et la mésentente entre nomades et sédentaires excluant toute possibilité d'utilisation de ces derniers pour le gardiennage, comme l'expérience l'a amplement confirmé.

.../....

2°- POMPES "ABI" - construites à Abidjan

Pompes à piston aspirantes et foulantes existant en deux modèles :

- à volant;
- à levier .

Pompe à volant

Elle utilise le principe de l'excentrique. Le cadre coulisse sur des coulisseaux en fonte venant de fonderie avec le carter .

L'excentrique se compose d'un roulement à billes tournant autour d'un axe monté sur paliers en nylon graphité

Volants en fonte avec jante plate permettant éventuellement un entraînement par courroie .

Pompe à levier

- composée d'un levier oscillant attaquant directement la tringlerie suivant le principe d'une pompe à diaphragme .
- Axe : sur paliers en nylon graphité.
- Ensemble : sous carter fonte
- Bâti : en cornières comportant le guidage de la tringlerie
- Tringlerie: à l'origine en tube, et remplacée par des tringlages BRIAU en rond de 16 mm avec émerillons bronze.
- Crosse ou levier : en tube

.../....

Description d'une pompe à levier "ABI"
installée près d'Abidjan

- Pompe à levier en démonstration
- Mise en place depuis 15 jours, le 2 juillet, elle est tombée en panne au bout de 4 jours, la tringlerie s'étant dévissée.
- Le mouvement est assez dur, le levier est assez mal placé et oblige l'utilisateur à plier les genoux suivant un geste fatigant .
- La tringlerie, en heurtant le tube d'exhaure, provoque un ébranlement de la colonne préjudiciable à sa bonne tenue .



Fig. 18 - Pompe " ABI" près d'Abidjan

Ces pompes sont en cours de mise au point et subissent les aléas et modifications inhérents à ce stade.

La fabrication, de caractère semi-artisanal, souffre du manque d'outillage qui limite les possibilités d'usinage et entraîne trop souvent le remplacement d'un clavetage par une soudure qui rendra la réparation plus difficile.

.../....

Il est impossible, dans l'état actuel des essais, de juger de la robustesse de ce matériel.

Le système à levier pourrait être amélioré en désolidarisant la crosse de l'axe, actuellement arrêté par soudure, pour permettre d'en modifier la position.

En effet, la pompe de démonstration, qui doit être actionnée en tirant le levier vers le bas, devrait être étudiée pour déterminer le geste donnant le maximum d'efficacité avec le minimum de fatigue .

Il semble que l'action d'appuyer en utilisant son poids est meilleure que le geste actuel .

Un équilibrage de la tringlerie par un contre-poids sur la crosse diminuerait d'une façon appréciable l'effort à fournir .

.../....

3°) - ESSAIS DE NORIAS AU TCHAD

Le B.D.P.A. effectue une étude pour le compte du G.R. du Tchad, sur la construction de norias et l'essai de matériel importé .

Un premier prototype de noria, dont la construction est en cours, a été établi sur les données suivantes:

- l'effort de traction d'un animal correspondant à 1/10 de son poids, la valeur de 20 kg a été prise comme base minimum pour une vitesse de 0,8 m sec.
- Le bras ayant 3,5 m de long, le couple moteur théorique est de 70 mkg .
- Un rendement de 0,5 étant admis pour la transmission, le couple moteur disponible sera de 35 mkg.

D'après ces données un tableau des possibilités a été dressé :

Profondeur du puits (mètres)	Capacité admissible du godet (litres)	Débit horaire correspondant (L/sec)
2,00	7,4	3,8
2,50	6,5	3,4
3,00	5,8	3,0
3,50	5,1	2,6
4,00	4,6	2,3

La profondeur limite ressort à 4 m avec un débit de près de 2,5 l/s, soit 9 m³/h .

.../....

Selon le B.D.P.A., cette profondeur est limitée à 4 m en raison des dangereuses oscillations qui peuvent survenir sur une chaîne dépassant cette longueur.

Cependant, cette conclusion nous semble très pessimiste, car les norias "LEMAIRE" fonctionnent très bien jusqu'à 20 m de profondeur et même au delà, si la vitesse est assez faible.

Des axes plus longs peuvent, de plus, aider à maintenir la chaîne d'aplomb, ce qui est toujours difficile sur la chaîne "LEMAIRE", vrillant à la moindre erreur de niveau.

D'autre part, la profondeur atteinte nous paraît également fonction du système d'entraînement adopté (chaîne, câble, plats).

Description de la noria (figure 19)

- Le bâti est constitué par des profilés du commerce soudés;
- la roue, de 0,90 m de diamètre, construite en tôle et profilés, comporte 8 compartiments, munis chacun d'un fond incliné accélérant la vidange vers une tôle de guidage assurant le déversement dans la séguia.
- L'arbre horizontal, monté sur deux paliers à roulements, porte un engrenage de 22 dents entraîné par un pignon de 36 dents, fixé sur l'arbre vertical, qui est mis en mouvement par un bras de 3,50 m environ.
- La chaîne à godets est constituée par des barres de 20 mm de diamètre, écartées de 325 mm , et reliées entre elles par deux câbles d'acier, chaîne à maillons ou fers plats articulés, suivant trois variantes qui seront expérimentées.
- Les godets, en tôle de 2 mm pliée et soudée, ont une capacité de 6,375 l, la capacité réelle estimée est de 5,100 l (pour un coefficient de remplissage de 0,8).

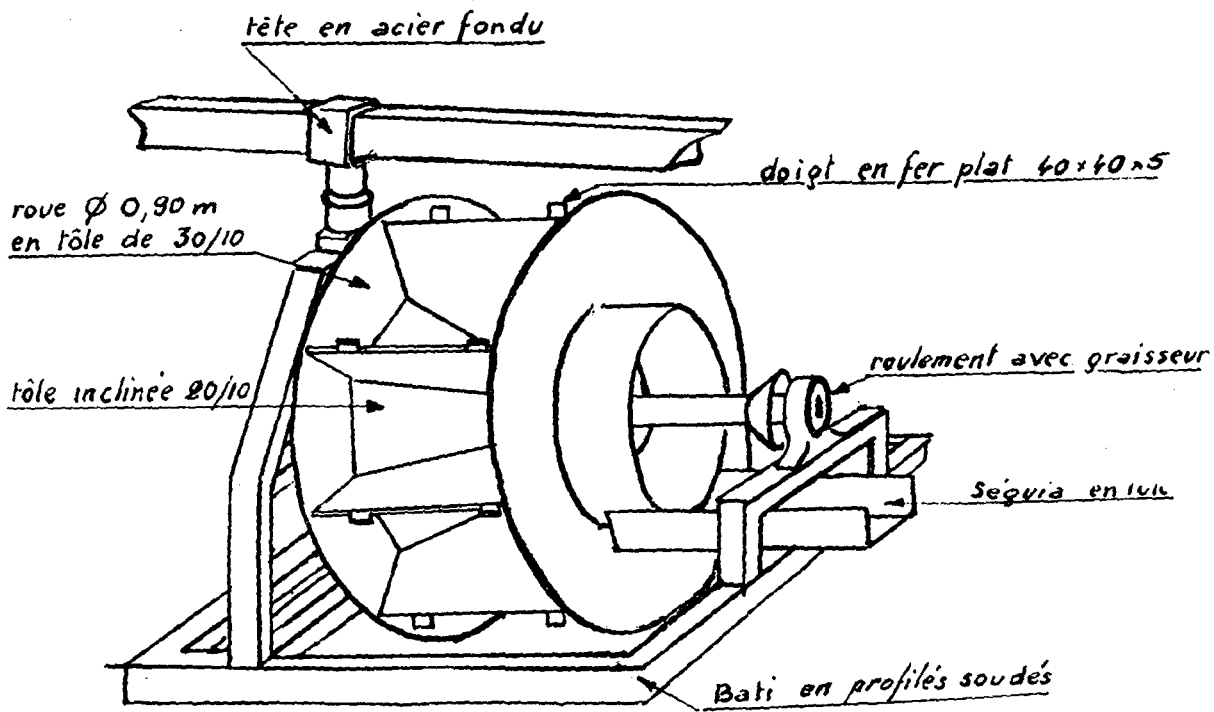
.../....

Le B.D.P.A. a choisi la transmission par engrenages, après essai de cage à barreaux avec roue à doigts, fabriquée au Mali, car les facilités de construction et de réparation assurées par les moyens locaux ne compensaient pas le mauvais rendement.

La deuxième partie de la mission du B.D.P.A. (essais de matériel importé) est actuellement au stade préliminaire des contacts avec les constructeurs. Le bureau du B.D.P.A. à Fort-Lamy, serait intéressé par l'essai de matériels modifiés à la suite de notre étude, sous réserve, bien entendu, d'un accord préalable définissant les conditions de ces essais .

.../....

noria par BDPA pour le GR du TCHAD



trois modes d'entraînement

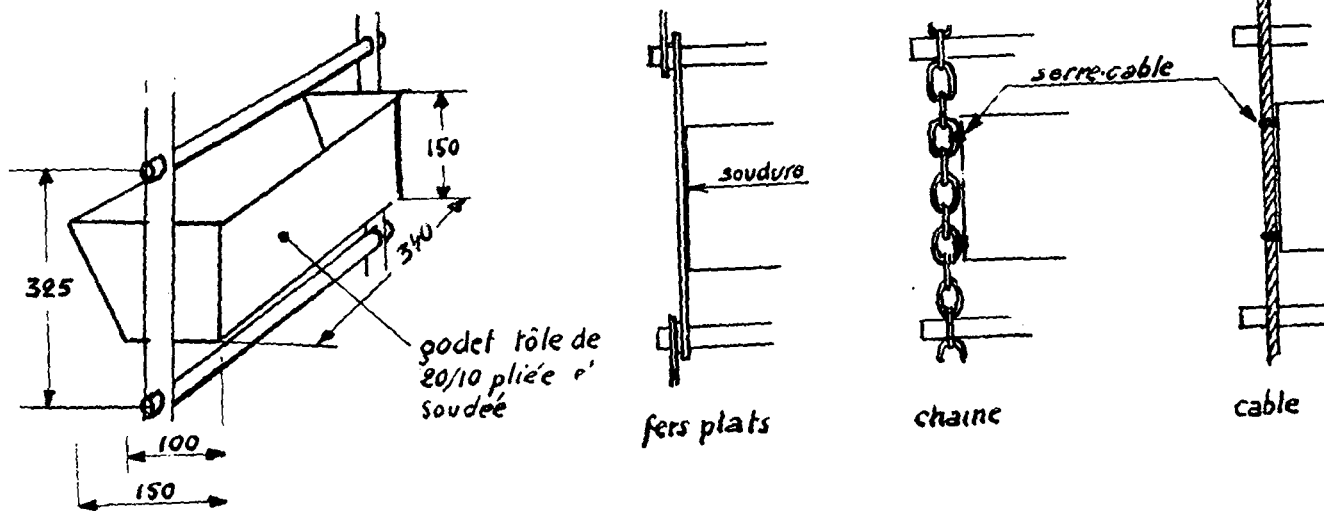


FIG.19

D - LE MATERIEL IMPORTE

Dans l'inventaire que nous avons fait, certains appareils, sur lesquels nous n'avons pu recueillir d'information, furent abandonnés pour des raisons qu'il eut été pourtant très intéressant de connaître, afin d'en tirer un enseignement utile.

Dans l'ensemble, nous pouvons estimer que le matériel d'exhaure importé ne fut en général, que transposé directement d'Europe, alors qu'il eut fallu souvent le modifier, ou même le créer, pour l'adapter aux conditions africaines, trop inconnues des constructeurs.

De nombreux appareils de bonne qualité, qui avaient fait leurs preuves ailleurs, ont ainsi achevé prématurément leur vie dans des régions où les climats sont hostiles à tout ce qui est mécanique, et où les utilisateurs ignorent certains impératifs d'emploi ou d'entretien.

.../...

10) - POMPES " AFRICA", Constructeurs: Etab. BRIAUa) Description et mode d'utilisation

Cette pompe a été conçue dans le but de réaliser une pompe universelle capable de répondre à tous les problèmes de puisage en Afrique .

Elle est donc utilisable :

- à la main avec un volant en direct
1 tour par coup de piston
- à la main avec un volant démultiplié
3.2 tours par coup de piston.
- à la main avec deux volants sur la
commande directe
- par traction animale avec un manège à
un ou deux timons
- par traction au cabestan
- au moteur par courroies sur un des volants .

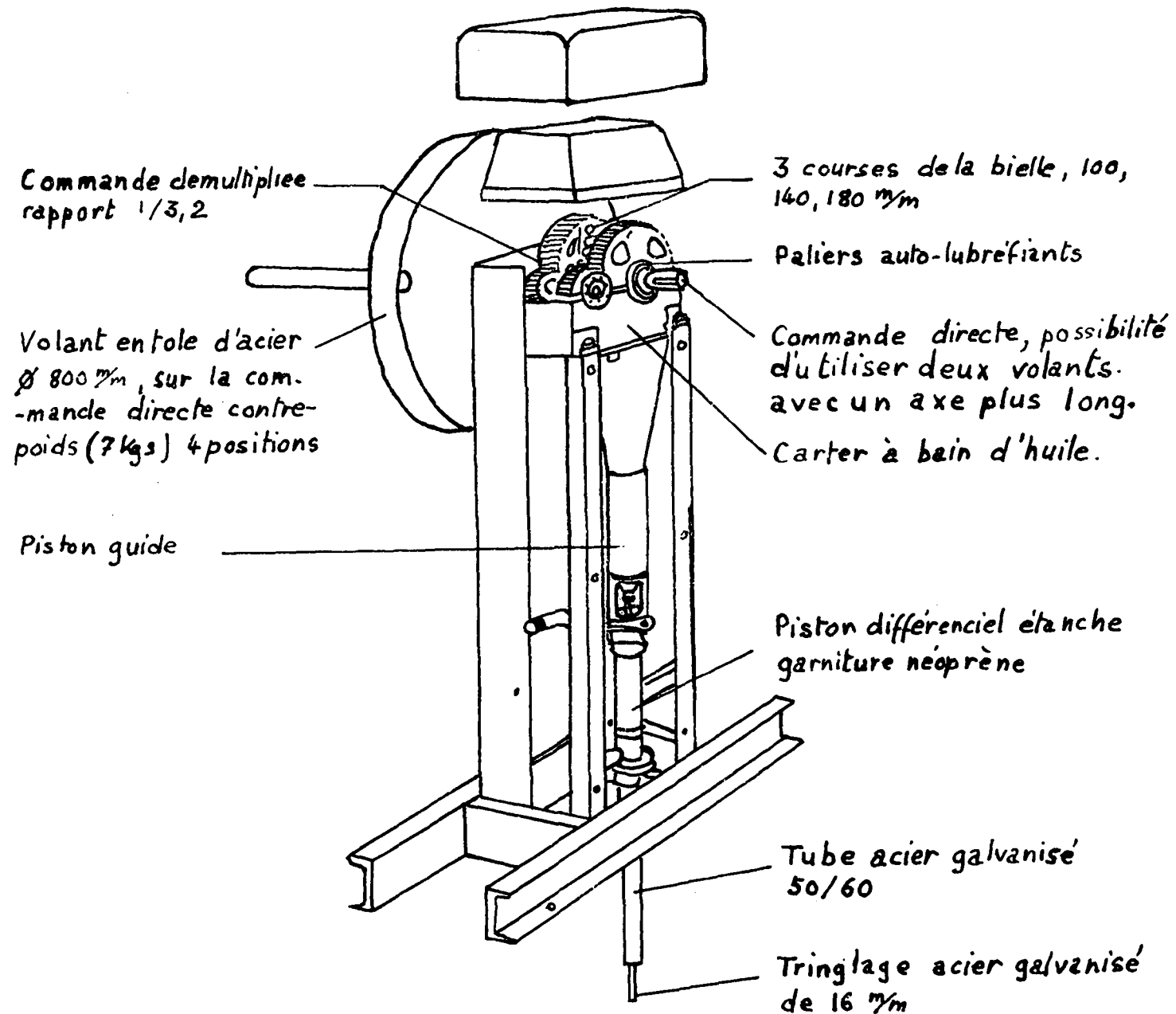
Elle peut être installée sur puits ou forage étroit et s'adapter aux différentes profondeurs, grâce à trois corps de pompe 70.90.120 mm et trois courses de piston 100.140.180 mm.

Cette universalité a obligé le constructeur à fortement dimensionner le mécanisme, d'où un rendement assez faible pour une pompe à main. Le tableau ci-après a été établi suivant les normes du constructeur et correspond à une cadence de 45 coups de piston/ minute .

.../...

AFRICA

37.



africa accouplée avec un manège

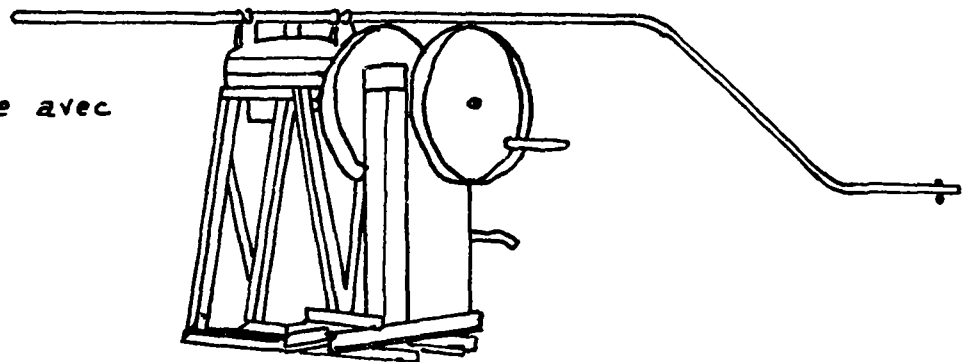
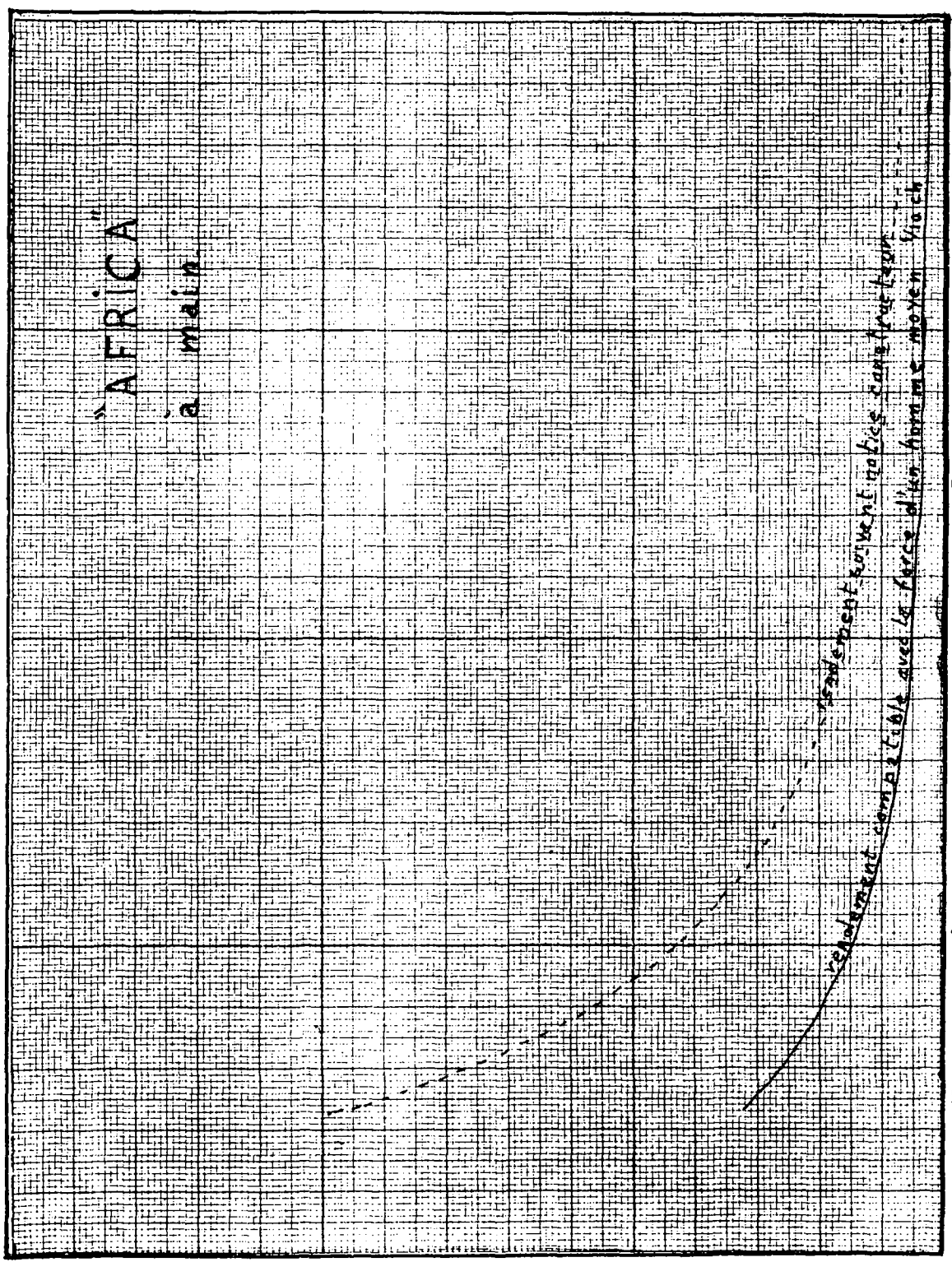


FIG.20

b) - Caractéristiques des pompes AFRICA

Hauteur manométrique	Débit 3 m /h	Caractéristiques		Com- mande	Puissance		Ren- dement
		Course	Ø pistons		utile	absorbée	
					ch	ch	
9 m	5,000	180	120	directe	0,167	0,306	0,55
12 m	3,850	140	120	"	0,171	"	0,56
18 m	2,750	100	120	"	0,183	"	0,60
24 m	1,550	180	120	multi- pliée	0,138	"	0,45
30 m	1,200	140	120	"	0,133	"	0,43
40 m	0,850	100	120	"	0,126	"	0,41
50 m	0,520	180	70	"	0,096	"	0,31
65 m	0,400	140	70	"	0,096	"	0,31
80 m	0,300	100	70	"	0,089	"	0,29
2 manivelles en direct							
18 m	5,000	180	120		0,333	0,712	0,47
22 m	3,850	140	120		0,314	"	0,44
30 m	2,750	100	120		0,306	"	0,43
38 m	1,700	180	70		0,239	"	0,34
45 m	1,300	140	70		0,217	"	0,30
50 m	0,900	100	70		0,167	"	0,23

.../...



"AFRICA" à main

rendement compatible avec la force d'un homme moyen

rendement convenable pour nos conditions

hauteur d'élévation en m

m³/h

Non seulement les rendements indiqués sur le tableau sont faibles, mais l'effort de 15 kg prévu sur un volant de 800 mm de diamètre à 45 t/mn, suppose une puissance de 0,306 ch, soit trois fois la puissance moyenne, (0,10 ch), d'un homme effectuant un travail continu (voir graphique).

Les débits supérieurs constatés sur certaines installations sont dus au fait que l'utilisateur peut fournir un effort plus intense pendant le temps très court de puisage d'un seau .

c) - Pompes " AFRICA" installées au Dahomey

Renseignements recueillis et installations visitées.

Observations d'un mécanicien monteur :

- Puits de Glapodji

Forage de 6 pouces (152 mm), 138,55 m NS 6,85, débit : 15,3 m abaissement 2,75 m. niveau de pompage 9,60 m .

Tête "Africa", pompe Ø 70 type T équipée d'un piston Mengin à segments caoutchouc, crépine bronze sans clapet, refoulement 12 m, installée le 12.8.61 .

Le débit de 2650 l/h à 65 t/mn, vitesse très élevée, (la norme du constructeur est de 45 t/mn) pouvant être obtenue, paraît-il, par un enfant de 14 ans.

- Puits d'Igana

Forage de 6 pouces (152 mm) NS 24,85 m, pompe Ø 70, type T, course 140, crépine bronze sans clapet, refoulement 27 m, installée le 1.9.61. Une panne non précisée le 15.8.62 .

.../....

- Puits de Sehoue

Forage de 6 pouces (152 mm), 233,75 m NS 31 m .
 Une pompe "AFRICA" avait été installée, mais les volants étant mal fixés (une modification a été faite depuis par le constructeur), la tête fut remplacée en mars 1961. Elle donna satisfaction jusqu'à janvier 1962, date à laquelle elle a été remplacée par une pompe " ALTA" .

Installations visitées en cours de mission

- Puits de Banighé Kolokosa (région de Porto-Novo)

Puits de 36, 10 m NS. 32,40 m
 Corps de 70, course de 100

Située entre un village et des cases isolées, cette pompe débite $1 \text{ m}^3/\text{h}$ environ. Elle demande un effort assez important, mais acceptable pour une utilisation assez brève.

- Puits de Kouti (région Porto-Novo)

Puits de 35,60 m NS 30,60 m
 Corps de 70, course de 100

Installée depuis trois mois, cette pompe alimente un village assez important et son débit est de l'ordre de 1,2 à 1,3 m^3/h . L'effort à exercer pendant le court instant nécessaire au puisage d'un seau est acceptable pour un adulte ou par deux enfants .

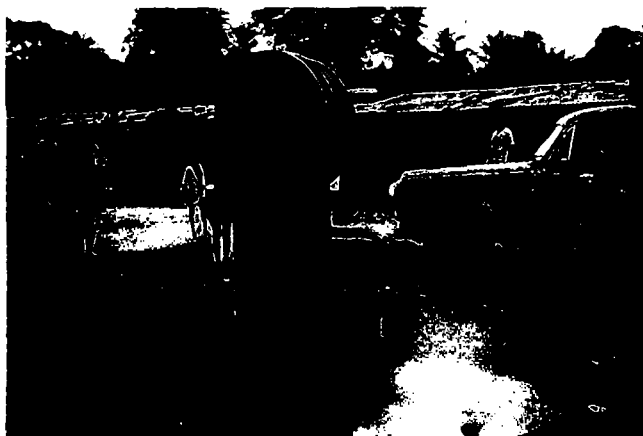


Fig.22 - Pompe "AFRICA"

d) - Pompes " Africa" à manège

Louga (Sénégal)

Puits NS 35 m

Corps 70, course 180 (non vérifié)

Pompe installée par la S.O.F.I.C.A. représentant les Etablissements Briau, au Sénégal, à titre de démonstration et pour essais du manège .

Essais effectués:

- 1 - Nous essayons de démarrer le manège à la main par le timon, deux hommes arrivent très difficilement à vaincre l'inertie très importante, à laquelle s'ajoute un point dur causé par la remontée de la tringlerie mal équilibrée.
- 2 - En utilisant le volant démultiplié à la main, le pompage est possible, mais le point dur est très sensible. L'équilibrage est assuré par deux contrepoids en position 3, conformément à la notice du constructeur. L'Ingénieur de la S.O.F.I.C.A., lors d'essais antérieurs, avait fait mettre deux contrepoids en position 3 et deux en position 4; il avait, paraît-il, obtenu ainsi un équilibrage correct. Il est assez surprenant que l'appareil n'ait pas été laissé équilibré .
- 3 - Nous désaccouplons le manège pour en vérifier le fonctionnement, il est entraîné facilement à la main.
- 4 - Le manège seul est essayé avec un âne, qui tourne très bien et semble, après un dressage très court, pouvoir continuer sans difficulté .

.../....



Fig.23 - Manège de Louga (Sénégal)

5 - Essais du manège et de la pompe avec deux ânes. Ils ne peuvent pas démarrer seuls et il faut les aider en actionnant la pompe à main à l'aide d'un volant démultiplié.

Ils font alors quelques tours et la pompe fonctionne, mais :

- a) - ils ne tirent pas ensemble ;
- b) - l'effort est trop important;
- c) - ils se dérobent et cherchent à partir en tirant de travers .



Fig. 24 - Manège de Louga (Sénégal).

- 6 - On dételle l'âne le plus récalcitrant: l'autre effectue quelques tours, mais il doit être aidé pour démarrer. L'effort est beaucoup trop important pour que ce matériel puisse être utilisé avec un âne, même dressé et attelé à une pompe bien équilibrée .
- 7 - Nous remontons les contrepoids en position 4, mais la petite amélioration apportée à l'équilibrage est insuffisante, ce qui confirme le réglage mentionné au § 2. Nous ne pouvons refaire ce réglage ne disposant pas des deux contrepoids nécessaires.
- 8 - Nous démontons partiellement le manège pour examiner le mécanisme .

A la suite de nos observations et essais, nous concluons ainsi:

- a) - il faut revoir les normes d'équilibrage de la tringlerie;
- b) - la surmultiplication: 1 tour de manège pour 15 coups de piston est trop forte, compte tenu de l'effort à fournir et du rendement mécanique ;
- c) - le rendement mécanique de l'ensemble (manège et pompe), est trop faible pour obtenir une utilisation rentable.

Pour vérifier ces derniers points, nous demandons, par l'entremise de S.O.F.I.C.A., aux Etablissements Briau, de faire des mesures de l'effort à fournir en bout de timon, avec arbre en commandes directe et démultipliée, dans les 3 positions de bielles, avec les 3 pistons, puis de faire les mêmes mesures au cabestan, le manège étant désaccouplé, pour avoir une idée de la perte provenant de celui-ci.

- d) - Nous demandons au Centre de Recherches Agricoles de Bambeï les efforts que peuvent fournir les animaux, le Centre étant aidé par S.O.F.I.C.A. qui lui prêterait le manège pour effectuer ces mesures .

e) Pompes "AFRICA" & moteur vues au cours de la mission

Sénégal

- Fass (région de Kaolak)

Puits de 59 m NS 30 m

La pompe, installée depuis un an environ, a souffert d'une rupture d'axe de roue dentée. Elle était en panne le 28 juin, la tringlerie étant probablement cassée (ce que nous n'avons pu vérifier, dans l'impossibilité de démonter celle-ci).

Cette pompe était intéressante, car elle démontrait l'intérêt qu'il peut y avoir à ne pas encombrer l'orifice du puits pour permettre le puisage en cas d'avarie du matériel .

Côte d'Ivoire

- Daloa

Puits NS 22 m, refoulement à 3 m dans un réservoir.

Installée depuis deux ans, cette pompe n'a pas eu de panne et débite environ 2,500 m³/h .

L'entraînement par courroies texrope sur le volant lisse de la pompe fonctionne sans ennui depuis l'installation.

La tête faisait un bruit anormal et l'axe tournait avec un point mort dû probablement à un jeu dans le clavetage des pignons .

.../....

f) - Appréciations et conclusions relatives aux pompes "AFRICA"

Le prix élevé d'une pompe "Africa", (de l'ordre 250.000 F - CFA) qui est en grande partie dû à son universalité, restreint considérablement l'utilisation de ce matériel.

La fabrication de plusieurs types de pompes adaptées aux différents problèmes de puisage permettrait d'abaisser le prix et d'améliorer le rendement.

Le capotage en forte tôle d'acier et sa fixation par boulons hémisphériques à six pans creux ne se justifient que dans les installations isolées où aucune surveillance ne peut éviter la curiosité et le vandalisme de faire leur oeuvre.

Pour améliorer l'utilisation à la main, un meilleur rendement pourrait être obtenu en allégeant le train d'engrenage tout en en utilisant des roulements à billes par exemple, et en réduisant de 0,20 m environ, la hauteur de l'axe des volants actuellement placés à 1,40 m du sol, ce qui permettrait à l'utilisateur d'utiliser une partie de son poids dans l'effort de pompage et faciliterait le travail des femmes et des enfants.

Dans sa conception actuelle, le manège n'est pas utilisable avec les animaux disponibles en Afrique. Les essais ont été partout négatifs, l'effort demandé étant trop élevé et le débit trop faible.

Dans le but de diminuer les pertes par frottement provenant des renvois d'angles successifs, il serait sans doute préférable de placer directement le manège sur la tête de la pompe .

A titre indicatif, les Ets BRIAU exportent annuellement 250 pompes Royale et 70 pompes Africa en Afrique.

2°) - POMPE "ROYALE", Constructeurs : Etab. BRIAUa) Description

Pompe à levier aspirante et foulante à double guidage rectiligne.

Installée en assez grand nombre, particulièrement en Côte d'Ivoire, cette pompe a fait la démonstration de sa solidité. Les T.P. ivoiriens l'ont adoptée pour l'équipement des puits et forages, après avoir essayé des pompes du même type, mais d'autres fabrications. C'est en définitive sa robustesse qui a déterminé leur choix.

b) Caractéristiques techniques et conditions d'utilisation

La pompe "Royale" pour puits profonds, peut recevoir des tubes et pistons, conformément aux indications du tableau d'utilisation suivant :

TABLEAU D'UTILISATION									
Cylindre de	100 mm			90 mm			80 mm		
	Course en mm	250	200	150	250	200	150	250	200
Volume par coup en l.	1,96	1,57	1,17	1,59	1,27	0,95	1,25	1	0,75
Débit horaire en l.	3530	2825	2125	2860	2280	1720	2250	1800	1350
Elévation totale à..	6 m	7 m	10 m	7 m	9 m	12 m	9 m	12 m	16 m
Cylindre de	70 mm			60 mm			50 mm		
	Course en mm	250	200	150	250	200	150	250	200
Volume par coup en l.	0,96	0,77	0,57	0,70	0,56	0,40	0,49	0,39	0,29
Débit horaire en l.	1725	1380	1040	1270	1020	760	870	710	530
Elévation totale à..	12 m	16 m	20 m	17 m	21 m	28 m	25 m	30 m	40 m

.../...

Le corps de pompe étant l'élément présentant le plus grand diamètre, nous indiquons ci-après les différents encombrements des corps pour sa mise en place dans des forages étroits, type V modèle long.

Diamètre du cylindre du corps de pompe	Diamètre du tube de refoulement	Encombrement ∅
50 mm	33/42 mm	62 mm
60 mm	33/42 mm	75 mm
70 mm	40/49 mm	87 mm
80 mm	40/49 mm	98 mm
90 mm	50/60 mm	108 mm
100 mm	50/60 mm	118 mm

- diamètre intérieur d'un tube de 4 pouces..101,6mm
- diamètre intérieur d'un tube de 6 pouces..152 mm

Une profondeur de 30 mètres constitue la limite pratique d'utilisation des pompes " Royale "

Compte tenu des conditions imposées sur le débit et la profondeur de la nappe, les pompes "Royale" à installer ne devraient pas avoir un diamètre de cylindre supérieur à 70 mm .

Ce diamètre implique des tubes de forage de 4 pouces (101 mm) qui pourraient recevoir des cylindres de 60 et 50 mm .

.../....

c) Appréciations et conclusions relatives aux pompes "ROYALE"

Une série de petites améliorations de détails permettrait à cette pompe d'être sans conteste, à l'heure actuelle, le meilleur matériel expérimenté en Afrique et capable d'assurer les puisages villageois jusqu'à 30 mètres de profondeur .

Suivant l'avis des Services Hydrauliques de Côte d'Ivoire, les modifications suivantes devraient être envisagées :

- améliorer le graissage des axes;
- modifier la fixation de la crosse;
- changer la fixation de la tête pour éviter qu'elle ne tourne en cas de desserrage ;
- élargir l'embase et modifier les pattes de fixation pour éviter qu'un serrage mal réparti ne provoque la cassure ;
- reprendre la livraison de jet sans vanne ;
- des exemples, où les usagers ont cru la pompe en panne alors que la vanne était fermée, étant assez nombreux;
- une seule personne aurait souhaité un corps plus bas de 10 cm pour faciliter le pompage par des enfants, mais il semble préférable de mettre une crosse plus longue .

.../.....

L'avantage de ce type de pompe réside dans sa simplicité, qui permet à un responsable de village d'en assurer l'entretien (réduit au remplissage des axes graisseurs) et de faire les réparations courantes (changement des axes et serrage des fixations).

Son prix peu élevé la rend accessible à de nombreux particuliers ou à des petites collectivités.

Son poids de 78 kg la rend aisément transportable et facilite ainsi son installation dans des endroits retirés.

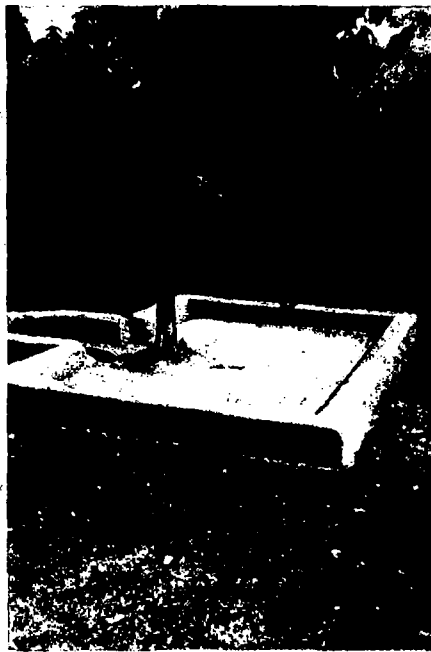


Fig. N°25 Pompe "Royale"

ROYALE

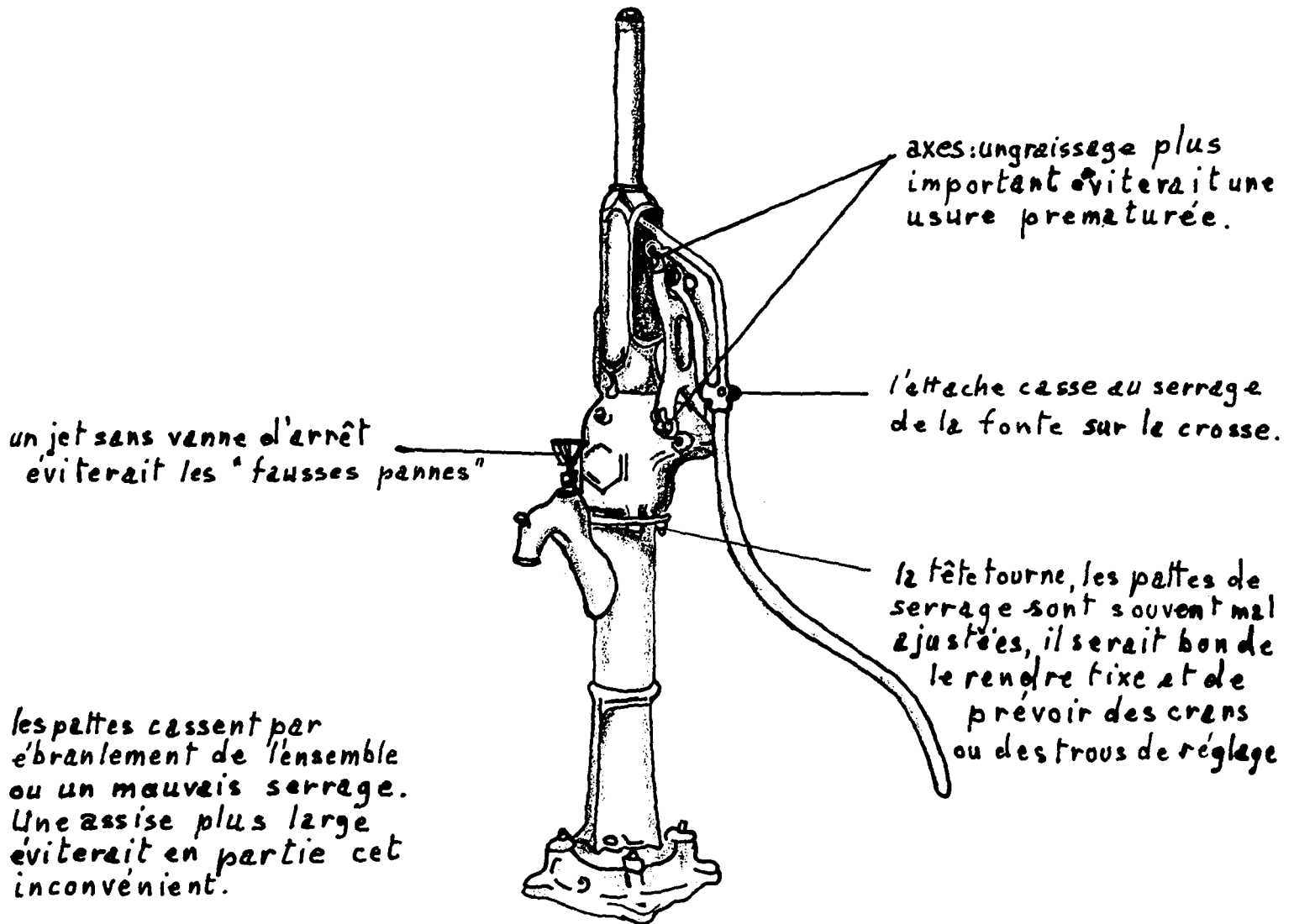


FIG. 26

3) - LES POMPES "MENGIN"

Plusieurs modèles de ces pompes à piston, aspirantes et foulantes et entraînées à la main, ont été installés en Afrique de l'Ouest, mais très peu sont encore en service .

a) Description et fonctionnement

D'une fabrication très simple, la tête se compose :

- d'un bâti surbaissé en cornières;
- d'un vilebrequin en acier monté sur roulements ;
- de deux manivelles fixées directement sur le vilebrequin;
- d'une bielle attaquant la tringlerie à l'aide d'un guidage extrêmement simple .

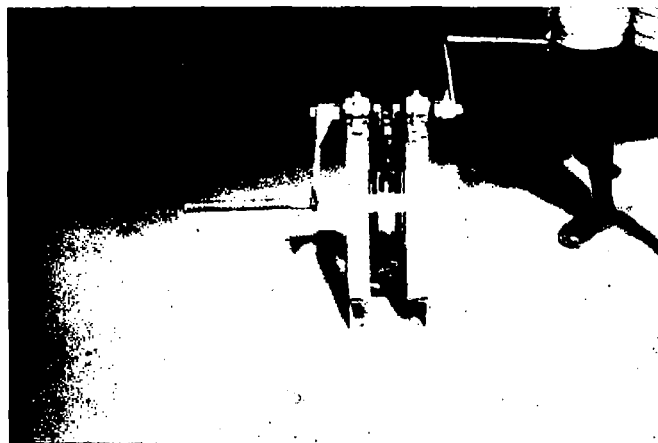
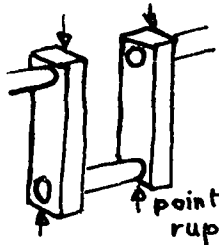


Fig.27 - Pompe à manivelles "Mengin"

.../....

Certains défauts expliquent l'abandon de ce matériel :



1°- le vilebrequin casse facilement, car les logements des manetons sont trop proches des extrémités des fers plats constituant les bras du vilebrequin;

2°- le bâti, trop bas, exige un dé en béton;

3°- les tringleries sont difficiles à équilibrer.

Deux pompes nous furent signalées par un mécanicien des T.P. du Dahomey .

Odo-Meta :

- forage 140m - 6 pouces- NS 44,40 m
- pompe à 2 volants fonte
- course 120 mm

Montée en 1957, elle est restée en panne un an, mais fut remise en état le 2.6.61 .

La tuyauterie d'exhaure, réalisée en tube de 33/42, étant d'une section trop faible, la perte de charge qui en résulte affecte le rendement, et le manque d'équilibrage rend l'effort trop discontinu.

Deux hommes, en tournant à 72 t/m, pompent 0,8 m³ à l'heure avec peine.

Denou :

- Forage 6 pouces - NS 15,40 m
- pompe à 2 manivelles
- aspiration 2 m, refoulement en 40/49 à 18 m - course 120 mm
- tige fer noir de Ø 14 avec émerillons bronze.

.../....

Cette pompe fut remise en état le 30.3.63.
Aucun renseignement n'a été recueilli sur son fonctionnement.

b) Appréciations et suggestions

La conception, très simple, est à retenir, et une fabrication sur place serait possible en apportant les améliorations suivantes :

1° - Vilebrequin:

Il devrait être plus robuste.

2° - Roulements :

Ils devraient être graissés à vie pour réduire l'entretien.

3° - Manivelles :

A remplacer par des volants donnant une meilleure régularité et permettant l'équilibrage de la tringlerie.

4° - Bâti :

De hauteur normale, 1,30 m environ, il pourrait recevoir un capotage protégeant le mécanisme et le guidage en particulier.

Le corps de pompe avec piston à segments en plastique, est excellent, mais les clapets, affectant la forme de membranes caoutchouc, qui, trop minces, se retournent parfois dans leur logement, devraient être modifiés.

.../...

40) - POMPE "CARUELLE" -ELEVATEUR A BANDE MULTICELLULAIREa) Description

La Maison CARUELLE fabrique plusieurs types de pompes à main, mais le seul essayé et existant en Afrique de l'Ouest est l'élévateur d'eau à bande multicellulaire.

Cette pompe utilise le phénomène de capillarité suivant:

Si l'on plonge dans un liquide une bande de métal ondulé formant un grand nombre de cellules horizontales, on constate, en la retirant verticalement, que les cellules, bien qu'ouvertes des deux côtés, se maintiennent complètement pleines.

Sur ce principe, une bande en acier inoxydable plongeant dans le puits est entraînée par une poulie et vient se vider en surface par l'effet de la force centrifuge .

Cette solution, séduisante par sa simplicité a, entre autres, l'avantage sur la chaîne à godets de permettre un guidage facile par une poulie de fond .

Suivant le constructeur, une profondeur de 90 m peut être atteinte avec une bande de 25 mm, le rendement dépassant 75 %.

Ce matériel a eu une diffusion assez large pour pouvoir, malgré sa disparition presque totale, en tirer un enseignement valable.

b) Elévateurs vus au cours de la mission

Niger

Maradi (hôtel)

Puits de 15 m environ;

.../....

Cette pompe, en état de marche malgré une bande assez détériorée, n'est plus utilisée depuis l'adduction d'eau de la ville. Personne n'a pu préciser la date de son installation ou les services rendus .

Maradi (météo)

Puits de 22 m .

La tête est en très bon état, mais la bande déposée est irrécupérable. Malgré son dépôt sur une décharge, elle ne présente aucune trace d'oxydation.

La pompe a été abandonnée après l'adduction, mais elle avait parfaitement fonctionné jusqu'alors .

Dahomey

Porto-Novo - Service de l'Agriculture :

Puits N5, 25 m

Cet élévateur est équipé de la pompe additionnelle type Supfix, qui lui permet de refouler l'eau dans un réservoir .

Installé depuis 20 ans, sa longévité s'explique par le fait que le même ouvrier fut toujours chargé de son entretien et de son utilisation.



Fig.28 -Pompe "Caruelle" à bande multicellulaire avec pompe additionnelle Supfix - Porto-Novo (Dahomey) .

La bande a été changée après 19 ans d'usage .
 Cet appareil était utilisé pour l'arrosage
 du Jardin Botanique, mais depuis un an, une
 pompe immergée l'ayant remplacé, il est
 conservé à titre de dépannage .

Il est à remarquer qu'après chaque usage, la
 bande est déposée en moins d'un quart d'heure
 pour être rangée .

c) Renseignements recueillis au Tchad

Un rapport de tournée, effectuée en 1960, dans la
 région de Batha, signale :

"Un manège CARUELLE dans un état lamentable: timon
 "tordu et enroulé sur lui-même, engrenages matés et
 "rognés (usure 40 %), palier arrière cassé, partie
 "arrière de l'arbre limée à 50 %, bague avant éclatée,
 "arbre sorti du roulement avant. Le manège est inutili-
 "sable quoique monté d'une façon correcte .

" Les pasteurs interrogés sont tous nettement défavorables
 "à ce genre de mécanique. Dans le cas de puits fermés
 "pour protection de la chaîne, ils détériorent l'engin."

Ce manège était installé sur un puits d'une
 soixantaine de mètres .

Les remarques suivantes avaient été faites :

- la grande longueur de la bande occasionnait une oscilla-
 tion et un égouttage qui provoquaient une baisse de
 rendement ;
- la poulie de fond, nécessaire à cette profondeur, empê-
 chait pratiquement la réparation d'une bande rompue ;
- à grande vitesse, la bande patinait sur le volant
 d'entraînement ;
- dans l'ensemble, le débit était trop faible et la bande
 était trop fragile .

.../....

d) - Conclusions et suggestions

L'abandon de ce type de pompe est dû aux nombreuses ruptures de bandes. Une bande porteuse, plus souple en plastique (nylon par exemple), éviterait les ruptures provenant en général de l'écrouissage du métal ou d'un pli accidentel créant une amorce.

La poulie de fond, nécessaire aux grandes profondeurs, constitue une gêne pour les réparations, déjà rendues difficiles par la faiblesse des moyens locaux.

Ce système a, de plus, l'inconvénient commun aux chaînes à godets et à tampons, de n'être utilisable que sur un puits et d'occuper une surface importante de son orifice, gênant ainsi son exploitation par les moyens traditionnels.

.../...

5°) - ELEVATEURS A GODETS "LEMAIRE"a) Description sommaire

Ces élévateurs à chaîne à godets existent en deux versions, à main et à manège, utilisant la même roue d'entraînement, ainsi que la même chaîne dans ses trois variantes.

Suivant le constructeur, cet élévateur convient pour toutes les profondeurs, celles-ci n'étant limitées que par la force disponible.

La chaîne se compose de fers plats, reliés par des axes en acier, sur lesquels sont fixés des godets rectangulaires en acier ou cuivre. Parfaitement articulée, elle possède une souplesse qui a permis de supprimer le tendeur.

Trois types de chaînes, composées d'éléments standard (voir planche page 57) permettent d'adapter l'appareil à la force disponible et au débit demandé.

Le rendement mécanique est assez élevé, car les deux brins étant équilibrés, on n'élève que le poids de l'eau remplissant les godets.

b) Elévateurs "LEMAIRE" vus au cours de la mission

Sénégal

Mission de Bambey

Cet élévateur fabriqué par les Pères, est équipé d'une chaîne Lemaire N°2 de récupération.

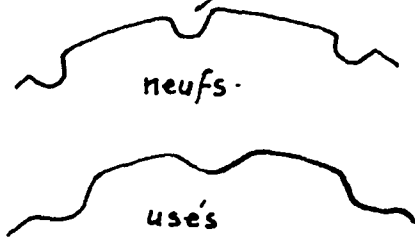
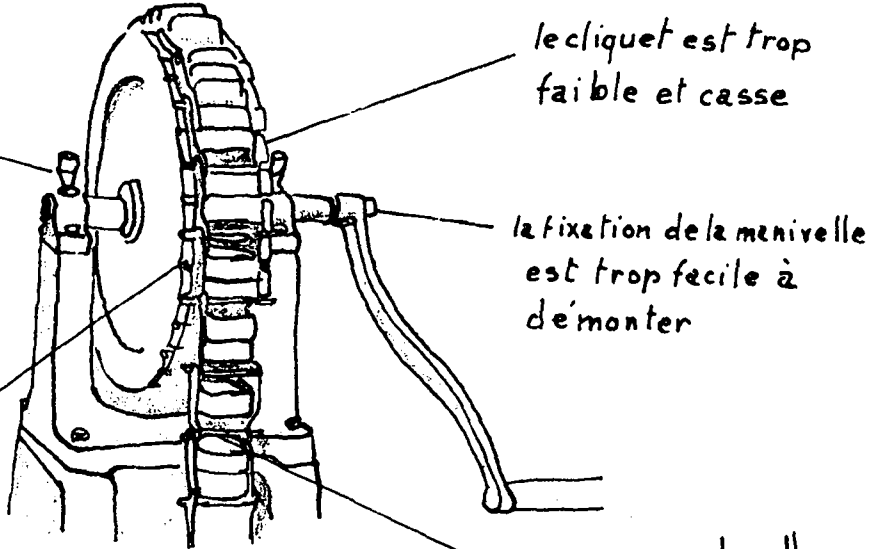
Les enfants de la mission actionnent l'appareil à l'aide de deux manivelles qu'ils ont appris à ne pas tourner trop vite, mais l'utilisation d'une roue pleine fait perdre malheureusement près de 50 % de l'eau puisée. La chaîne étant assez usée, certains axes sont libres et doivent parfois être remis en place.

.../....

ELÉVATEUR A GODETS

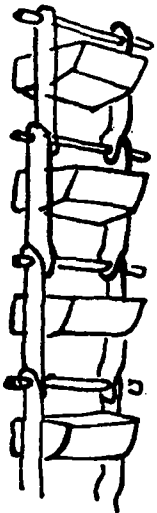
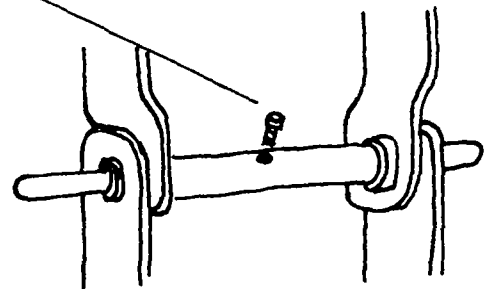
LEMAIRE

les graisseurs ne restent pas en place. Des roulements graissés à vie seraient préférables (solution de la pompe de Casemance)

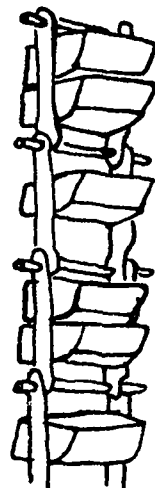


Usure en cuvette des crans provoquant le glissement de la chaîne. Des crans profilés et plus profonds éviteraient cette usure.

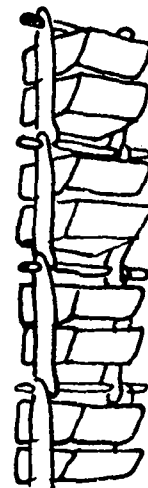
La vis de blocage ne s'engageant que sur la tôle mince de l'entretoise, elle s'échappe et libère l'axe, ce qui provoque la rupture de la chaîne.



chaîne n°2



chaîne n°3



chaîne n°4

FIG. 29

Maradi, école

Puits NS 15 m

Le puits, qui est équipé d'une poulie, d'une corde et d'un seau, alimente l'école et les porteurs d'eau desservant un quartier de la ville .

Complètement hors d'usage, un élévateur Lemaire avec chaîne N°2, a été déposé et abandonné à proximité .

Haute Volga

Ouagadougou

Dans la pépinière, un élévateur abandonné a été remplacé par un groupe moto-pompe.

Alimentant autrefois un réseau de canaux d'irrigation, il est maintenant dans un état lamentable et démuné de chaîne, les crans de la roue d'entraînement étant totalement usés et les cliquets hors d'usage.

Aucun renseignement n'a été recueilli sur son ancienneté.

Cercle de Manga

Puits NS 8 m - tari trois mois par an

Le commandant de cercle l'a récupéré en brousse et installé il y a deux ans.

Chaîne N°3 nouée volontairement pour éviter l'usage abusif du puits.

Etat général très bon.

.../...

Côte d'Ivoire

Mission de Sinématiali (près Ferkéssédougou)

Puits NS 10 m .

Installée dans la cour de la mission, cette pompe a été récupérée aux T.P. de Bouaké, qui ont réformé toutes les pompes Lemaire.

Elle fonctionne sans aléas depuis deux ans. Les chaînes étaient pourtant usagées à l'origine et composées de morceaux raboutés. Cette longévité est due à la surveillance qui est exercée dans toutes les missions, pour éviter une vitesse trop rapide, provoquant le balancement, puis l'accrochage des brins, et, souvent, une rupture de la chaîne

Sur la route Bouaké M'Bahiakro

Installée en bordure de la route à plus de 800 m d'un village, cette pompe capotée semblait assez ancienne; elle marchait parfaitement et seul l'écrou de fixation de la manivelle manquait .



Fig. 30 - Pompe Lemaire entre Bouaké et M'Bahiakro (Côte-d'Ivoire).

Daloa

Puits NS 8,50 m

La tête, qui est équipée d'une chaîne N°3, est hors d'usage après deux ans de service. Les crans de la roue d'entraînement sont très usés et la chaîne glisse presque librement.

La roue d'entraînement est cassée au contact de l'axe et il semble qu'une fêlure, amorcée en cours de transport ou de montage, se soit progressivement agrandie par la suite .

Il est à noter que les usagers forcent très fréquemment la mécanique en essayant de la tourner à l'envers, ce qui explique la mise hors d'usage de la majorité des cliquets .

Daloa

Puits 9 m NS 6 m

L'élévateur pourrait être remis en état de marche, mais il est pratiquement abandonné, la chaîne étant tombée au fond du puits, par suite d'une rupture d'attache .

Niger

Tarna près de Maradi, station agricole

Puits NS 2 m

Equipée d'une chaîne N°4, la pompe fonctionne, mais elle est très usée et le cliquet est cassé. Son âge, qui n'est pas connu, doit être d'au moins 7 à 8 ans.

Elle est actuellement abandonnée, la station étant équipée d'une moto-pompe .

.../....

Station agricole de Saria

Puits NS 2 m

Très ancienne et datant probablement d'une vingtaine d'années, la chaîne N°4 est réparée avec du fil de fer.

Cette pompe est composée d'éléments récupérés sur les deux pompes que possédait la station.

Elle sert encore actuellement à l'irrigation d'un potager .



Fig.N°31 - Pompe Lemaire-Saria (Haute-Volta) .

6°) - LES MANEGES

a) Description et fonctionnement des matériels vus
au cours de la mission

SENEGAL

Lagnard, près Diourbel

Puits de 27 m

- L'installation, qui date d'un an, est placée sous l'autorité du Commandant de Cercle de Diourbel, Le chef de village et un responsable habitant sur place en assurent l'entretien et la surveillance.
- L'élevateur débite environ $1 \text{ m}^3/\text{h}$ et alimente un réservoir desservant plusieurs usagers. Un âne entraîne le manège, assez lentement et sans effort apparent.
- Quelques ennuis de puisage survinrent au début en raison de l'inexpérience du responsable qui dut apprendre à remplir les graisseurs une fois par semaine, et à donner journallement un tour aux bouchons. Ces derniers furent, par ailleurs, reliés au bâti par une chaînette, les empêchant de tomber dans le puits .

A la suite de ces difficultés, une nouvelle pompe installée en Casamance fut équipée de roulements étanches graissés à vie .

près de Bambey, ferme de la mission

Puits NS 17 m

- Manège équipé d'une chaîne N°2 récupérée. Les

.../....

Pères, forts de l'expérience de la pompe à main de la mission, préférèrent un manège, qui donne une plus grande régularité .

- Un cheval assure, sans effort, un débit de $1,300 \text{ m}^3/\text{h}$. De temps à autre, les femmes puisent un seau à la main.
- L'utilisation d'une chaîne N°3 et même N°4, serait possible.
- Le cheval, qui effectue 260 tours à l'heure, à raison de 20 m par tour, marche ainsi à la vitesse moyenne de 5,2 km/h, et la puissance utile pour élever l'eau étant de 0,08 cv, la puissance nécessaire ressort à environ 0,16 cv, si le rendement est estimé à 50 %.



Fig.32 - Pompe Lemaire à manège - Bambeï
(Sénégal) .

DAHOMÉY

Kandi :

- Puits d'élevage NS 6 m .

.../....

- Equipé d'une chaîne N°4, le manège est très facile à tourner à la main.

Les graisseurs manquent, ainsi que le cliquet; cependant, le manège reste arrêté, malgré le poids des galets pleins, ce qui démontrerait une résistance mécanique assez élevée .

- L'installation date de 1960 et ne paraît pas utilisée, du moins en saison des pluies.

Ferme de l'Okpara, près de Parakou

Puits 12 m NS 2 m à 8 m en saison sèche

Installé depuis 1 an $\frac{1}{2}$, le manège est équipé d'une chaîne N°4.

- Les femmes l'utilisent exclusivement à la main pour les usages domestiques, car, les tentatives d'acclimatation des chevaux et d'ânes ont toutes échoué, par suite des maladies régnant dans la région.
- La ferme avait installé dans ses dépendances une dizaine de groupes à main Lemaire, qui ont été mis au rebut, car ils réclamaient trop d'entretien, les chaînes cassaient fréquemment et les crans des roues d'entraînement devaient être refaits à la lime.
- Les élévateurs déposés sur le parc à ferrailles de la ferme, sont tous sont dépourvus de graisseurs, les cliquets sont hors d'usage et les dents cassées.
- Deux d'entre eux, qui furent récupérés par les pionniers et remis en état, fonctionnent très bien depuis plusieurs mois .

b) - Appréciations

Les manèges, même utilisés à la main, ayant l'avantage d'assurer une rotation plus régulière que les élévateurs entraînés par volants, permettent

.../....

d'atteindre une plus grande profondeur sans ennui de chaîne.

L'effort étant faible et le rendement assez élevé, une chaîne de capacité supérieure pourrait être installée. En contrepartie, ces appareils possèdent tous les inconvénients propres à ce système :

- occupation de toute l'ouverture du puits;
- impossibilité d'utiliser les forages;
- coût élevé, dû surtout à la chaîne mécanique;
- profondeur limitée par les accrochages de la chaîne.

Ce dernier point a été remarqué sur les puits profonds d'une vingtaine de mètres où le vrillage de la chaîne peut atteindre un angle de 90°, qui fut constaté sur le puits de Lagnard.

L'utilisation d'une chaîne double, avec axes communs, limiterait cette torsion provenant de la mauvaise mise à niveau de la roue d'entraînement.

c) Modification et améliorations apportées au matériel Lemaire
par le constructeur

Graissage

Tous les modèles de bâti à main sont équipés d'un arbre de roue motrice monté sur roulements scellés et graissés à vie, supprimant les problèmes de graissage.

Cliquets

Sur tous les modèles est monté un nouveau type de roue à rochets avec cliquets incassables.

.../...

Crans d'entraînement

Le nouveau modèle de roue d'entraînement ne comporte que 18 crans d'encastrement d'axes (au lieu de 38), avec rampes d'accès profilés, et d'une profondeur supérieure au diamètre de l'axe, ce qui assure une meilleure assise des axes, supprime l'usure des entrées de crans, et évite ainsi le dérapage de la chaîne.

Entretoises

Les entretoises avec ou sans vis sont supprimées. Pour éviter toute rupture de chaîne provoquée par un axe libre, ceux-ci sont munis de deux saignées dans chacune desquelles est placé un circlip, lors de l'assemblage des maillons.

Vrillage en grande profondeur

Ce phénomène provenant d'une vitesse trop importante, et d'un manque de précision dans la pose du bâti, est évité en utilisant le modèle C4D à double chaîne avec axes communs spécialement conçus à cet effet.

.../...

7°) - LES EOLIENNES

Le Comité Inter - Etats d'Etudes Hydrauliques procède actuellement à une étude sur les vents des territoires de l'Afrique de l'Ouest, en tirant partie des graphiques obtenus par des anémomètres enregistreurs.

Des études portant sur les vents et les débits des pompes entraînées par des éoliennes se poursuivent au centre d'Etudes Hydrauliques de Louga (Sénégal) sous la direction du C.I.E.H.

Nous décrirons les différentes installations et communiquerons les résultats obtenus par ces appareils en fonction de leur type, de leur zone d'exploitation et de leur entretien.

a) Eolienne " AERMOTOR "

L'installation de la mission S.I.M. de Maradi, paraît être la plus intéressante .

Quatre éoliennes sont installées, et une cinquième était en cours de montage en aout 1963. Ces éoliennes ont été récupérées au Texas après plusieurs années de fonctionnement, et l'une d'entre elles a ainsi 40 ans d'activité aux Etats-Unis et 5 ans au Niger .

Situées à mi-côte et en bordure d'une vallée orientée Est-Ouest, elles pompent, suivant le pasteur Okers, plus de 18 m³/jour de décembre à mars, et environ 9 m³/jour le reste de l'année, sauf pendant une période non ventée comprise entre le 15 septembre et le 30 octobre .

Les éoliennes sont toutes du même modèle : hauteur 10 m, roue de 2,40 m de Ø corps de pompe de 4", donnant un débit de 2,400 m³/h par vents assez forts pour une élévation totale de 5 m.

.....

Le système automatique d'escamotage nécessite une surveillance et le pasteur Okers juge plus prudent de mettre lui-même les éoliennes en drapeau chaque soir, en prévision d'une bourrasque .

L'entretien ne réclame qu'un graissage annuel, ainsi qu'une révision et un réglage des garnitures de frein tous les 4 à 5 ans.

Une seule modification fut apportée en remplaçant les tringles en bois par des tringles métalliques .

En résumé, l'installation de la Mission démontre que l'utilisation d'éolienne est valable dans cette région, pourtant située au Sud du 14° parallèle, puisqu'un seul appareil assure l'irrigation d'un demi-hectare, compte tenu des périodes insuffisamment ventées.

Il serait bon de profiter de cette expérience pour effectuer des mesures précises sur le régime des vents, en installant sur place des appareils de mesure, et en demandant au pasteur Okers d'en assurer le relevé périodique .

b) Eolienne " IDEAL "

Les services de l'élevage de Parakou (Dahomey) possède une éolienne marque "Ideal", installée depuis 1957 sur un puits dont le niveau statique est à 7 - 8 m. Elle devait élever l'eau à 20 m, mais elle n'a jamais fonctionné, depuis la rupture de la tringlerie, survenue au niveau du presse-étoupe, à mi-filetage, et qui n'a jamais été réparée.

La situation semble cependant assez favorable, l'éolienne étant installée sur une hauteur, en bordure de la dépression de Parakou.

Cette région se situant à 330 km de la côte, une série de mesures sur l'éolienne remise en état serait riche d'enseignements, d'autant plus intéressants que la ferme d'Okpara, située à une dizaine de kilomètres de Parakou, possède une éolienne encore en caisse .

.../....

c) Eolienne "OASIS"

Installés depuis le 4 avril 1961, cette éolienne de marque "Oasis, remplace une pompe Japy et assure l'arrosage de la pépinière d'une cocoteraie près de Porto-Novo (Dahomey).

Utilisée en service continu, elle alimente un réservoir en élevant journallement 3 m³ d'eau à 9 m (puits NS 2 m).

Sur le plan mécanique, deux pannes furent causées par des écrous desserrés; par ailleurs, le mécanisme de marche-arrêt, trop fragile, est hors de service.

Les Services Mauritanien ont une grande expérience des éoliennes, du fait qu'ils en ont installé de nombreuses sur ce territoire vers les années 1958-1959.

Elles sont aujourd'hui toutes détruites ou hors d'usage, et les raisons de cet échec proviennent des manques d'entretien et de surveillance.

L'entretien qui nécessite des visites systématiques assurées par une équipe de spécialistes, s'avèra tout d'abord difficile en raison de l'éloignement et de l'isolement des éoliennes; puis, des crédits et un personnel insuffisants rendirent ces tournées pratiquement impossibles. L'usure et des pannes s'ensuivirent, et, enfin, la destruction, hâtée par les gens de passage qui récupérèrent des pièces (boulons, etc...) ou, tout simplement, du fer.

Leur protection contre les déprédations exigeait d'autre part, une surveillance permanente qu'il était presque impossible de mettre en place pour les raisons déjà invoquées, lors de l'étude du manège d'Hydraf d'Anouar.

L'avis de ces Services rejoint celui des techniciens du Niger, et, en particulier, ceux d'Agadès, qui estiment les éoliennes trop coûteuses, d'achat et d'entretien; ce dernier étant difficile à assurer en raison de la dispersion des appareils et du manque de spécialistes.

Deux exemples d'essais signalés au Tchad, l'un intéressant une éolienne qui épuisa une nappe après un mois de très bon fonctionnement, l'autre concernant un forage rapidement ensablé ne sont pas de nature à condamner le matériel éolien.

CONTRIBUTION A L'ETUDE COMPARATIVE DE COUTS D'UN PUIT
EN BETON ARME ET D'UN FORAGE SUPERFICIEL EQUIPE d' UNE
POMPE A MAIN

La plupart des villages de l'Ouest Africain sont dotés de puits bétonnés ou non. La pratique de construction des puits et leur exploitation par seaux et cordes se sont généralisées en raison de la technique très simple et sans aléas de puisage et du coût d'entretien faible des ouvrages.

L'évolution rapide vers laquelle tendent les pays en voie de développement et la nécessité accrue de fournir une eau de boisson de potabilité acceptable orientent vers des solutions d'exhaure plus modernes.

Il apparaît donc intéressant de savoir s'il ne serait pas économiquement souhaitable, non pas de remplacer ou condamner les puits actuels, mais de les doubler par des forages équipés d'un appareil d'exhaure type pompe " Briau Royale " par exemple, au fur et à mesure de l'accroissement des besoins en eau.

Nous admettrons, à titre d'exemple, la fourniture d'eau à un village de 400 habitants et une nappe située à 20 m sous la surface du sol.

Nous comparerons ainsi le coût d'un puits en béton armé de 24 m de profondeur totale et un forage de 25 mètres, crépiné et tubé en 4 pouces, équipé d'une pompe à main (cylindre de 70 mm, tube de refoulement 40/49).

Coût de l'ouvrage solution puits de \emptyset 1.40 m de diamètre en Francs CFA :

- Fonçage et cuvelage : 20 m à 35.000	:	700.000 F.
- buses de fond 4 m à 40.000	:	160.000 F.
- margelle forfait	:	100.000 F.
		960.000 F.

- durée d'un puits : 50 ans
- entretien remplacement buses et margelle 2 fois en 30 ans
- coût en 30 ans : 960.000 + 520.000 = 1.480.000 F
- soit 50.000 F. par an
- débit/jour 10 à 20 m³ d'eau probablement non potable.

.../...

Coût de l'ouvrage solution forage de 6 pouces

- 25 m de forage à 20.000 F. le mètre: 500.000 F.
y compris 3 à 4 m de crépines et
20 m de tubes acier de 4 pouces.
- fourniture d'une pompe type "Royale Briau" : 80.000 F.
- installation et montage : 50.000 F.
630.000 F.
- brigade d'entretien de 100 ouvrages équipés
Dépenses annuelles 4.000.000 F., soit
40.000 F. par pompe et par an.

Coût en 30 ans : $630.000 + (40.000 \times 30) = 1.830.000$ F.

soit annuellement : 60.000 francs par ouvrage

Les prix comparatifs indiqués ci-dessus se rapportent à des prix d'entreprise.

En définitive les coûts des 2 solutions sont assez rapprochés, la solution pompe forage implique son application sur une grande échelle pour justifier et rentabiliser une équipe d'entretien. Le coût de la solution pompe diminue avec l'accroissement en nombre d'installations en service.

La solution forage à l'entreprise est d'une exécution plus rapide, par contre, elle ne fait pas ou peu appel à la participation de la main d'oeuvre locale où celle-ci peut intervenir. La solution pompe-puits n'est évidemment pas exclue.

Une pompe à main tirerait d'une profondeur de 20 mètres 1m³/heure ou 8 à 10 m³/jour et fournirait 20 litres par jour d'eau de bonne qualité à 400 ou 500 personnes.

Une telle suggestion mérite, nous semble-t-il, réflexion et adaptation aux conditions locales. Il ne faut pas s'illusionner, la pompe à main ne serait pas la solution définitive mais constituerait l'étage intermédiaire indispensable entre le puits et la desserte par réseau d'eau qui implique des investissements publics et privés considérables et sans commune mesure avec les revenus annuels des populations rurales.

A N N E X E

ETUDE COMPLEMENTAIRE

RELATIVE AUX EOLIENNES " AERMOTOR" INSTALLEES AU MALI

ETUDE COMPLEMENTAIRE

RELATIVE AUX EOLIENNES "AERMOTOR" INSTALLEES AU MALI

De 1956 à 1961 la République du Mali a poursuivi parallèlement à la reconnaissance de ses nappes souterraines, une politique systématique d'équipement des forages par des éoliennes Aermotor .

En fait, les éoliennes suivantes furent installées au Mali :

- 25 éoliennes Aermotor 20 - 53 feet sur des forages, dont 21 dans le cercle de Gao et quatre dans le Seno (Cercle de Bandiagara);
- 2 éoliennes Aermotor 20-40 feet dans le cercle de Gao,
- 11 éoliennes Came HE roues de 6 ou de 4 mètres, dont 7 sur des puits et quatre sur des forages dans le Seno.

Les éoliennes Aermotor ont donné satisfaction et continuent à fonctionner sous réserve d'un entretien régulier .

Les éoliennes Came furent progressivement abandonnées sur les puits et retirées des forages deux ou trois ans après leur mise en place. A la suite de déclavetages, les roues de certains de ces appareils s'arrachèrent des pylônes et des trains de tiges se rompirent. Malgré ces considérations touchant la robustesse, les débits extraits s'avérèrent satisfaisants .

A - DESCRIPTION D'UNE INSTALLATION AERMOTOR

L'ensemble d'une installation comprend essentiellement :

- 1 Sondage de reconnaissance en 8 pouces exécuté au battage pour s'assurer de sa verticalité et repérer les nappes de faible débit. L'ouvrage était transformé, généralement et aussitôt en forage d'exploitation.

.../....

- profondeur du forage 100 à 150 mètres,
- tubage en 6 pouces - crépines Hagusta à filtre incorporé de 4 ou 6 pouces,
- niveau statique de la nappe variable de 40 à 100 mètres de la surface du sol dans le tube de forage (nappe semi-artésienne).
- débit des forages 5 à 20 m³ heure pour des rabattements de 2 à 20 m.

1 Eolienne Aermotor

20 - 53 feet (diamètre de la roue: 6,02 m pylone de 16 mètres) ou 20 - 40 feet (diamètre de la roue : 6,02 m - pylone de 12 mètres).

Les 16 - 40 feet étaient mises sur les forages dont le niveau de pompage était compris entre 40 et 50 mètres du sol. Il aurait été préférable de toujours utiliser des 20 -53 feet

1 Tube de refoulement en acier galvanisé de 4 pouces.

1 Corps de pompe de 4 pouces 1/4. Simple effet (course 0,50m)

1 Commande par tiges métalliques (dernière tige en bois)

1 Réservoir tampon circulaire en béton armé ou métallique de 40 m³.

1 Abreuvoir de 12 m de long métallique sur socle en béton - tuyauterie de 2 1/4 pouces - l'abreuvoir ne comporte pas de système à niveau constant trop fragile, mais un simple bouchon en bois ou en étoffe à l'orifice .

Les tiges travaillent uniquement à la traction et le nombre de coups à la minute est de 16 .

B - COUT D'UNE INSTALLATION (EN CFA)

- Sondage, forages de 120 m tubes et crépines ...6.000.000 F
- Fourniture et pose d'une éolienne 20-53 feet - Construction de l'abreuvoir et du réservoir toutes tuyauteries et accessoires....5.000.000 F

.../....

C - DEBITS EXTRAITS PAR LES EOLIENNES AERMOTOR

A titre d'information, nous fournissons ci-après les débits extraits au cours de l'année 1957 par l'éolienne Aermotor témoin d'Argabeche située à 40 kilomètres au Nord de Gao, sur le parallèle 16°30'. L'appareil était doté d'un compteur d'eau .

- éolienne 20 - 53 feet
- niveau statique à 43 m du sol, rabattement 4 mètres ($4 \text{ m}^3/\text{h}$)
- hauteur géométrique de refoulement 50 m (5 m de hauteur de réservoir).
- hauteur manométrique totale 52 - 53 mètres .

Débit de l'éolienne :

6 janvier 1957	0,000 m^3	démarrage de l'appareil
		67 jours; moyenne $31 \text{ m}^3/\text{jour}$
14 mars 1957	2.085 m^3	
		17 jours; moyenne $23,5 \text{ m}^3/\text{jour}$
31 mars 1957	2.482 m^3	
		1 jour 13 m^3
1er avril 1957	2.495 m^3	
		88 jours; moyenne $30 \text{ m}^3/\text{jour}$
28 juin 1957	5.041 m^3	
		185 jours; moyenne $15 \text{ m}^3/\text{jour}$
30 décemb. 1957	7.851 m^3	
		26 jours; moyenne $19,3 \text{ m}^3/\text{jour}$
25 janvier 1958	8.360 m^3	

La moyenne journalière annuelle ressort à $22,00 \text{ m}^3/\text{j}$. L'éolienne témoin d'Argabèche fournissait un débit moyen comparativement aux débits extraits par d'autres éoliennes Aermotor de la région de Gao. Il convient d'examiner ces débits extraits avec la plus grande attention.

La moyenne de saison sèche du 6 janvier au 28 juin

1957 est de $29 \text{ m}^3/\text{jour}$. Pendant cette période, les troupeaux ont pu être régulièrement abreuvés:

En saison sèche, dans le cercle de Gao, toutes les éoliennes démarraient ensemble par vent de 3.00 m/s et fonctionnaient:

- de 7 heures à 11 heures : 4 heures
- de 16 heures à 20 heures : 4 heures

soit 8 heures à la moyenne de $3,5 \text{ m}^3/\text{h}$.

Pendant la saison froide (décembre à février), des éoliennes au Nord de Gao remplissaient, pendant la nuit, leur réservoir de 40 m^3 .

Ces appareils étaient à l'usage exclusif des pasteurs nomades.

D - CONDITIONS DE FONCTIONNEMENT DES EOLIENNES AU MALI

Nous les résumons après cinq années d'observations:

- 1°) Planter les éoliennes au Nord du 15ème parallèle.
- 2°) Les installer sur des surfaces planes horizontales très dégagées, si possible non boisées ouverts à tous les vents : éviter de les fixer dans des vallées trop étroites pour diminuer la hauteur manométrique totale.
- 3°) Considérer qu'une hauteur manométrique totale de 90 mètres est une limite d'utilisation de ces appareils (démarrage plus difficile malgré la réduction de la section du piston, en raison de l'inertie du train de tiges), qui peut toutefois être compensé par un contrepoids).
- 4°) Construire un réservoir tampon de $40 - 50 \text{ m}^3$.

.../....

- 5°) Utiliser un matériel robuste et rustique .
- 6°) Nommer un responsable (chef africain local) pour maintenir un minimum de discipline collective (pertes d'eau inutiles). Ces chefs s'arrangent pour maintenir le réservoir de 40 m³ toujours plein.
- 7°) Disposer une brigade d'entretien spécialisée exclusivement destinée à cette fin, ce qui implique au minimum un entretien de 15 à 20 appareils et infirme les résultats qui peuvent être obtenus par des appareils isolés non entretenus .

Ces conditions se rapportent à des éoliennes d'utilisation publique .

Le seul incident notable connu, dû à l'insuffisance des vents, s'est produit en 1957. L'éolienne de Tin Tenerane, placée dans une vallée, s'est arrêtée pendant 3 ou 4 jours. Consécutivement, un troupeau de moutons a péri .

E - UTILISATION DES EOLIENNES "AERMOTOR"

En zone nomade, les éoliennes sont arrêtées pendant l'hivernage du 1er août à la fin octobre ou à la fin novembre. Une telle disposition évite une consommation prématurée des pâturages autour des appareils et impose l'utilisation de zones de pâturages comportant des mares nombreuses et dispersées, suffisantes pour alimenter les troupeaux pendant 3 ou 4 mois hors des zones d'implantation d'éoliennes . L'eau de pluie en surface permet alors aux pasteurs de reprendre leur parcours et leur mode de vie traditionnels d'août à octobre.

Les troupeaux bovins et caprins peuvent se déplacer en s'abreuvant tous les deux jours dans un rayon de 15 à 17 kilomètres au maximum d'un point d'eau .

Une éolienne fournissant 25 m³/jour en saison sèche peut donc alimenter, à raison de 30 l tous les deux jours par bovins :

.../....

$$\frac{25.000}{30} = 833 \times 2 = 1.660 \text{ bovins ou}$$

830 bovins et 1.600 ovins
caprins.

Plus modestement, on peut admettre :

800 bovins et 1.500 ovins caprins régulièrement abreuvés,
2 ou 300 personnes consommant 10 à 15 l/j s'alimentant en
eau par éolienne.

Le cheptel abreuvé à raison de :

- 7 hectares de pâturages annuels nécessaires par bovins.
- 4 hectares par ovins et caprins ne constitue nullement
une surcharge d'animaux se déplaçant dans un rayon de
10 à 15 kilomètres.

Les éoliennes peuvent être distantes les unes des
autres, dans ces conditions, de 25 à 40 kilomètres.

Au Mali, les éoliennes étaient réservées pour les
cas où le niveau de rabattement se situait à plus de 40 ou
45 mètres du niveau du sol sous un débit de 5 à 10 m³/h.

Dans le cas contraire, il s'est avéré, à l'usage,
qu'il était utile, économique et sûr de construire des puits
en béton armé alimentés directement par l'eau des nappes
ascendante dans les tubes de forage. L'exhaure s'effectue
alors par les moyens traditionnels des pasteurs : fourches,
poules, cordes et délous. Actuellement, sur forages, les
puits sont exécutés jusqu'à 60 mètres.

Le tube de 6 pouces est noyé dans le cuvelage en
béton armé ensuite percé à la chignole pneumatique 5 mètres
au-dessous du niveau statique et 2 m au-dessus du fond bétonné
du puits qui n'est autre qu'une citerne enterrée de 1, 80 m
ou 2 m de diamètre utile. Ce système, mis au point au Mali,
fonctionne parfaitement.

.../...

F - ENTRETIEN DES EOLIENNES AERMOTOR

Au Mali, l'entretien en avait été confié jusqu'en 1962, à l'entreprise Elaf Forages. Cette entreprise, dont le siège est à Dakar, avait exécuté les travaux de forage et les installations d'éoliennes .

L'équipe d'entretien qui participait aux installations comprenait :

- 1 mécanicien monteur européen,
- 2 monteurs africains .

Cette équipe utilisait :

- 1 Land Rover et un camion 2 ponts doté d'un treuil avant,
- 1 bigue de montage légère en acier au manganèse.

Le coût annuel de l'équipe d'entretien s'élevait à 3,5 à 4 millions par an, y compris les pièces de rechange, qui ne représentaient en fait que peu de chose .

L'équipe effectuait tous les six mois une visite de routine des appareils et son rayon d'action était de 600 kilomètres. Il n'y a pas intérêt à trop disperser les éoliennes pour ne pas trop grever le coût d'entretien et permettre une intervention rapide .

L'entretien consistait à :

- Remplacer tous les ans les 20 litres d'huile du carter moteur de chaque éolienne.
- Nettoyer le moteur à la vidange d'huile - dans ces conditions on n'avait jamais d'ennuis avec les moteurs d'Aermotor .
- Remplacer les joints en cuir du piston des pompes ;

.../....

les eaux arrivent à déposer des croûtes à l'intérieur des tubages de 4 pouces. Ces croûtes finissent par tomber dans la pompe et coincent le piston. Certaines eaux ne font aucun dépôt - les joints en cuir furent progressivement remplacés par des joints en plastique plus résistants.

Les tiges frottent parfois ou se dévissent, mais ne cassent que très rarement.

Les éoliennes de Tin Mengas et de Tin Tenerane ont fonctionné pendant trois ans sans la moindre intervention, si ce n'est les vidanges annuelles. Aucune roue ni pale ne fut arrachée ou déclavetée le système automatique d'escamotage fonctionnant ou pas.

H - CONCLUSIONS

En somme, si l'on considère que l'éolienne fournit une eau d'une potabilité très satisfaisante, qui sera exigée de plus en plus, on peut en conclure que les résultats obtenus dans la région de Gao sont dans l'ensemble satisfaisants. Si des arrêts prolongés se produisent ils sont exclusivement dûs à des insuffisances d'entretien.

Par mesure de sécurité complémentaire, il resterait à adapter un système simple et robuste qui permettrait, après avoir déconnecté le train de tiges du moteur, d'utiliser le système de pompage.

L'implantation d'une éolienne est soumise à des sujétions de sites et, à priori, à des impératifs d'ordre géographique. Il convient de remarquer que les zones nomades déshéritées et non équipées peuvent en être bénéficiaires. Cet appareil n'exige aucune participation des utilisateurs à son fonctionnement. Ce dernier point est important, compte tenu des sujétions d'emploi de la main d'oeuvre locale ou des animaux de trait.

Si l'on considère qu'une installation d'éolienne

.../...

Aermotor est susceptible de fonctionner pendant 1/2 siècle - sous réserve d'un entretien continu - le prix de revient du m³ d'eau extrait, dans la limite d'un cube d'eau journalier en rapport avec les possibilités des pâturages, n'est pas supérieur au prix du m³ d'eau obtenu avec une pompe verticale de forage actionnée par un moteur thermique de 3 à 6 CV. Par ailleurs, les sujétions d'exploitation et d'entretien sont pour une éolienne beaucoup moindres.

TITRE II

CHAPITRE II

ETUDE DE QUELQUES APPAREILS POUR ELEVER L'EAU
UTILISES AILLEURS QU'EN AFRIQUE DE L'OUEST

CHAPITRE II

ETUDE DE QUELQUES APPAREILS POUR ELEVER L'EAU UTILISES AILLEURS QU'EN AFRIQUE DE L' OUEST

Parmi les nombreux appareils pour élever l'eau utilisés dans d'autres pays en voie de développement, il nous a paru intéressant de décrire certains d'entre eux qui seraient en mesure de s'adapter aux conditions de l'Afrique de l'Ouest :

- LE MOHTE DE CEYLAN OU MACHINE ELEVATOIRE
A 2 SEAUX.

 - LE TYMPAN.

 - LA ROUE HYDRAULIQUE ELEVATOIRE.
-

LE MOHTE DE CEYLAN

ou

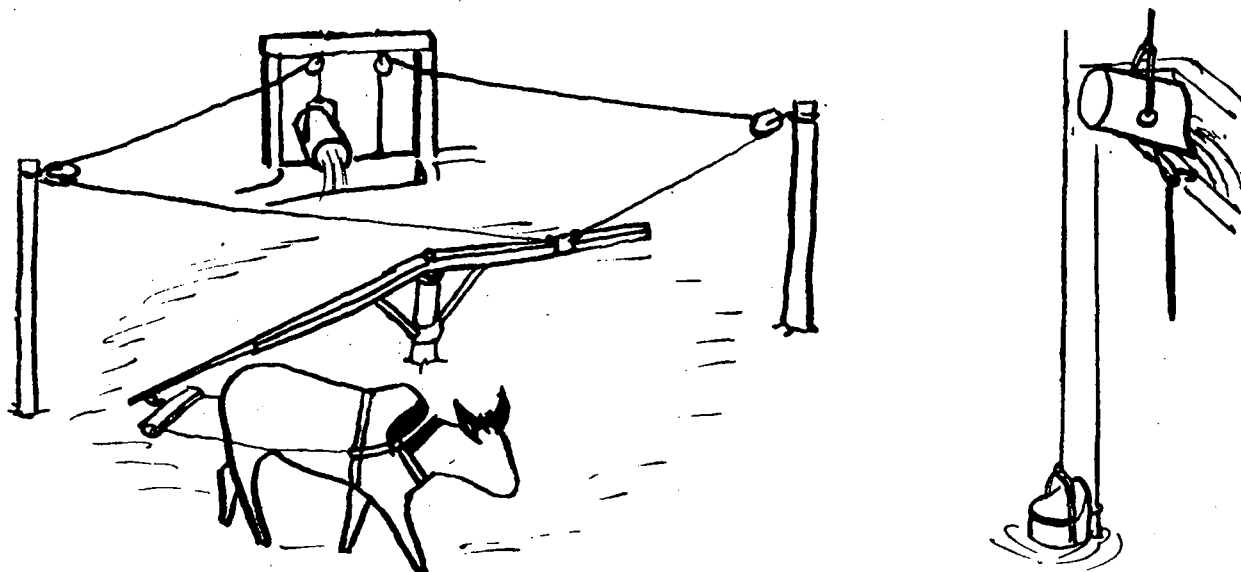
MACHINE ELEVATOIRE A 2 SEAUX

Cette machine ingénieuse comporte deux seaux à ouverture automatique qui se remplissent et se vident alternativement au moyen d'un système de chaînes et poulies entraîné par un manège, et dont la disposition est illustrée dans la figure ci-dessous.

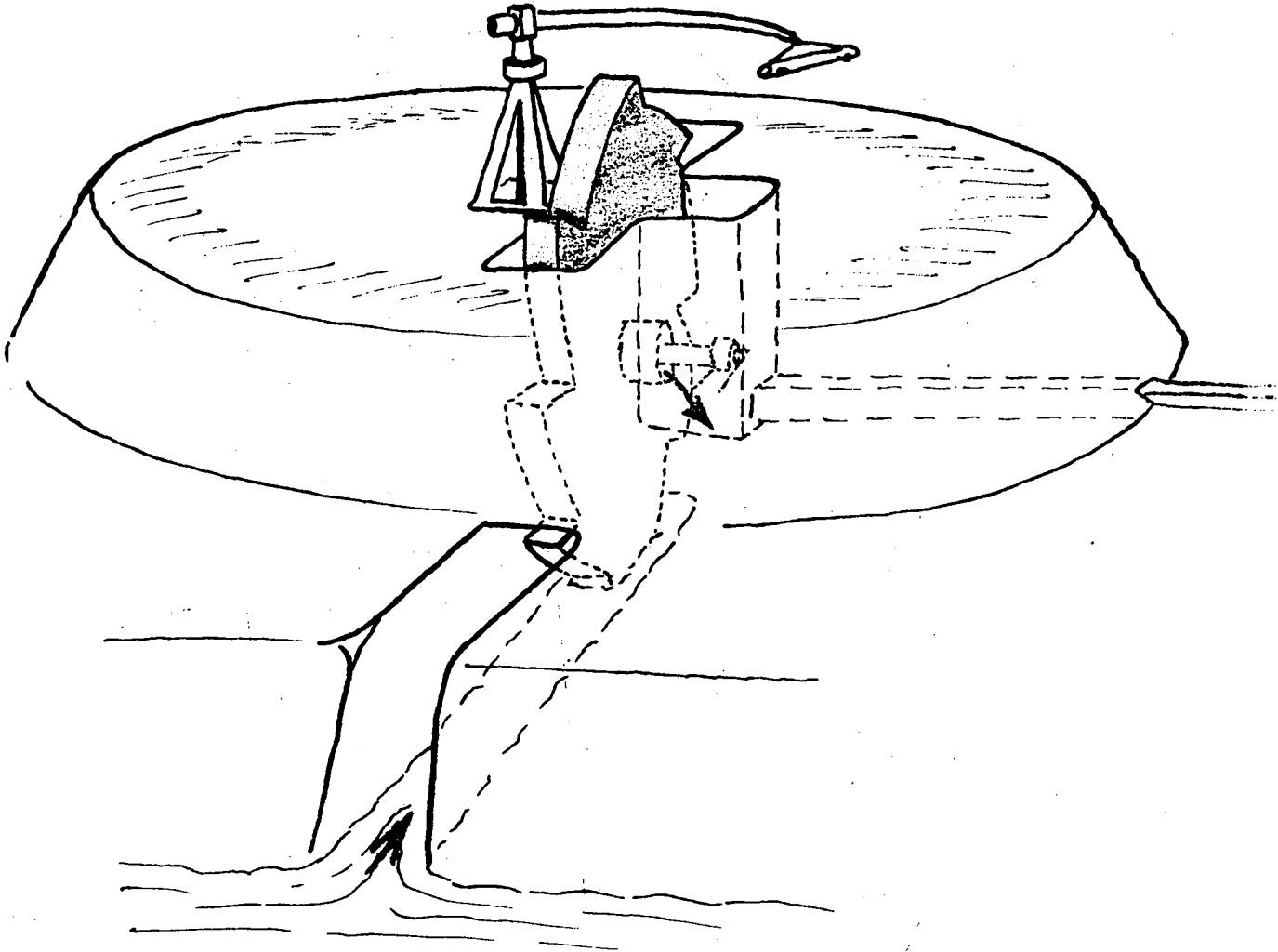
Communément utilisé pour des hauteurs d'élévation comprises entre 3 et 5 m, cet appareil permet par exemple d'élever 22 m³ à l'heure à 3 m de hauteur en employant des seaux d'environ 70 litres.

Cependant, il peut être adapté à de plus grandes profondeurs, et un appareil installé à Ceylan a pu remonter 5,5 m³/h à 10 m en utilisant des seaux de 55 litres.

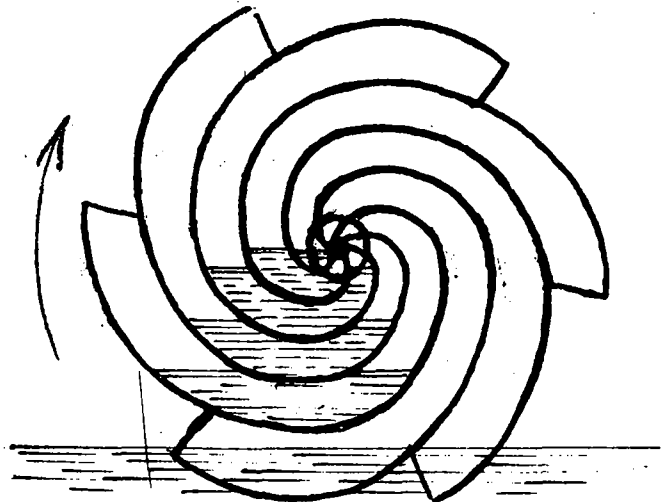
Il paraît même possible d'envisager des profondeurs plus grandes en utilisant un système à moufle permettant de doubler la course des seaux.



.../...

TYMPAN

Vue en
coupe



LE TYMPAN

Cet appareil, dénommé sakia ou sakieh * en Egypte où il est très utilisé, est une roue à spirales qui puise l'eau par son pourtour et la déverse par son axe. Une série de volutes comprises entre 2 flasques forment des compartiments spiralés débouchant à la périphérie et communiquant avec un axe creux qui déverse l'eau latéralement (voir figure 2 ci-après).

La hauteur d'élévations, évidemment faible, n'est égale qu'au rayon moins 50 à 70 cms, c'est-à-dire à environ 2 m pour une roue de 5 m de diamètre, mais cet appareil possède deux qualités qui lui sont particulières :

- 1°) - Il n'élève l'eau qu'à la hauteur utile, à l'inverse des norias qui la surélèvent inutilement au détriment du rendement.
- 2°) - Le débit varie en raison inverse de la profondeur et la puissance nécessaire demeure ainsi presque constante, quelle que soit la hauteur d'élévation, du fait que plus le niveau est bas et moins les compartiments se remplissent.

Ces caractéristiques singulières, jointes à un débit important, en font un appareil très bien adapté aux problèmes d'irrigation caractérisé par un débit important et une faible hauteur d'élévation.

Nous indiquons, dans le tableau suivant, quelques résultats obtenus en Egypte avec des tympanes de différentes dimensions et entraînés par manège à la vitesse de 2 à 4 tours-minute :

<u>R O U E</u>		HAUTEUR D'ELEVATION	DEBIT m ³ /h
<u>Diamètre</u>	<u>Largeur</u>		
3 m	0,19 m	0,90 m	75
4 m	0,12 m	1,30 m	51
5 m	0,10 m	1,80 m	36

.../...

* Appellation signifiant tout à la fois noria, tympan ou canal d'irrigation.

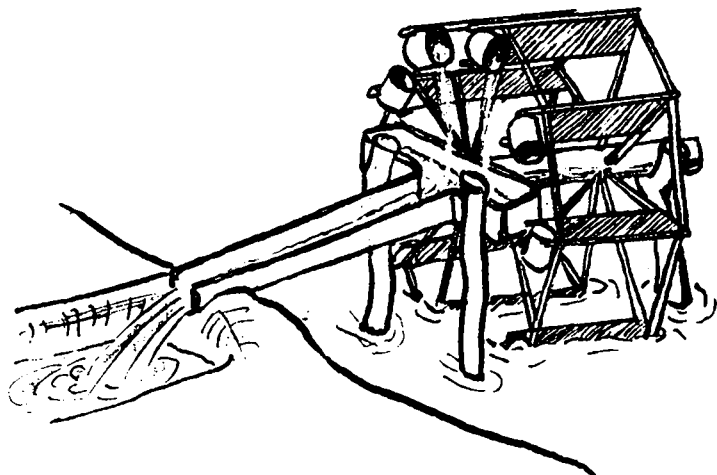
LA ROUE HYDRAULIQUE ELEVATOIRE

Cet appareil (voir figure ci-dessous), déjà décrit dans le chapitre III du titre I mérite également de figurer dans cette liste du fait qu'il est très employé dans les pays agricoles d'Extrême-Orient et qu'il aurait été essayé dans la région de Kotou sur le Niger.

Ces roues sont de grand diamètre et mesurent de 4 à 6 m pour une largeur de 1 m à 1,50 m. De construction locale, l'arbre est généralement en bois dur et les rayons et les jantes en bambous; les palettes sont confectionnées avec des nattes ou des clayons de bambous, les godets étant réalisés avec bambous tronçonnés ou des récipients métalliques.

La puissance de la roue diminuant si les aubes sont trop ou insuffisamment immergées, des logements d'axe étagés verticalement permettent de modifier la hauteur de la roue et de suivre ainsi les variations du niveau du cours d'eau.

Dans ces conditions, le rendement moyen doit donc être assez faible et il serait avantageux de monter cet appareil sur flotteur comme nous l'avons indiqué précédemment.



TITRE III

**DESCRIPTION DE TYPES DE MATERIELS A PRECONISER
ET ETUDE D'UN NOUVEAU TYPE DE POMPE**

T I T R E I I I

=====

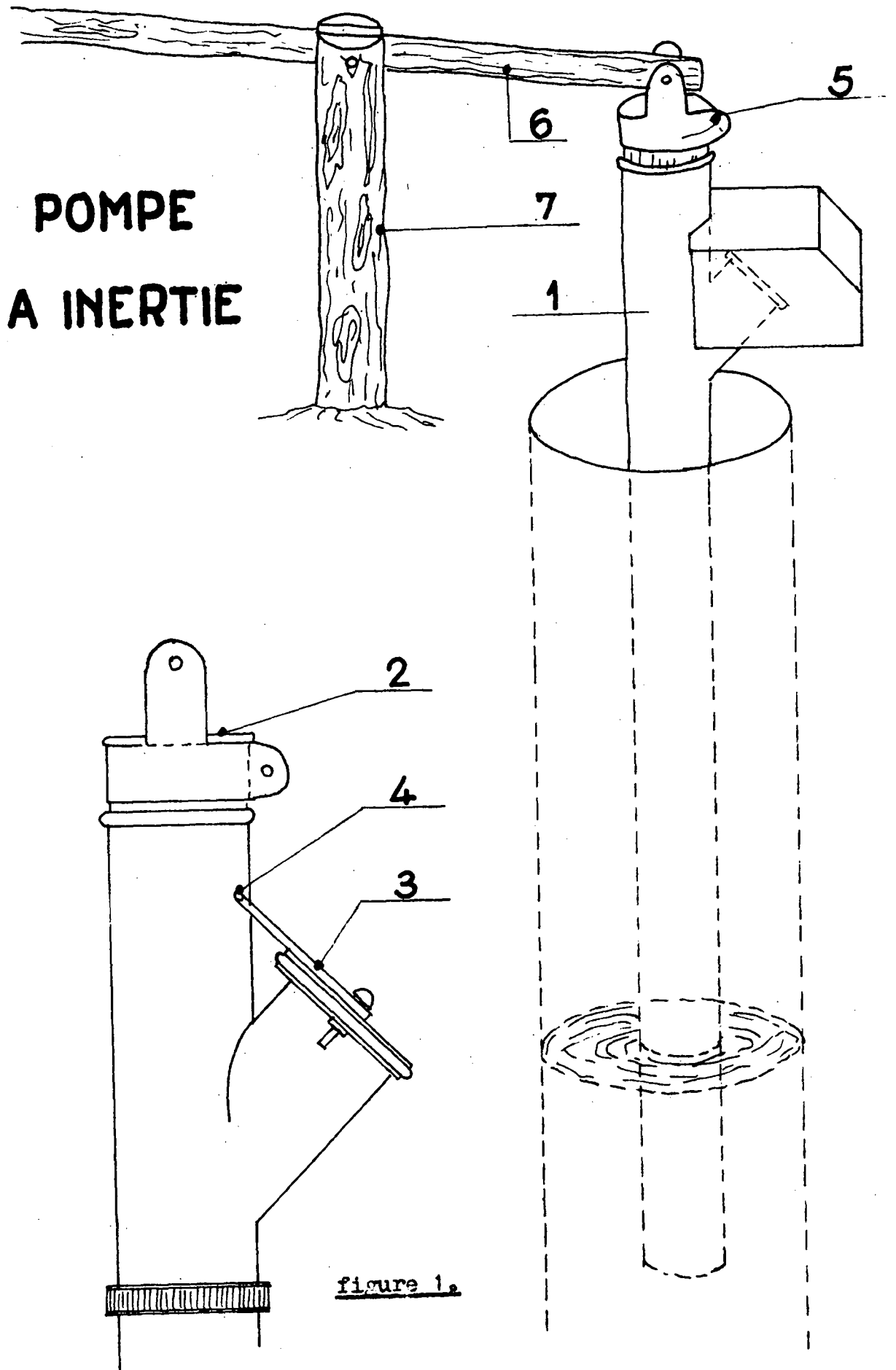
C H A P I T R E I

D E S C R I P T I O N D E T Y P E S D E M A T E R I E L S A P R E C O N I S E R

=====

Nous présenterons dans ce chapitre quelques appareils d'exhaure qui ne sont pas utilisés, à notre connaissance, en Afrique de l'Ouest, mais dont la conception et certaines qualités particulières en font recommander l'emploi, puis nous étudierons les possibilités d'utilisation de groupes motopompes électriques de faible puissance entraînés par un alternateur mû par une éolienne à hélice.

=====



P O M P E A I N E R T I E

=====

Cet appareil original (Voir Fig. I) qui fut étudié par "l'Instituto de Colonizacion " espagnol, se caractérise par une grande simplicité et un très faible prix de revient.

Il comprend essentiellement un tube en tôle légère (1) de 8 à 15 cm de diamètre et de 1,50 m à 4, 50 m de long, ouvert à son extrémité inférieure et dont la partie supérieure fermée en (2) comporte un clapet (3) articulé en (4).

Une bride (5) est articulée sur un levier (6) qui soutient le tube et peut osciller sur le support (7).

Si l'utilisateur manoeuvre le levier (6) à raison d'environ 80 coups par minute, de manière à communiquer au tube un mouvement alternatif rapide et court de 0,15 à 0,20 m d'amplitude, l'eau monte progressivement dans le tube pour venir finalement se déverser dans l'auget de réception.

La vitesse et l'amplitude optimales permettant d'obtenir le meilleur rendement sont rapidement estimées par l'utilisateur qui s'accoutume aisément à ce nouveau mode de pompage.

Le tableau ci-dessous donne les caractéristiques de 3 types d'appareils :

Diamètre du tube	Longueur du tube	Hauteur d'élévation	Débit moyen en 1/3 heure
8 cm	4,50 m	2 à 4 m	7.
10 cm	2,70 m	1 à 2 m	9.
15 cm	1,40 m	1 m	17.

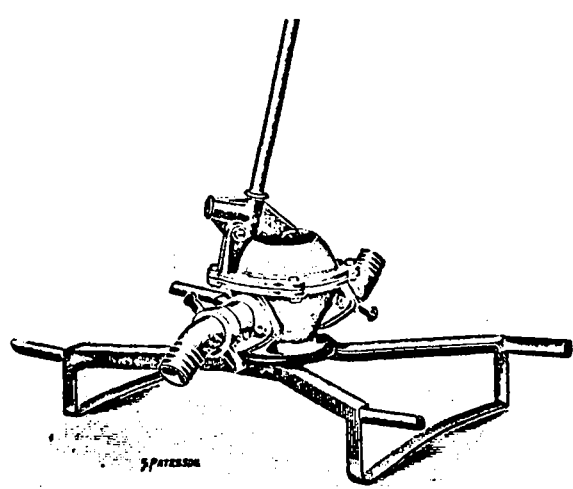
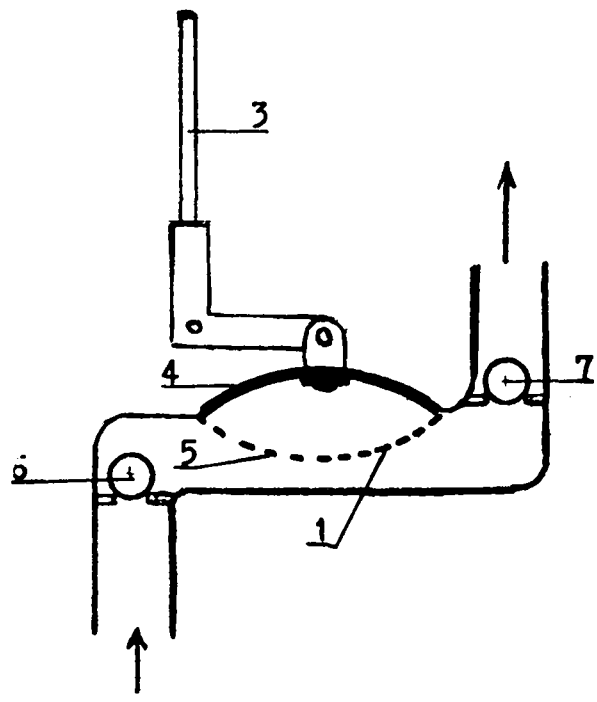
Les débits indiqués paraissent un peu élevés et il serait intéressant de les vérifier après avoir déterminé la relation exacte existant entre le diamètre du tube, sa longueur et la valeur de la plongée par rapport à la hauteur de refoulement pour obtenir un maximum de rendement.

La fabrication peu coûteuse de cet appareil permettrait de le divulguer et un simple "forgeron" ou artisan de village serait capable de le réaliser à partir d'un vulgaire tuyau de poêle ou de gouttière, de morceaux de chambre à air pour la confection du clapet et de quelques bouts de tôle et de bois.

Son bon rendement à de faibles profondeurs, son faible prix de revient, sa légèreté permettant de le transporter aisément d'un point d'eau à un autre, font que cet appareil présente un intérêt certain pour l'irrigation de petites surfaces cultivées.

=====

POMPE A DIAPHRAGME



Pompe sur civière

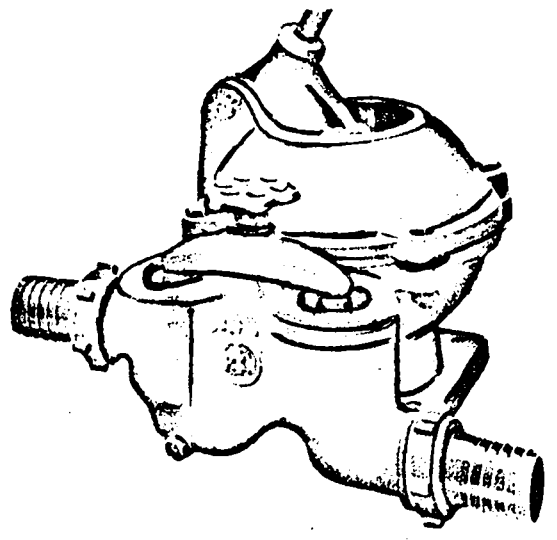


Figure 2.

P O M P E S A D I A P H R A G M E

Ce type de pompe (voir Fig. 2) comprend essentiellement une chambre (I) fermée par un diaphragme élastique (2) qui, en se déformant sous l'action du levier (3), prend alternativement les positions (4 et 5) ce qui a pour effet de faire varier le volume de la chambre (I).

L'eau est ainsi aspirée à travers la soupape (6) puis refoulée par la soupape (7)

Du fait de la parfaite étanchéité de la membrane, le vide produit en position (4) est toujours suffisant pour assurer un amorçage efficace de la pompe jusqu'à des profondeurs comprises entre 6 et 7 m, le refoulement pouvant atteindre 12 M.

Son gros débit, ses larges passages de liquide permettant de pomper de l'eau chargée sans risque d'obstruction, joint à sa facilité de déplacement, en font une excellente pompe d'irrigation.

Le tableau ci-dessous indique les caractéristiques de quelques appareils .

MARQUE	Ø INTERIEUR TUYAUX en m/m	HAUTEUR ASPIR. en m.	HAUTEUR REFOUL. en m.	DEBITS M3 heure	POIDS en Kgs	PRIX en Frs
RENSON	40 m/m	7	10 - 12	4 - 5	28.	
	50 "	"	"	5 - 6	"	
	55 "	"	"	6 - 7	"	
JAPY	40 m/m	7	12	4	env.	142.
	50 "	7	12	5	30.	172.
ESLOS	20 m/m	6	6	1	5	49.
DELOULE	35 m/m	6 - 7	12	3	20	135.
	50 "	"	"	5	30	203.

MOTOPOMPE ELECTRIQUE
ENTRAINEE PAR EOLIENNE

=====

L'ensemble constitué par une éolienne couplée à un générateur électrique entraînant un groupe électro-pompe est séduisant par sa souplesse de marche, sa facilité d'installation et son entretien pratiquement nul si on le compare à l'éolienne classique, rigidement liée à son point d'eau et entraînant un lourd train de tiges par l'intermédiaire d'une transmission mécanique nécessitant l'un et l'autre une surveillance et un entretien, sans doute simples, mais ne pouvant supporter la moindre négligence.

Un tel ensemble doit nécessairement fonctionner avec un courant alternatif de 220 V permettant d'utiliser des appareils sans collecteur, donc d'entretien pratiquement nul et d'employer des conducteurs de faible section pour relier le générateur au moteur.

Cependant, si de nombreux types de groupes motopompes de faible puissance fonctionnant sur ce courant sont disponibles actuellement, il n'existe pratiquement pas de petits alternateurs de 0,5 à 2 CV, suffisamment légers, peu encombrants, et tournant à la faible vitesse d'une éolienne à hélice.

Mais la mise au point de régulateurs et convertisseurs électroniques, le développement de petits alternateurs à moyenne fréquence, légers et de dimensions réduites, qui furent mis au point pour l'aviation et récemment pour l'industrie automobile où ils sont en passe de remplacer les dynamos classiques, joints à la prochaine commercialisation de petits groupes électro-pompes pouvant s'adapter à cette fréquence, permet d'envisager, dans un avenir très proche, l'application de ces techniques à des éoliennes de petites et moyennes puissances.

Faute de renseignements précis sur ces appareils qui ne nous parviendront que début 1965, nous donnerons à titre d'exemple, les caractéristiques d'appareils actuels qui présentent une grande analogie avec le matériel envisagé.

.../....

Electro-pompes immergées - marque Deloule -

Ces pompes à moteurs monophasés 220 V sont du type multicellulaire à paliers lisses avec crépine d'aspiration et clapet de retenue à la partie supérieure, une version spéciale étant prévue pour puits sableux. Elles sont destinées à être utilisées dans des forages de 100 m/m et comportent une protection à manque d'eau par relais à électrode.

Caractéristiques

Puissance en CV	Débits en M3 pour élévation en mètres						Poids	Prix
	20	30	40	50	60	70		
0,5	2,1	1,6	--	--	--	--	22 Kg	1.690
0,7	2.	2	1,7	0,8	--	--	30 Kg	1.900
1.	--	2,2	2,1	1,8	1,5	1,1	36 Kg	2.070

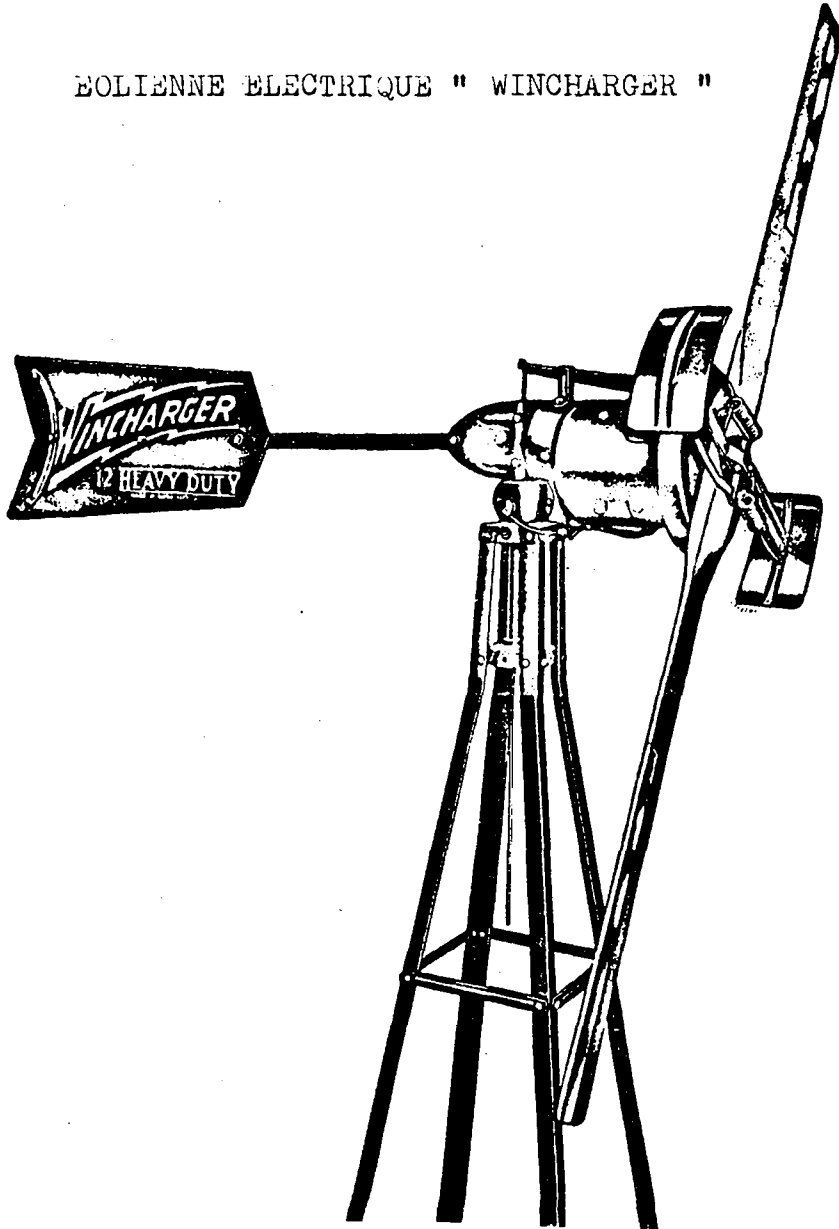
Eolienne électrique.

La petite éolienne électrique WINCHARGER est utilisée couramment aux Etats-Unis pour l'électrification des endroits isolés (fermes, villas, stations d'essence, etc.)

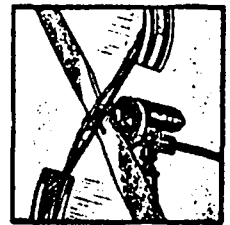
Cet appareil (voir figure 3) monté sur un pylône de construction légère haut de 3 m, comporte une hélice de 1,80 m de diamètre entraînant directement une génératrice 12 V- 200 W à courant continu alimentant une batterie de 230 A.H.

.../....

EOLIENNE ELECTRIQUE " WINCHARGER "



Marche normale



Régulateur centrifuge
en action

Figure 3.

La dynamo commence à débiter à la vitesse de 260t/m correspondant à un vent de 3 m.S. Un régulateur centrifuge à palettes assurant un freinage aérodynamique intervient automatiquement lorsque le vent dépasse 10 m.s, et stabilise la vitesse du générateur à 700 t/m tout en servant de volant de régulation lorsque surviennent des rafales.

Le travail fourni au cours d'un mois, suivant la vitesse du vent, est ainsi défini par le constructeur :

Vent moyen de 4,5 m.s	20 KWH
Vent moyen de 5,3 m.s	26 KWH
Vent moyen de 6,2 m.s	30 KWH

Si l'éolienne était équipée d'un alternateur 220 V de même puissance, elle pourrait entraîner un petit groupe moto-pompe de 180 W qui débiterait 0,55 M3 h à une hauteur manométrique totale de 12 m.

Cependant, du fait que le rendement d'une pompe centrifuge, contrairement à une pompe volumétrique, est fonction de sa vitesse, donc de la puissance transmise par l'éolienne, elle-même très variable, le travail fourni par l'éolienne et porté dans le tableau ci-dessus, ne pourrait pas être intégralement utilisé.

Malgré cette lacune, une éolienne électrique présente de tels avantages qu'elle demeure susceptible de supplanter l'éolienne classique. Car elle est tout d'abord beaucoup plus légère, donc facile à transporter et à installer.

Elle peut être placée sur un site favorable indépendant de la position du point d'eau et assurer éventuellement la commande simultanée de plusieurs groupes moto-pompes.

Par ailleurs, et grâce à l'emploi de l'hélice, elle peut utiliser une tranche de vent très large comprise entre 3 et 25 m.s tout en démarrant facilement par vent faible en raison de l'inertie réduite de la génératrice et de la mise en charge très progressive.

Enfin, une partie de l'énergie électrique peut être utilisée à d'autres fins telle que la protection cathodique des tubes de forages, l'alimentation d'une valise, etc...

CHAPITRE II

ETUDE D'UN NOUVEAU TYPE DE POMPE

Les quelques 24 appareils d'exhaure que nous venons d'examiner donnent une image assez fidèle de l'ensemble des matériels actuellement utilisés ou utilisables en Afrique de l'Ouest.

En règle générale les dispositifs d'exhaure traditionnels sont beaucoup mieux adaptés, moins onéreux et d'un emploi beaucoup plus souple que les matériels d'exhaure importés. Il faut cependant mettre l'accent sur le fait que les dispositifs traditionnels d'exhaure et en particulier ceux des pasteurs ne sont pas toujours généralisés mais surtout ne peuvent fournir une eau de potabilité acceptable que les populations rurales sont en droit de réclamer.

Le but auquel nous nous proposons d'arriver est d'améliorer les moyens de pompage pour fournir une eau saine en utilisant l'énergie locale, en particulier celle de l'homme.

Comme nous le constatons dans le titre II, Chapitre I, les appareils importés sont trop souvent inadaptés aux conditions locales d'emploi et il n'est pas sans importance de concevoir, créer et si possible standardiser, pour des raisons évidentes d'économie, un outil nouveau, répondant à une large gamme d'utilisation. Les matériels de pompage existant, construits avec les matériaux traditionnels trop lourds, sont par conséquent onéreux et assujétis à un minimum d'entretien qui, en fait ne peut être assuré. Le marché exportation de ce matériel s'avère trop étroit et trop aléatoire pour voir les constructeurs consacrer des investissements à l'étude d'une amélioration de leur production. Les techniques dans tous les domaines évoluent rapidement, notamment en ce qui concerne les matières plastiques, les revêtements anti-corrosion, les paliers auto-lubrifiants. Les problèmes de l'exhaure en Afrique doivent être abordés dans le cadre des nouvelles acquisitions du domaine technique.

En premier lieu, nous essaierons de définir les principaux caractères d'un matériel "type" utilisant ces nouvelles techniques de construction et conçu pour s'adapter le plus étroitement possible aux conditions d'emploi en Afrique en utilisant les énergies naturelles disponibles.

Etude des impératifs économiques et des conditions d'emploi -

L'essentiel étant de satisfaire le maximum de besoins, ce matériel devra répondre à des impératifs tant économiques que d'emplois et, en premier lieu, la valeur de son amortissement annuel devra être la plus faible possible grâce à un prix de revient réduit et une vie de longue durée.

Impératifs économiques.

Le prix de revient dépendant des coûts de la fabrication, du transport, de l'installation et de l'entretien, nous examinerons tout d'abord ces éléments en détail.

- Coût de fabrication : celui-ci dépendra de la simplicité de la construction, du prix des matières premières et, en grande partie, des possibilités de fabrication en série permettant de rationaliser les procédés de fabrication et d'amortir l'outillage sur un grand nombre d'appareils.
- Coût du transport : pour diminuer celui-ci, l'appareil devra être léger, de faible encombrement ou facilement démontable en plusieurs éléments, ainsi que solide, afin que l'emballage puisse être simplifié et de poids réduit.
- Coût de l'installation : L'installation de l'appareil ne devra pas nécessiter d'aménagement coûteux, tels que massifs importants, chevalement, etc... et cette mise en place devra être facilement réalisable sans entraîner une intervention onéreuse de spécialistes.
- Coût de l'entretien : L'entretien sur place (graissage, petites réparations, etc..) de loin le plus onéreux et le plus incertain, surtout dans les conditions africaines, sera réduit au strict minimum et, si possible, supprimé grâce à une conception particulière de l'appareil lui permettant d'assurer un service de longue durée sans entretien ; ce dernier se réduisant à des révisions systématiques effectuées à dates fixes dans un petit atelier régional. Cette formule impliquant un système d'échange standard ; l'appareil devra donc être très facilement interchangeable et décomposable en plusieurs éléments aisément remplaçables.

Quant à la durée de vie de l'appareil, elle dépendra de la robustesse de celui-ci fondée en particulier sur sa simplicité et sa résistance aux diverses conditions d'utilisation propres à l'Afrique que nous examinerons plus loin.

.../...

Impératifs d'emploi.

Quels que soient les besoins à satisfaire et leur importance, le matériel devra répondre à diverses conditions d'emploi que nous avons retenues au cours de ce rapport et que nous rappellerons ici :

1°/ - Adaptation à la profondeur de la nappe d'eau et à la puissance disponible.

Pour obtenir le débit maximal correspondant à une puissance donnée et une certaine profondeur de la nappe d'eau, la pompe utilisée doit posséder des caractéristiques précises qui ne sont valables que pour chaque cas particulier.

Si, par exemple, un homme peut élever théoriquement 0.48 l/s d'eau à 10 m en utilisant une pompe dont le rendement mécanique est de 80 %, le débit pratique ne sera égal à ce débit théorique que si, d'une part, la course, le diamètre du piston et sa vitesse sont parfaitement déterminés, et que si, d'autre part, le mécanisme transformant le mouvement de l'utilisateur permet d'utiliser au mieux la puissance de celui-ci.

Dans le cas d'une commande manuelle à levier, par exemple, la fréquence et l'amplitude du mouvement, ainsi que l'effort appliqué, devront demeurer immuables une fois que ces facteurs auront été déterminés pour obtenir un rendement optimum du "moteur humain" sans provoquer de fatigue inutile.

Si la pompe précitée était utilisée sur un puits de 5 m, le débit théorique de 1 l/s que peut assurer un homme à cette profondeur ne pourrait être atteint qu'en doublant la fréquence du mouvement du levier ce qui entraînerait une fatigue anormale de l'utilisateur. Celui-ci cherchera donc un rythme intermédiaire légèrement supérieur à la fréquence optimum et qui, sans doute, ne lui permettra d'élever qu'environ 0.7 l/s, soit une perte de rendement de l'ordre de 25 à 30 %. Les mêmes résultats seraient d'ailleurs également constatés si la pompe était utilisée sur un puits de 20 m de profondeur, toujours au prix d'une fatigue inutile.

Sur des appareils tels que la pompe Royale, l'adaptation aux différentes profondeurs s'effectue en modifiant la course et en changeant le corps de pompe.

.. /

La course de celle-ci, qui est égale à 150, 200 ou 250 mm peut ainsi être multipliée par 1,66.

Les diamètres des 6 corps de pompe disponibles sont échelonnés entre 50 et 100 mm, ce qui correspond à une variation des surfaces de 1 à 4 et à une variation totale égale à $4 \times 1,66 = 6,64$ correspondant à la gamme des hauteurs de refoulement prévue par le constructeur et comprise entre 6 m et 40 m.

Du fait qu'elles se chevauchent parfois, les 18 combinaisons possibles * ne permettent cependant d'adapter la pompe qu'à 13 profondeurs s'échelonnant de la manière suivante :

6 m - 7 m - 9 m - 10 m 12 m - 16 m - 17 m - 20 m
21 m - 25 m - 28 m - 30 m et 40 m.

Les écarts entre chaque réglage varient ainsi de 1 à 10 m et l'adaptation d'une pompe à tige classique présente donc 2 inconvénients majeurs dans ce domaine particulier ; il est trop discontinu et nécessite de plus le changement du corps de pompe.

La solution idéale serait donc de pouvoir faire varier progressivement la démultiplication de la transmission entre le moteur (l'utilisateur en l'occurrence) et la pompe, grâce à un système de réglage n'intervenant que sur le mécanisme de surface, le rapport de démultiplication devant pouvoir varier le plus largement possible de 1 à 7 au minimum, pour que la pompe puisse être adaptée sur des puits profonds de 7 à 50 m.

2°/ - Adaptation à tout type d'entraînement -

L'appareil devra pouvoir aisément être modifié pour qu'il puisse être entraîné à la main, éventuellement par 2 ou 4 hommes, ainsi que par un animal ou une éolienne.

3°/ - Installation sur tous types de puits ou de forage.

Pour cela, le corps de pompe devra pouvoir pénétrer dans un forage de 150 mm ou de 100 mm si possible.

* Voir le tableau de la page 47 titre II où les débits indiqués sont d'ailleurs trop optimistes.

4°/ - Installation de l'élément de surface à une certaine distance de l'ouvrage permettant :

- a) une fermeture efficace de l'orifice pour éviter la pollution directe de la nappe.
- b) un puisage de secours à la corde
- c) l'entretien de l'ouvrage
- d) l'installation éventuelle de plusieurs appareils sur un même puits.
- e) une commande à distance autorisant par exemple l'installation d'une éolienne, sur un emplacement favorable, indépendant de la position de l'ouvrage.

5°/ - Commande de secours manœuvrable à la main permettant de relayer une éolienne ou un manège.

6°/ - Eventuellement, possibilité de relayer une éolienne par un manège ou inversement.

0

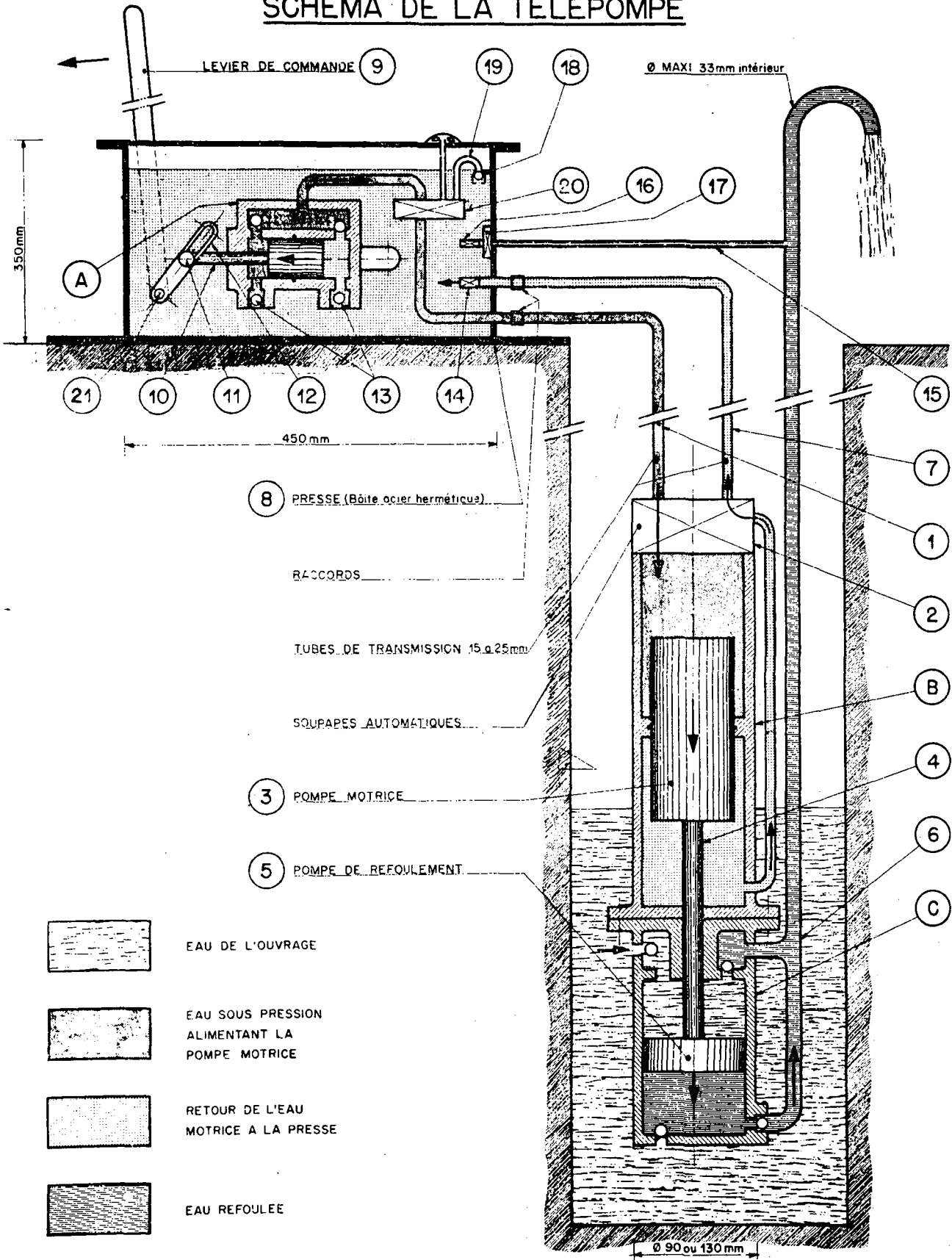
0 0

Description du matériel envisagé -

Pour répondre au mieux à ces critères, nous avons opté pour un dispositif de pompage à télécommande hydraulique dit "Télé-pompe" que nous décrirons tout d'abord ci-dessous :

.../...

SCHEMA DE LA TELEPOMPE



Principe de fonctionnement (Voir schéma)

Une presse hydraulique (A) à double effet, située à la surface, assure la circulation d'un fluide, en l'occurrence de l'eau provenant de l'ouvrage qui emprunte la canalisation (1) aboutissant à une pompe motrice (B) située au fond du puits. Ce récepteur comporte une chambre de distribution (2) qui est équipée de soupapes automatiques permettant au fluide moteur d'agir alternativement sur les deux faces du piston (3) qui commande, par l'intermédiaire de la tige (4) le piston (5) d'un corps de pompe classique à double effet (C) refoulant l'eau du puits par la conduite (6).

Le fluide moteur repoussé par l'autre face du piston (3) remonte à la presse (A) par la canalisation (7) puis rejoint à nouveau la canalisation (1) et continue de circuler en circuit fermé.

La particularité de cette télécommande hydraulique réside donc dans le fait que le fluide moteur circule toujours dans le même sens, à l'inverse des autres dispositifs où le fluide subit des allers et retours successifs; le piston moteur et le piston récepteur étant reliés par deux "bielles liquides" qui obligent les pistons à agir en synchronisme et provoquent, par leur inversion du mouvement, des coups de bélier qui sont d'autant plus importants que les conduites sont plus longues.

Le fluide moteur circulant ici d'une manière continue, et ne subissant qu'un ralentissement lors de chaque inversion de mouvement des pistons, il suffira d'utiliser des tuyauteries d'un diamètre suffisant si l'on veut disposer le piston moteur et le piston récepteur à une assez grande distance l'un de l'autre.

Exemple de réalisation -

La presse (A) logée dans un récipient étanche (8); est commandée par le levier à main (9) agissant sur la tige du piston (10) qui est articulée sur un axe (11) fixé sur une glissière (12) permettant de faire varier la course du piston. L'extrémité du corps de pompe peut osciller librement sur un axe élastique.

Le récipient est rempli d'eau que la presse aspire directement par les soupapes d'aspirations (13) et refoule vers la pompe motrice (B) par la canalisation (1). L'eau retourne dans le récipient par la canalisation (7) en traversant une soupape spéciale (14).

.../...

Pour compenser les déperditions d'eau, une petite canalisation (15), branchée sur la colonne de refoulement (6) permet d'introduire de l'eau dans le récipient par l'intermédiaire d'une soupape spéciale (16) précédée d'un filtre et d'une cartouche déminéralisatrice (17) évitant la pollution du fluide moteur et, lorsque le niveau d'eau normal est atteint, un dispositif (18) obture alors le tube de prise d'air (19).

Quand on arrête la presse la pression diminue dans la tuyauterie de refoulement (1) et un dispositif automatique (20) obture la tubulure de prise d'air (19) ainsi que le tuyau de refoulement (1).

Le réservoir se trouve ainsi complètement isolé et la réserve d'eau ne peut s'en échapper, même par évaporation, l'arbre de commande (21) étant muni à sa sortie d'un joint spécial assurant une étanchéité totale.

L'appareil serait donc composé de 3 éléments indépendants comprenant :

- 1°/ - La presse fixée sur le sol, totalement protégée par une robuste enveloppe étanche et inviolable.
- 2°/ - La pompe motrice suspendue dans le puits par un câble en nylon ou acier rilsanisé permettant de mettre l'appareil en place ou de le remonter facilement.
- 3°/ - La pompe de refoulement proprement dite qui pourrait être soit constituée par un corps de pompe classique, soit par une pompe réalisée suivant une technique plus moderne et analogue à celle qui est prévue pour la construction des éléments 1 et 2.

Détails de fabrication -

L'appareil devant résister à la corrosion tout en étant léger, solide et bon marché, sa fabrication fera le plus largement appel aux matières plastiques.

Celles-ci devront cependant être judicieusement choisies pour résister aux atteintes de la chaleur, des ultraviolets, des acides organiques etc... ou simplement des insectes ou des rongeurs.

.../....

Leur emploi par ailleurs, nécessitera parfois une étude comparative des prix de revient lorsqu'il s'agira, par exemple, de déterminer s'il est plus intéressant de réaliser le bac de surface en matière plastique telle qu'un polyvinyle, type lucoflex ou Armodur ou en tôle d'acier protégée par un revêtement anti-corrosion tel que le rilsan, ou à base de polyéthylène, de polyuréthane, de résine Epoxy, de néoprène etc....

Les cylindres sont de toute façon prévus en matières plastiques et il est envisagé de réaliser les pistons ainsi que les tiges de piston en tubes minces d'acier inoxydable raidis par une armature en plastique. Les portées des axes de piston seraient en téflon ou nylon et les 4 articulations de la pompe de surface seraient montées sur "Fluidbloc" constituées par 2 ossatures cylindriques métalliques concentriques entre lesquelles est disposé un élément en matière élastique qui est fixé à une seule des armatures un lubrifiant permanent approprié assurant le glissement entre cet élément élastique et la seconde armature avec une résistance de frottement très faible et une usure pratiquement nulle.

Quant aux tuyauteries, elles sont toutes prévues en matière plastique, les polyamides, (rilsan ou nylon) étant réservés aux tuyauterie de commande soumises à une haute pression et le polyéthylène ou le chlorure de polyvinyle étant utilisé pour la tuyauterie de refoulement.

Outre leur légèreté, leur souplesse et leur faible prix, ces tubes en matière plastique présentent l'avantage d'être très peu sensibles à l'entartrage ou à la formation de dépôts et de présenter une très faible perte de charge. (Voir le nomogramme page (11)).

Utilisation

1.- Transport, installation et mise en route -

La décomposition de l'appareil en 2 éléments (presse et groupe de pompage) tous deux peu encombrants, non fragiles et de construction légère, joint à l'utilisation de tuyaux en matière plastique, également légers et d'un colisage facile, faciliteront grandement le transport.

.../...

Cet important avantage ressort clairement
ci-dessous :

Poids estimé d'une télé-pompe :

<u>Presse</u> - poids théorique	: 19 Kg	arrondis à	25 Kg
<u>groupe de pompage</u>	: 8 Kg	"	10 Kg
		TOTAL	35 Kg

Tuyauterie :

Poids moyen par m de puits

2 m tube rilsan	80 gramme	
1 m " polyvinyle	200 "	
	<hr/>	
TOTAL	280	" arrondis à 300 gr

Suivant ces chiffres, un appareil complet pèserait
environ 41 Kgs pour un puits de 20 m et 47 Kgs pour un ouvrage de
40 m.

Comparativement, le poids d'une pompe "Royale" se
présenteraient ainsi dans les mêmes conditions :

	Puits de 20 m -	Puits de 40 m -
Tête	75 Kg	75 Kg
Tiges	76 Kg	180 Kg
Corps de pompe	8 Kg	8 Kg
	<hr/>	<hr/>
TOTAUX	159 Kg	253 Kg

L'installation sera également aisée car il suffira de
sceller la presse sur un petit massif situé à proximité du puits,
de descendre le groupe de pompage à l'aide d'un filin passé dans
une poulie accrochée à un chevalement provisoire, puis de fixer
l'extrémité de ce filin à un anneau prévu sur l'enveloppe de la
presse.

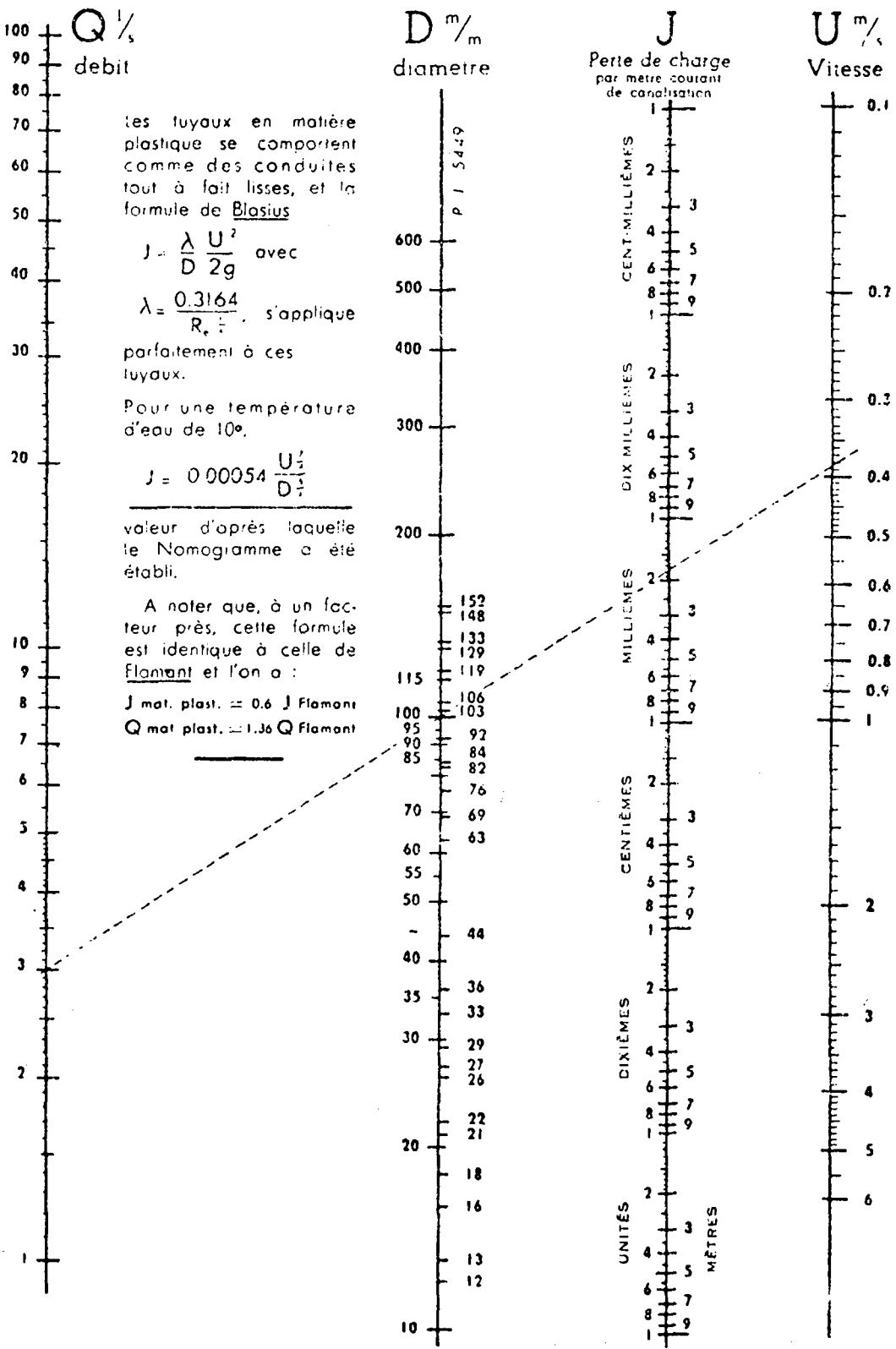
Avant la mise en route, le réservoir sera simplement
rempli d'eau par l'intermédiaire de la tuyauterie (17) munie pour
cela d'un orifice de remplissage.

.../...

NOMOGRAMME

DES PERTES DE CHARGE DANS LES TUYAUX EN MATIÈRE PLASTIQUE
(conduites d'eau)

d'après les travaux de M. l'Ingénieur Gérard TISON sous la direction du professeur L. J. TISON de l'Université de Gand



Il sera également possible, en particulier pour les puits de moyenne profondeur, d'amorcer l'appareil "à sec" en actionnant la presse pour comprimer l'air de la tuyauterie (1) et entraîner ainsi le piston (3). Au bout d'un temps plus ou moins long, l'eau parvenant par la tubulure (15) aura rempli l'ensemble du système qui continuera ensuite à fonctionner normalement.

2. - Adaptation aux différentes profondeurs et aux divers types d'ouvrages.

Quatre possibilités se présentent pour faire varier la démultiplication de la transmission et adapter ainsi l'appareil à la profondeur de la nappe d'eau et à la puissance disponible :

a) Variation de la course du piston moteur.

En déplaçant l'axe (11) sur la glissière (12), il est possible de faire varier progressivement la course du piston par rapport à celle du levier de commande (9).

Cette variation étant comprise entre 1 et 6, ce seul réglage permet donc d'adapter exactement l'appareil sur des puits, dont la profondeur est comprise entre 7 et 42 m ou 10 et 60 m par exemple.

b) Variation de longueur du levier de commande.

La longueur de celui-ci, normalement égale à 1 m, peut-être progressivement portée à 1,25 m l'utilisateur se plaçant dans ce cas sur une marche haute de 0 à 0,25 m. En négligeant la diminution supplémentaire de la course du piston qu'entraîne l'allongement du bras de levier, cette démultiplication s'ajoute à la précédente et permet d'obtenir un rapport égal à $6 \times 1,25 = 7,5$

A l'aide de ce réglage, un seul type d'appareil pourrait donc s'adapter, de manière progressive à tous les puits dont les profondeurs s'échelonnent selon une des gammes suivantes :

1 m à 7,50 - 2 à 15 m - 3 à 22,50 m etc...

..../...

c) Variation de la surface des pistons.

Il est possible de faire varier soit le rapport des surfaces du piston de la presse et du piston de la pompe motrice de manière à démultiplier (ou surmultiplier) le mouvement de l'élément moteur, soit la surface du piston de refoulement.

Cette dernière solution paraît être la meilleure car elle permet de ne prévoir qu'un seul modèle presse-pompe motrice pouvant être construit en grande série, et seulement 2 ou 3 types de corps de pompe de refoulement facilement interchangeables.

Il suffirait ainsi de ne disposer que d'un seul ensemble de transmission et de deux modèles de corps de pompe pour couvrir une gamme complète de profondeur comprises par exemple, entre 1,50 m et 85 m.

Seules les sections des tuyauteries varieraient suivant la profondeur de l'ouvrage, et il est prévu par exemple les diamètres de : 10 mm - 15 mm et 25 mm pour couvrir la gamme de profondeur comprise entre 7,50 et 60 m.

La pompe de refoulement actuellement envisagée à un diamètre extérieur de 130 mm permettant son utilisation dans des tubes de forages de 6".

Il serait cependant possible de réduire cette dimension pour utiliser l'appareil dans des tubes de forages de 4"

3. Entrainement.

L'appareil, tel qu'il vient d'être décrit, est prévu pour être entraîné par un homme actionnant un levier vertical analogue à celui qui a été mentionné page 15 du titre I, mais il est possible d'ajouter un deuxième levier, symétrique au premier, pour utiliser la force de 2 hommes. Un balancier horizontal fixé perpendiculairement à ces deux leviers permettrait également à 2,4 ou 6 hommes d'entraîner l'appareil.

Il est à noter que le piston de la presse est conçu de façon telle qu'un freinage hydraulique intervient à chaque fin de course du levier pour éviter toute détérioration du mécanisme en cas de manœuvre brutale.

Si la commande par volant est jugée préférable, il est également prévu un système bielle-manivelle enclos dans un carter et constituant une unité indépendante pouvant s'adjoindre à la pompe alternative.

Il serait d'autre part facile d'adapter l'appareil sur la commande alternative d'une éolienne classique en modifiant toutefois la tige qui, dans ce cas, travaillerait également à la compression.

Il paraît également intéressant d'envisager d'ores et déjà l'utilisation d'une pompe volumétrique rotative à palettes qui serait branchée directement sur l'axe de commande.

4. Pompage de secours sur une éolienne ou un manège.

Il suffirait simplement de brancher en parallèle une pompe à main sur les tuyauteries de la pompe entraînée par l'éolienne ou le manège.

En cas d'arrêt de la pompe principale, la pompe à main pourrait être actionnée sans manoeuvre secondaire quelconque tel qu'un déclavetage, ainsi qu'il est nécessaire de le faire sur une pompe à tige classique, ce qui permettrait de mettre en action la pompe à main en parallèle sur une éolienne, même en marche.

5. Entretien.

Les éléments récepteurs et moteurs sont conçus de façon telle qu'ils ne demandent aucun entretien sur place, y compris les soupapes automatiques qui doivent posséder une haute fiabilité du fait qu'elles constituent le "coeur" de l'appareil.

Ces dernières furent l'objet d'études poussées et deux modèles ont été retenus dont l'un, en cours d'essais, paraît devoir donner entière satisfaction.

Grâce à sa sûreté de fonctionnement et à son installation simple, l'appareil complet pourra donc être l'objet d'un échange standard à dates fixes permettant une révision dans un atelier régional.

.../...

Mais il n'est pas exclu, grâce aux moyens techniques actuels, d'obtenir un prix de fabrication suffisamment bas, allié à une grande longévité de l'appareil, permettent de "jeter" systématiquement celui-ci aux premiers signes de fatigue et de le remplacer par un neuf, ce qui supprimerait radicalement tout service d'entretien et constituerait une solution d'avenir particulièrement intéressante pour les pays en voie de développement.

--:--:--:--:--:--:--:--:--:--

COURBE D'UTILISATION

(Voir diagramme page 16)

Des calculs plus précis et surtout des essais sur prototype permettront d'établir la variation exacte du rendement de l'appareil suivant la profondeur, mais d'ores et déjà, celui-ci paraît devoir varier entre 0,7 et 0,85 pour des profondeurs comprises entre 7,50 et 70 m.

La courbe n° 1 du diagramme indique, pour différentes profondeurs, les débits d'une télé-pompe établis suivant ce rendement et une puissance moyenne de 0,08 cv correspondant à l'effort normal d'un homme, ainsi qu'il a été défini page 14 du titre I.

La courbe n° 2 concerne une télé-pompe à laquelle est appliquée une puissance de 0,1 cv, effort que peut soutenir un homme pendant quelques minutes.

La courbe n° 3 intéressant une pompe ROYALE a été établie suivant les débits indiqués par le constructeur. Sa forme en escalier illustre l'irrégularité du rendement provenant de la discontinuité des réglages dont il a été fait état page 4.

--:--:--:--:--:--:--:--:--:--

